

## SISTEMA DE SUMINISTRO Y GESTIÓN DE AGUA AUTOFILL-TLV-200

SISTEMA DE SUMINISTRO DE AGUA  
EN CIRCUITO CERRADO PARA  
ESTERILIZACIÓN, REFRIGERACIÓN  
Y DRENAJE EN AUTOCLAVES

ACCESORIOS  
Pilas no incluidas



## APLICACIÓN

- + **Garantizar el funcionamiento continuo de las autoclaves en entornos sin red de agua constante, caudal suficiente o desagüe mediante depósitos y bombas.**

## ELEMENTOS INCLUIDOS

- Carro de transporte con ruedas con freno.
- Cable de alimentación de 1,5m.
- Depósito de 200L con 2 detectores de nivel (máximo y mínimo).
- Boya de acción mecánica para el nivel máximo de llenado del depósito.
- Bomba de presión con interruptor de presión ajustable.
- Intercambiador de calor.
- Mangueras de conexión.

## CARACTERÍSTICAS

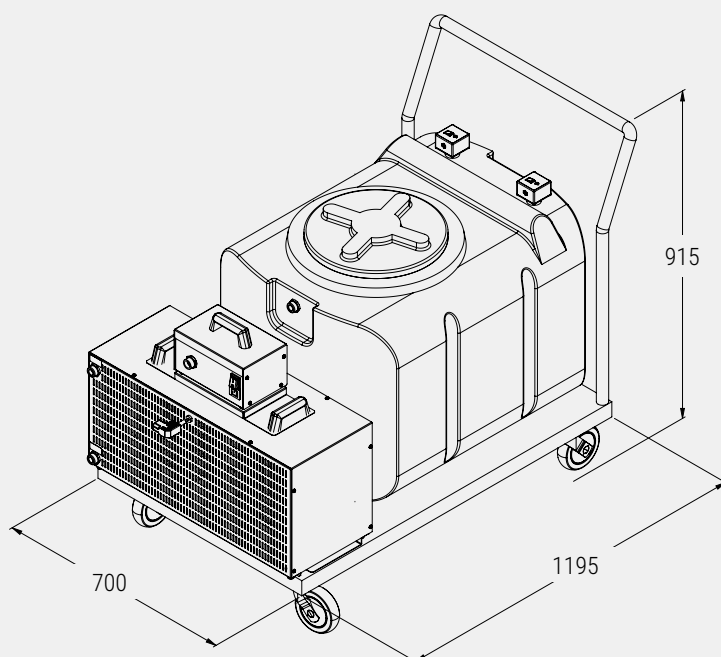
- Solución ecológica que optimiza el uso del agua, permitiendo su reutilización y reduciendo el desperdicio.
- Sistema con alarma sonora para alertar sobre la falta de agua o el llenado completo del depósito, evitando interrupciones en el proceso.



Este producto requiere 2 pilas tipo 6LR61, las cuales no están incluidas.

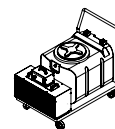
## CASOS RECOMENDADOS DE USO

- **Ausencia de desagüe:** permite recoger el agua de enfriamiento sin necesidad de drenaje externo.
- **Falta de red de agua de enfriamiento:** suministra agua para el proceso de enfriamiento, que posteriormente es desechada por el desagüe, sin reutilización.
- **Falta de red de agua de enfriamiento y desagüe:** funciona como un circuito cerrado de agua con refrigeración, lo que elimina la necesidad de consumo continuo y vertido de agua. Es la opción más sostenible y eficiente, al evitar el desperdicio de recursos hídricos y minimizar el impacto ambiental.





Consultar el manual específico del sistema de suministro y gestión de agua antes de instalar este accesorio.



## Datos técnicos

Referencia	AUTOFILL-TLV-200		
Dimensiones externas L x D x H mm	700 x 1195 x 915		
Peso Kg	56		
Carro de transporte	Dimensiones L x D x H mm	700 x 1195 x 915	
	Capacidad Kg	300	
Depósito con 2 detectores de nivel	Dimensiones L x D x H mm	790 x 610 x 570	
	Capacidad L	200	
	Material	LDPE de grado alimenticio	
	Tipo de pilas	2x 6LR61 (no incluidas)	
Elementos incluidos	Bomba de presión	Dimensiones L x D x H mm	233 x 282 x 110
		Peso Kg	1,8
	Intercambiador de calor	Potencia Kw	0,42
		Voltaje V	230*
		Rango de succión PSI	de 30 a 50
Intercambiador de calor	Dimensiones L x D x H mm	697 x 298 x 387,5	
	Peso Kg	19	
	Potencia W	50	
	Voltaje V	230	
		Frecuencia Hz	50/60

\*También disponible en versión de 115 V.

## Accesorio



**DESCALCIFICADOR DE AGUA**  
Ref. WATERSOFT-TLV

