

SERIE AHS-B - GUÍA DE INSTALACIÓN

Información a tener en cuenta antes de la instalación de su autoclave RAYPA.

ÍNDICE

MODELO AH-21-B

Conexión eléctrica.....	Pág. 2
Gráfico conexiones.....	Pág. 2
Componentes incluidos.....	Pág. 3
Conexiones de drenaje.....	Pág. 4
Alimentación de agua semiautomática.....	Pág. 5
Alimentación de agua automática.....	Pág. 6
Uso del accesorio ECOPUR-500 combinado con el modelo AH-21-B.....	Pág. 7
Dimensiones a tener en cuenta.....	Pág. 8
Condiciones ambientales.....	Pág. 8
Mantenimiento recomendado.....	Pág. 9

MODELOS AHS-50-B Y AHS-75-B

Conexión eléctrica.....	Pág. 10
Gráfico conexiones.....	Pág. 10
Componentes incluidos.....	Pág. 11
Conexiones de drenaje.....	Pág. 12
Alimentación de agua semiautomática.....	Pág. 13
Alimentación de agua automática.....	Pág. 14
Uso del accesorio ECOPUR-500 combinado con los modelos AHS-50-B y AHS-75-B.....	Pág. 15
Dimensiones a tener en cuenta.....	Pág. 16
Condiciones ambientales.....	Pág. 16
Mantenimiento recomendado.....	Pág. 17



AUTOCLAVES DE CARGA FRONTAL DE SOBREMESA CON PREVACIOS Y SECADO SERIE AHS-B

MODELO AH-21-B

CONEXIÓN ELÉCTRICA

La siguiente tabla muestra la configuración de enchufes según las normativas internacionales IEC y SCHUKO. Para clientes que requieren de otros enchufes y otras configuraciones eléctricas, por favor, contacte con nuestro equipo técnico.

MODELO	FRECUENCIA	POTENCIA	AMPERIOS / FASE	TENSIÓN	CONEXIÓN
AH-21-B	50/60 Hz	2000 W	9 A	230 (1P+N+PE) V	16 A ¹
AH-21-B-115V	50/60 Hz	2000 W	17 A	120 (1P+N+PE) V	32 A ⁴

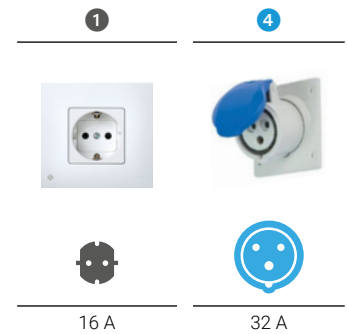
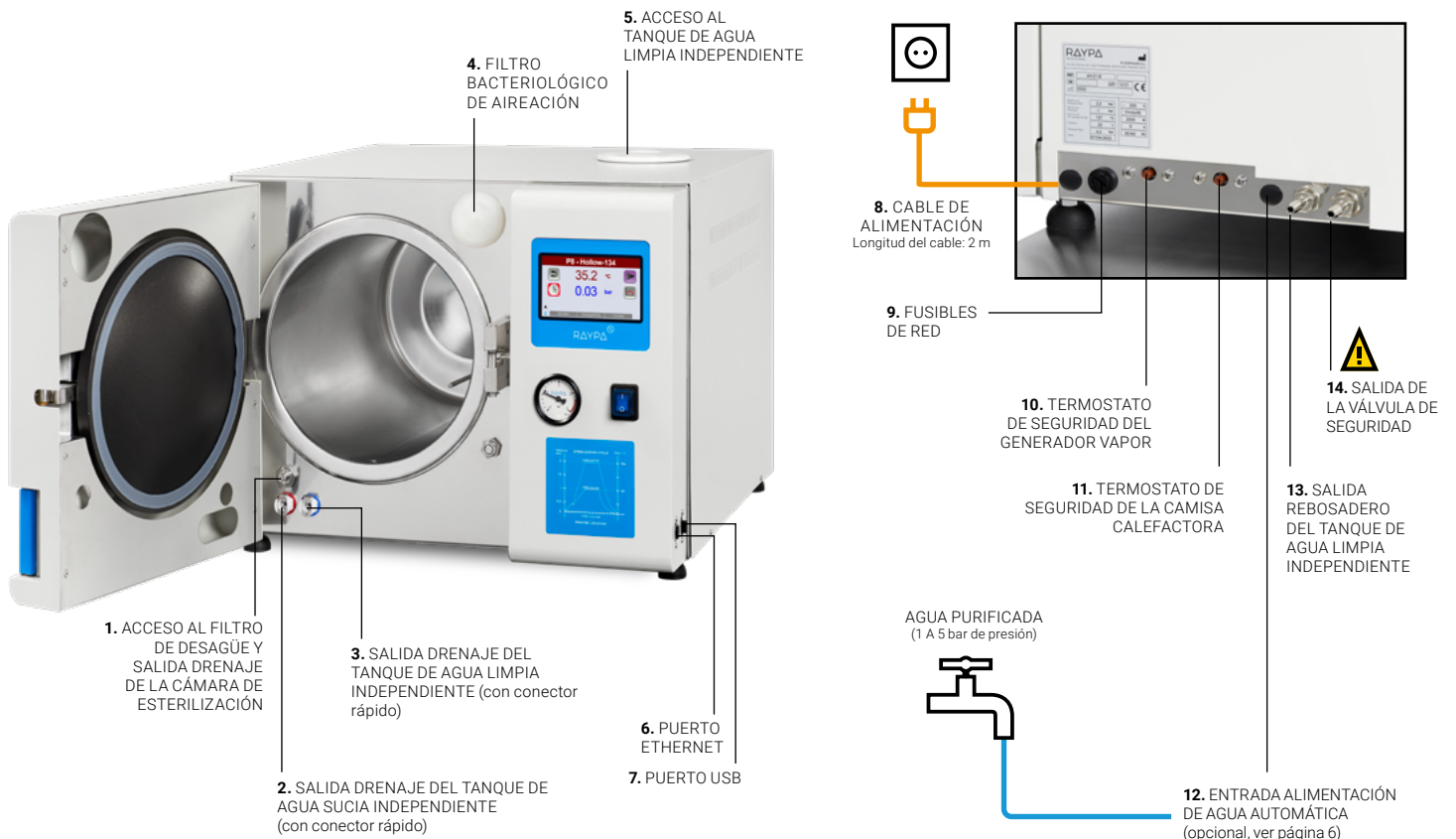


GRÁFICO CONEXIONES



MODELO AH-21-B

COMPONENTES INCLUIDOS

Además de los accesorios elegidos en el momento de la compra de la autoclave (cestos, kit de software, etc.), se incluyen los siguientes componentes:



1 bastidor de acero inoxidable de 200x400x200mm con capacidad para 5 bandejas. Incluye 3 bandejas en varilla de acero inoxidable de 190x350mm.



1 soporte de acero inoxidable de 400x180x80mm con capacidad para 20 bolsas. Se puede personalizar el tamaño de este accesorio según las necesidades de cada cliente. Para más información póngase en contacto con nosotros.



1 bandeja auxiliar de plástico de 200x280mm para recolectar el agua condensada tras abrir la puerta en ciclos sin secado final.



1 pinza metálica para mover bandejas.



1 tubo de silicona con conexión rápida de $\text{Ø}5 \times \text{Ø}8 \text{mm}$ y 1m de longitud para drenar los tanques de agua limpia y agua sucia independientes.

Para:

- 2. SALIDA DRENAJE DEL TANQUE DE AGUA SUCIA INDEPENDIENTE**
- 3. SALIDA DRENAJE DEL TANQUE DE AGUA LIMPIA INDEPENDIENTE**

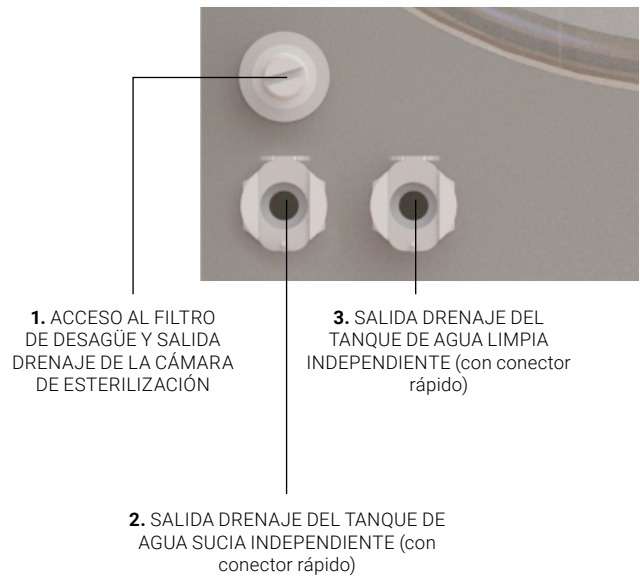
MODELO AH-21-B

CONEXIONES DE DRENAJE

Para drenar los tanques de agua independientes conectar la manguera incluida a la SALIDA DRENAJE DEL TANQUE DE AGUA SUCIA INDEPENDIENTE **(2)** y en la SALIDA DRENAJE DEL TANQUE DE AGUA LIMPIA INDEPENDIENTE **(3)**.

Ver "ALTURA DRENAJE tanques independientes de agua sucia y limpia" en página 8.

Para limpiar el filtro de desagüe o drenar la cámara de esterilización se deberá desenroscar el caracol de la salida ACCESO AL FILTRO DE DESAGÜE Y SALIDA DRENAJE DE LA CÁMARA DE ESTERILIZACIÓN **(1)**, colocando debajo la bandeja de plástico suministrada.



**AUTOCLAVES DE CARGA
FRONTAL DE SOBREMESA
CON PREVACÍOS Y SECADO
SERIE AHS-B****MODELO AH-21-B****ALIMENTACIÓN DE AGUA SEMIAUTOMÁTICA****ESTÁNDAR**

El agua purificada es necesaria para el funcionamiento de la autoclave y se agrega de forma manual en el tanque de agua independiente hasta que suene la alarma (con un "bip") y desaparezca el mensaje de falta de agua de la pantalla. La dispensación de agua desde el tanque de agua limpia independiente hacia la cámara de esterilización es automática.

Ver "ALTURA LIBRE para llenado del tanque de agua independiente" en página 8.

El tanque de agua de independiente tiene un volumen de 6L y cuenta con sensores de volumen mínimo y volumen máximo.



Si el tanque de agua no se llena suficientemente aparecerá un error en pantalla y el funcionamiento quedará bloqueado. Si se llena excesivamente, tras sonar una alarma (con un "bip"), el agua sobrante saldrá por la SALIDA REBOSADERO DEL TANQUE DE AGUA INDEPENDIENTE (13).

NOTA IMPORTANTE:**AGUA PURIFICADA**

El agua utilizada para la alimentación de la autoclave debe estar libre de contaminantes y cumplir los siguientes requerimientos de dureza y conductividad:

- Dureza: $\leq 0,02$ mmol/l
- Conductividad: entre $5 \mu\text{S}/\text{cm}$ y $15 \mu\text{S}/\text{cm}$

Se pueden utilizar múltiples sistemas para obtener agua con estos requerimientos: agua osmotizada, desmineralizada, descalcificada, destilada, etc*.

*Nota: tener en cuenta que el agua destilada demasiado pura (conductividad inferior a $5 \mu\text{S}/\text{cm}$) no es aconsejable ya que puede provocar corrosión a largo plazo en el acero inoxidable y problemas de detección de nivel de agua en algunos modelos.

MODELO AH-21-B

ALIMENTACIÓN DE AGUA AUTOMÁTICA

OPCIONAL

Si ha escogido el accesorio de llenado de agua automático **KLL-21** (opcional, pero de instalación en fábrica) existen las opciones de alimentación **A**, **B**, y **C** usando la conexión ENTRADA ALIMENTACIÓN DE AGUA AUTOMÁTICA (12).

Las autoclaves que cuenten con el accesorio KLL-21 tendrán automatizado tanto el llenado del tanque de agua independiente como la dispensación de agua en la cámara de esterilización durante el funcionamiento habitual de la autoclave.

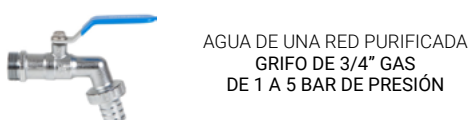
A. Utilizar agua de red (presión de 1 a 5 bar) que pase por nuestro purificador de agua ECOPUR-500. El agua resultante del purificador se acumulará en un bidón que se conectará a la entrada de alimentación automática de agua de la autoclave.



B. Utilizar un tanque de agua purificada del cliente que se conectará a la entrada de alimentación automática de agua de la autoclave.



C. Utilizar agua de una red previamente purificada (presión de 1 a 5 bar) que se conectará a la entrada de alimentación automática de agua de la autoclave.



ACCESORIO KLL-21

(instalado dentro de la autoclave AH-21-B)

MODELO AH-21-B

USO DEL ACCESORIO ECOPUR-500 COMBINADO CON EL MODELO AH-21-B

OPCIONAL

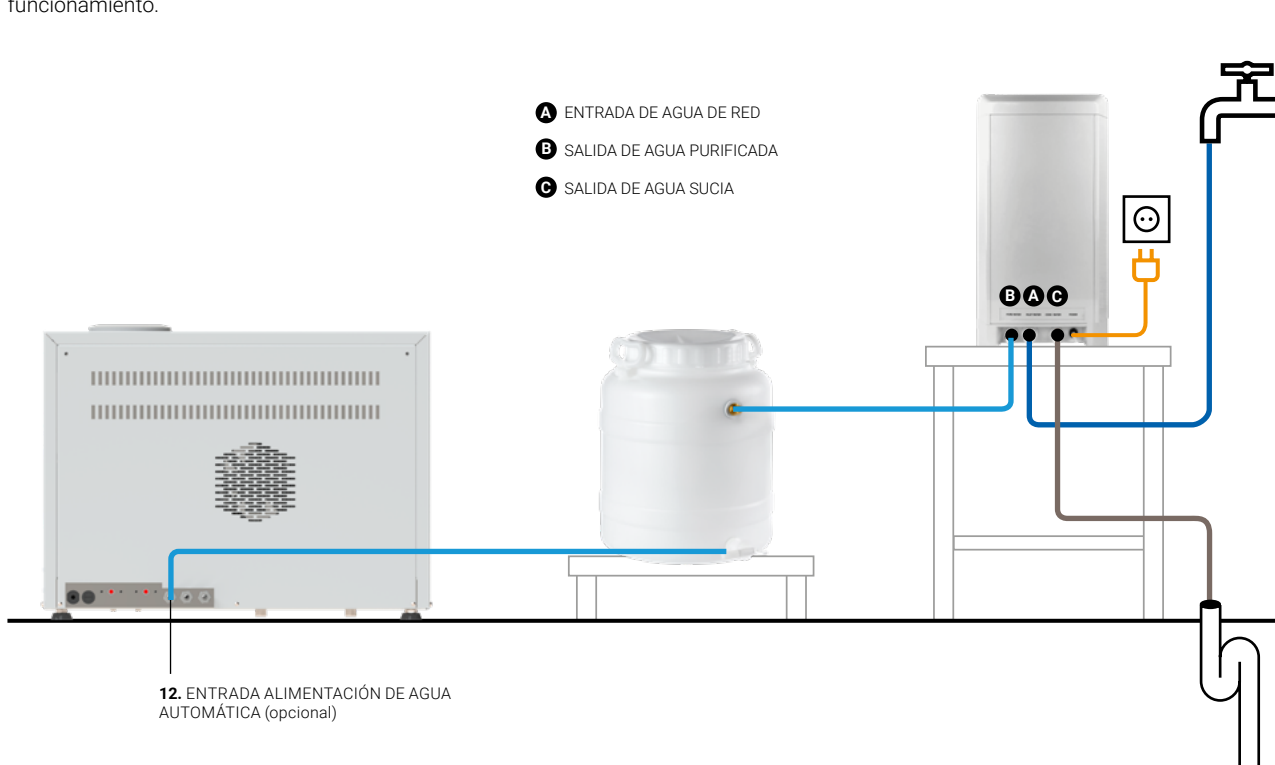
Si ha escogido el accesorio de llenado de agua automático **KLL-21** (opcional, pero de instalación en fábrica), y no dispone de una red de agua purificada en el lugar donde pretende instalar la autoclave, le recomendamos utilizar nuestro purificador de agua ECOPUR-500*.

La ENTRADA DE AGUA DE RED (**A**) debe conectarse desde el purificador a una red de agua no purificada con la manguera de 1,2m (la temperatura del agua de la red no debe superar los 38°C ni ser inferior a 5°C).

El agua debe conducirse desde la SALIDA DE AGUA PURIFICADA (**B**) a la entrada del accesorio TANK-KLL y, de este, a la ENTRADA ALIMENTACIÓN DE AGUA AUTOMÁTICA (**12**) de la autoclave utilizando la manguera suministrada de 1,2m.

Las aguas residuales deben conducirse desde la SALIDA DE AGUA SUCIA (**C**) hasta un desagüe con la manguera de 1,2m suministrada.

Tenga en cuenta que las mangueras de entrada y desagüe del purificador deben estar siempre visibles y en perfecto estado de funcionamiento.



Consulte el manual específico antes de instalar este accesorio.

*Se recomienda usar un solo purificador para cada autoclave. En caso de querer usar el mismo purificador para más de una autoclave consulte con nuestro servicio técnico.

AUTOCLAVES DE CARGA FRONTAL DE SOBREMESA CON PREVACÍOS Y SECADO SERIE AHS-B

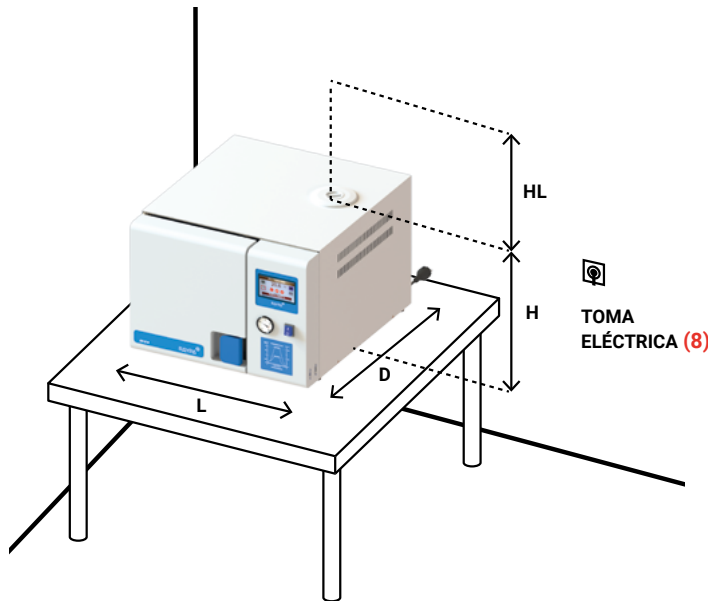
MODELO AH-21-B



DIMENSIONES A TENER EN CUENTA PARA LA INSTALACIÓN DE SU AUTOCLAVE

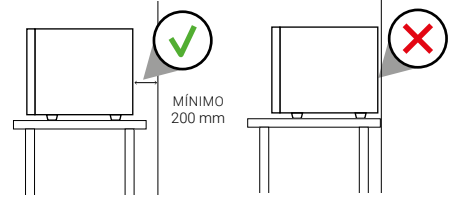
Por razones de seguridad la distancia entre ambos lados de la autoclave y la pared o cualquier otro objeto debería ser de 100 mm y entre la autoclave y la pared posterior debería ser como mínimo de 200 mm.

MODELO	L LONGITUD con puerta cerrada	L1 LONGITUD con apertura máxima de puerta	D PROFUNDIDAD	D1 PROFUNDIDAD con apertura máxima de puerta	H ALTURA	LA x DA AREA DE APOYO	HL ALTURA LIBRE para llenado del tanque de agua independiente	HD ALTURA DRENAJE para drenaje del tanque de agua independiente
AH-21-B	560 mm	740 mm	660 mm	970 mm	425 mm	537 x 527 mm	400 mm	50 mm

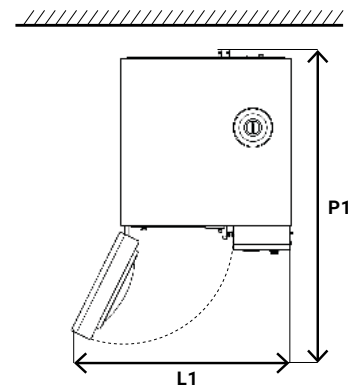


ADVERTENCIA:

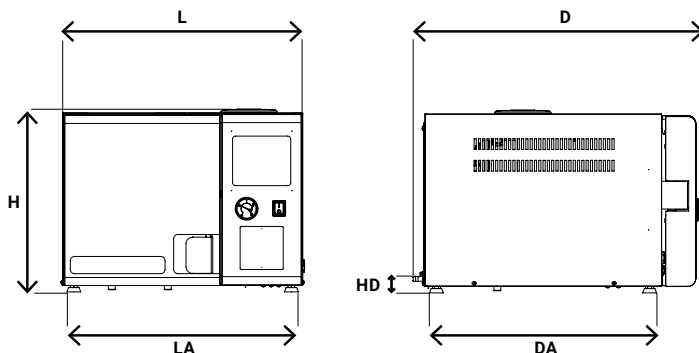
Observe las distancias recomendadas.



VISTA EN PLANTA



VISTAS FRONTAL Y LATERAL



CONDICIONES AMBIENTALES

Esta autoclave está preparada para funcionar bajo las siguientes condiciones máximas:

- Temperatura ambiente: 30°C
- Humedad: 75%
- Altitud: 3000 metros s.n.m., en caso de altitudes mayores consultar con el equipo técnico de RAYPA.

MODELO AH-21-B

MANTENIMIENTO RECOMENDADO

Las autoclaves son como los coches: necesitan un mantenimiento periódico para funcionar correctamente, garantizar su buen estado, evitar el deterioro de sus componentes y maximizar su vida útil. La limpieza frecuente y el mantenimiento periódico son esenciales, ya que las autoclaves trabajan a altas presiones y temperaturas y, por tanto, están sometidas a un alto nivel de estrés.

Para los clientes que realizan varios ciclos al día, recomendamos realizar las tareas de mantenimiento y limpieza con mayor frecuencia.

MANTENIMIENTO DIARIO

Limpiar la junta utilizando un paño limpio de algodón con una solución suave de vinagre (o un producto similar) para minimizar la aparición de depósitos de cal.

Limpiar las superficies externas con un paño limpio de algodón con un poco de agua y detergente neutro. Secar después todas las superficies.

MANTENIMIENTO SEMANAL

Limpiar la cámara de esterilización y los componentes utilizando un paño limpio de algodón con un poco de agua y detergente neutro. Secarlos después.

Vaciar completamente el tanque de agua sucia integrado, eliminando todo su contenido, y luego rellenar el tanque de agua limpia con agua purificada.

MANTENIMIENTO MENSUAL

Limpiar cuidadosamente el filtro de descarga bajo un chorro de agua corriente, siguiendo las instrucciones detalladas en el manual de uso y mantenimiento. Si este está obstruido por agar, será necesario aplicar agua caliente. En caso de imposibilidad de recuperación del filtro, sustituirlo por uno nuevo.

MANTENIMIENTO ANUAL

Las autoclaves de la Serie AHS-B están equipadas con un filtro bacteriológico. La sustitución del filtro bacteriológico debe efectuarse al alcanzar el intervalo designado o siempre que se detecte una obstrucción del filtro.

La realización de las inspecciones técnicas es esencial para garantizar la seguridad de los procesos a lo largo del tiempo. Es necesario verificar periódicamente los parámetros termodinámicos del proceso (presión y temperatura), garantizando que se mantienen dentro de los límites aceptados.



AUTOCLAVES DE CARGA FRONTAL DE SOBREMESA CON PREVACIOS Y SECADO SERIE AHS-B

MODELOS AHS-50-B Y AHS-75-B

CONEXIÓN ELÉCTRICA

La siguiente tabla muestra la configuración de enchufes según las normativas internacionales IEC y SCHUKO. Para clientes que requieren de otros enchufes y otras configuraciones eléctricas, por favor, contacte con nuestro equipo técnico.

MODELO	FRECUENCIA	POTENCIA	AMPERIOS / FASE	TENSIÓN	CONEXIÓN
AHS-50-B	50/60 Hz	3600 W	15 A	230 (1P+N+PE) V	16 A ①
AHS-50-B-115V	50/60 Hz	3600 W	30 A	120 (1P+N+PE) V	32 A ④
AHS-75-B	50/60 Hz	3600 W	15 A	230 (1P+N+PE) V	16 A ①
AHS-75-B-115V	50/60 Hz	3600 W	30 A	120 (1P+N+PE) V	32 A ④

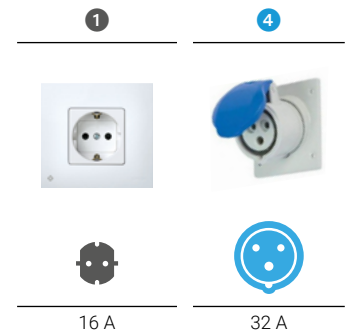
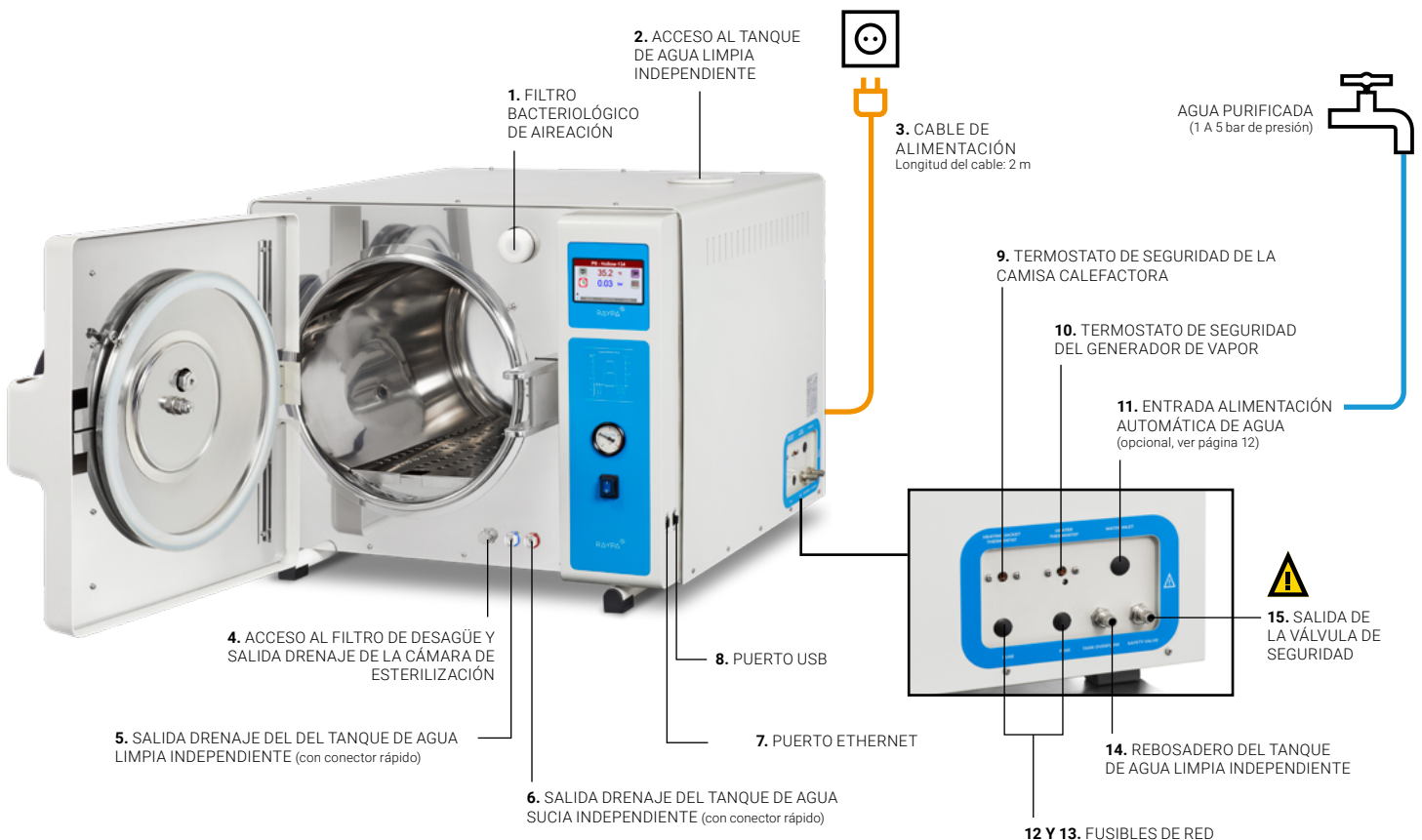


GRÁFICO CONEXIONES



AUTOCLAVES DE CARGA FRONTAL DE SOBREMESA CON PREVACÍOS Y SECADO SERIE AHS-B

MODELOS AHS-50-B Y AHS-75-B

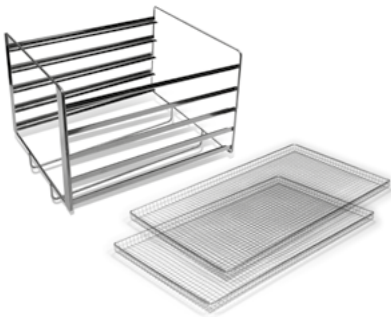
COMPONENTES INCLUIDOS

Además de los accesorios elegidos en el momento de la compra de la autoclave (cestos, soporte para bolsas, kit de software, etc.), se incluyen los siguientes componentes:



1 gradilla protectora de acero inoxidable para colocar en la base interior de la cámara de esterilización.

MODELOS	DIMENSIONES L X D
AHS-50-B	235 x 370 mm
AHS-75-B	235 x 570 mm



1 bastidor de acero inoxidable con capacidad para 5 bandejas. Incluye 2 bandejas en varilla de acero inoxidable.

MODELOS	DIMENSIONES BASTIDOR L X D X H	DIMENSIONES BANDEJAS L X D
AHS-50-B	320 x 360 x 270 mm	315 x 330 mm
AHS-75-B	320 x 565 x 270 mm	315 x 530 mm



1 bandeja auxiliar de plástico de 250x350mm para recolectar el agua condensada tras abrir la puerta en ciclos sin secado final.



1 pinza metálica para mover bandejas.



1 tubo de silicona con conexión rápida de Ø5xØ8mm y 1m de longitud para drenar los tanques de agua limpia y agua sucia independientes.

Para:

5. SALIDA DRENAJE DEL TANQUE DE AGUA LIMPIA INDEPENDIENTE
6. SALIDA DRENAJE DEL TANQUE DE AGUA SUCIA INDEPENDIENTE

AUTOCLAVES DE CARGA FRONTAL DE SOBREMESA CON PREVACÍOS Y SECADO SERIE AHS-B

MODELOS AHS-50-B Y AHS-75-B



2 espigas a rosca de acero inoxidable que deben ser instaladas en las conexiones laterales.

Para:

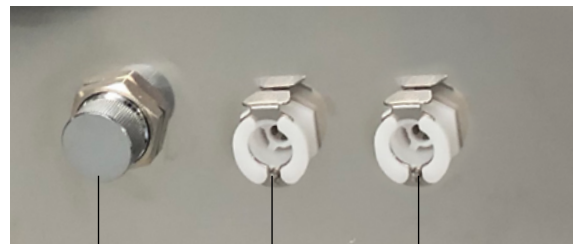
- 14.** SALIDA REBOSADERO DEL TANQUE DE AGUA LIMPIA INDEPENDIENTE
- 15.** SALIDA DE LA VÁLVULA DE SEGURIDAD

CONEXIONES DE DRENAJE

Para drenar los tanques de agua independientes conectar la manguera a la SALIDA DRENAJE DEL TANQUE DE AGUA LIMPIA INDEPENDIENTE **(5)** y en la SALIDA DRENAJE DEL TANQUE DE AGUA SUCIA INDEPENDIENTE **(6)**

Ver "ALTURA DRENAJE tanques de agua independientes de agua sucia y limpia" en página 16.

Para limpiar el filtro de desagüe o drenar la cámara de esterilización se deberá desenroscar el caracol de la salida ACCESO AL FILTRO DE DESAGÜE Y SALIDA DRENAJE DE LA CÁMARA DE ESTERILIZACIÓN **(4)**, colocando debajo la bandeja de plástico suministrada.



4. ACCESO AL FILTRO DE DESAGÜE Y SALIDA DRENAJE DE LA CÁMARA DE ESTERILIZACIÓN

6. SALIDA DRENAJE DEL TANQUE DE AGUA SUCIA INDEPENDIENTE (con conector rápido)

5. SALIDA DRENAJE DEL TANQUE DE AGUA LIMPIA INDEPENDIENTE (con conector rápido)

**AUTOCLAVES DE CARGA
FRONTAL DE SOBREMESA
CON PREVACÍOS Y SECADO
SERIE AHS-B****MODELOS AHS-50-B Y AHS-75-B****ALIMENTACIÓN DE AGUA SEMIAUTOMÁTICA****ESTÁNDAR**

El agua purificada es necesaria para el funcionamiento de la autoclave y se agrega de forma manual en el tanque de agua independiente hasta que suene la alarma (con un "bip") y desaparezca el mensaje de falta de agua de la pantalla. La dispensación de agua desde el tanque de agua limpia independiente hacia la cámara de esterilización es automática.

Ver "ALTURA LIBRE para llenado del tanque de agua independiente" en página 16.

El tanque de agua de independiente tiene un volumen de 10L y cuenta con sensores de volumen mínimo y volumen máximo.



Si el tanque de agua no se llena suficientemente aparecerá un error en pantalla y el funcionamiento quedará bloqueado. Si se llena excesivamente, tras sonar una alarma (con un "bip"), el agua sobrante saldrá por la SALIDA REBOSADERO DEL TANQUE DE AGUA INDEPENDIENTE (14).

NOTA IMPORTANTE:**AGUA PURIFICADA**

El agua utilizada para la alimentación de la autoclave debe estar libre de contaminantes y cumplir los siguientes requerimientos de dureza y conductividad:

- Dureza: $\leq 0,02$ mmol/l
- Conductividad: entre $5 \mu\text{S}/\text{cm}$ y $15 \mu\text{S}/\text{cm}$

Se pueden utilizar múltiples sistemas para obtener agua con estos requerimientos: agua osmotizada, desmineralizada, descalcificada, destilada, etc*.

*Nota: tener en cuenta que el agua destilada demasiado pura (conductividad inferior a $5 \mu\text{S}/\text{cm}$) no es aconsejable ya que puede provocar corrosión a largo plazo en el acero inoxidable y problemas de detección de nivel de agua en algunos modelos.

MODELOS AHS-50-B Y AHS-75-B

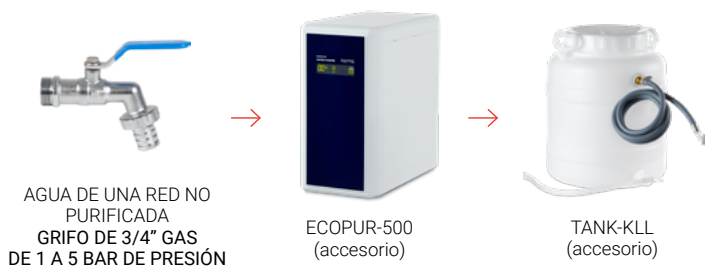
ALIMENTACIÓN DE AGUA AUTOMÁTICA

OPCIONAL

Si ha escogido el accesorio de llenado de agua automático **KLL-AHS** (opcional, pero de instalación en fábrica) existen las opciones de alimentación **A**, **B**, y **C** usando la conexión ENTRADA ALIMENTACIÓN DE AGUA AUTOMÁTICA (11).

Las autoclaves que cuenten con el accesorio KLL-AHS tendrán automatizado tanto el llenado del tanque de agua independiente como la dispensación de agua en la cámara de esterilización durante el funcionamiento habitual de la autoclave.

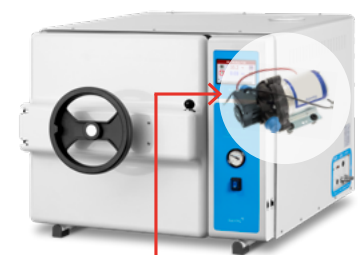
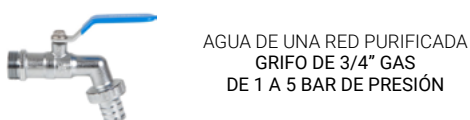
A. Utilizar agua de red (presión de 1 a 5 bar) que pase por nuestro purificador de agua ECOPUR-500. El agua resultante del purificador se acumulará en un bidón que se conectará a la entrada de alimentación automática de agua de la autoclave.



B. Utilizar un tanque de agua purificada del cliente que se conectará a la entrada de alimentación automática de agua de la autoclave.



C. Utilizar agua de una red previamente purificada (presión de 1 a 5 bar) que se conectará a la entrada de alimentación automática de agua de la autoclave.



ACCESORIO KLL-AHS

(instalado dentro de las autoclaves AHS-50-B / AHS-75-B)

MODELOS AHS-50-B Y AHS-75-B

USO DEL ACCESORIO ECOPUR-500 COMBINADO CON LOS MODELOS AHS-50-B Y AHS-75-B

OPCIONAL

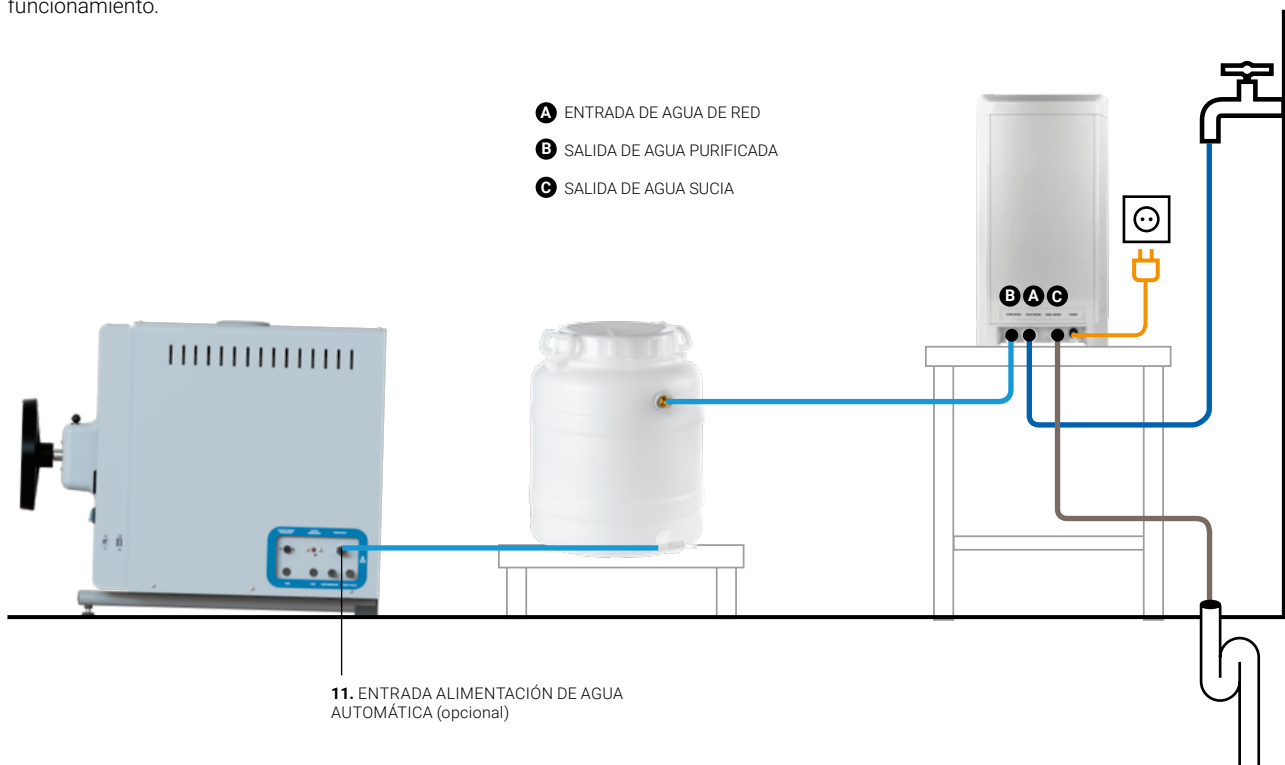
Si ha escogido el accesorio de llenado de agua automático **KLL-AHS** (opcional, pero de instalación en fábrica), y no dispone de una red de agua purificada en el lugar donde pretende instalar la autoclave, le recomendamos utilizar nuestro purificador de agua ECOPUR-500*.

La ENTRADA DE AGUA DE RED (**A**) debe conectarse desde el purificador a una red de agua no purificada con la manguera de 1,2m (la temperatura del agua de la red no debe superar los 38°C ni ser inferior a 5°C).

El agua debe conducirse desde la SALIDA DE AGUA PURIFICADA (**B**) a la entrada del accesorio TANK-KLL y, de este, a la ENTRADA ALIMENTACIÓN DE AGUA AUTOMÁTICA (**11**) de la autoclave utilizando la manguera suministrada de 1,2m.

Las aguas residuales deben conducirse desde la SALIDA DE AGUA SUCIA (**C**) hasta un desagüe con la manguera de 1,2m suministrada.

Tenga en cuenta que las mangueras de entrada y desagüe del purificador deben estar siempre visibles y en perfecto estado de funcionamiento.



Consulte el manual específico antes de instalar este accesorio.

*Se recomienda usar un solo purificador para cada autoclave. En caso de querer usar el mismo purificador para más de una autoclave consulte con nuestro servicio técnico.

AUTOCLAVES DE CARGA FRONTAL DE SOBREMESA CON PREVACIOS Y SECADO SERIE AHS-B

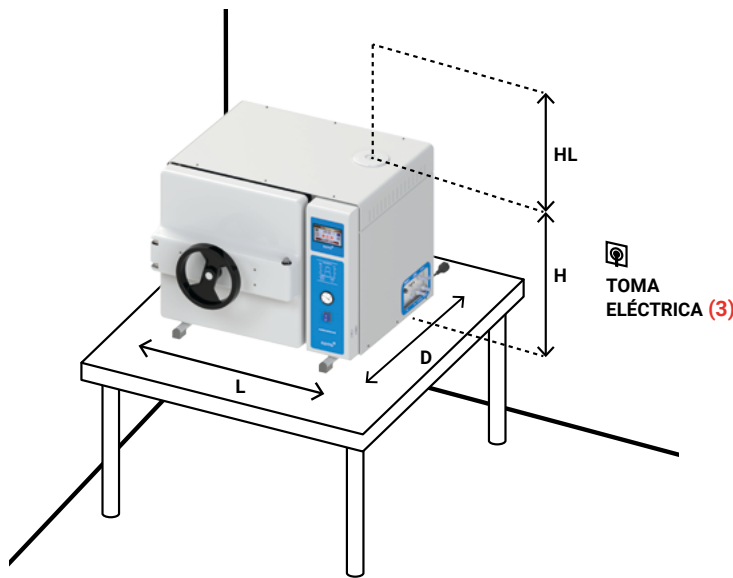
MODELOS AHS-50-B Y AHS-75-B



DIMENSIONES A TENER EN CUENTA PARA LA INSTALACIÓN DE SU AUTOCLAVE

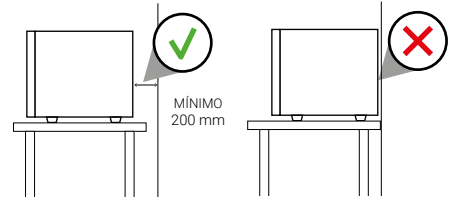
Por razones de seguridad la distancia entre ambos lados de la autoclave y la pared o cualquier otro objeto debería ser de 100 mm y entre la autoclave y la pared posterior debería ser como mínimo de 200 mm.

MODELO	L LONGITUD con puerta cerrada	L1 LONGITUD con apertura máxima de puerta	D PROFUNDIDAD	D1 PROFUNDIDAD con apertura máxima de puerta	H ALTURA	LA x DA AREA DE APOYO	HL ALTURA LIBRE para llenado del tanque de agua independiente	HD ALTURA DRENAJE para drenaje del tanque de agua independiente
AHS-50-B	805 mm	1240 mm	805 mm	1230 mm	650 mm	622 x 670 mm	400 mm	95 mm
AHS-75-B	805 mm	1240 mm	1005 mm	1430 mm	650 mm	622 x 830 mm	400 mm	95 mm

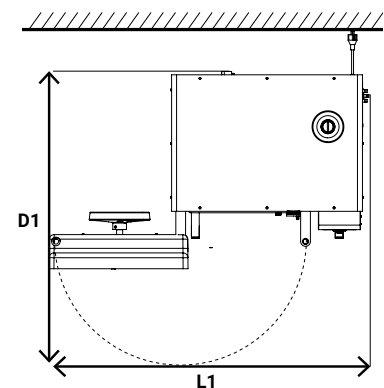


ADVERTENCIA:

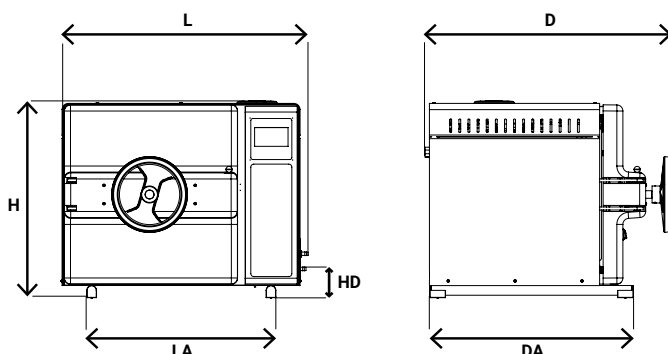
Observe las distancias recomendadas.



VISTA EN PLANTA



VISTAS FRONTAL Y LATERAL



CONDICIONES AMBIENTALES

Esta autoclave está preparada para funcionar bajo las siguientes condiciones máximas:

- Temperatura ambiente: 30°C
- Humedad: 75%
- Altitud: 3000 metros s.n.m., en caso de altitudes mayores consultar con el equipo técnico de RAYPA.

MODELOS AHS-50-B Y AHS-75-B

MANTENIMIENTO RECOMENDADO

Las autoclaves son como los coches: necesitan un mantenimiento periódico para funcionar correctamente, garantizar su buen estado, evitar el deterioro de sus componentes y maximizar su vida útil. La limpieza frecuente y el mantenimiento periódico son esenciales, ya que las autoclaves trabajan a altas presiones y temperaturas y, por tanto, están sometidas a un alto nivel de estrés.

Para los clientes que realizan varios ciclos al día, recomendamos realizar las tareas de mantenimiento y limpieza con mayor frecuencia.

MANTENIMIENTO DIARIO

Limpiar la junta utilizando un paño limpio de algodón con una solución suave de vinagre (o un producto similar) para minimizar la aparición de depósitos de cal.

Limpiar las superficies externas con un paño limpio de algodón con un poco de agua y detergente neutro. Secar después todas las superficies.

MANTENIMIENTO SEMANAL

Limpiar la cámara de esterilización y todos los componentes utilizando un paño limpio de algodón con un poco de agua y detergente neutro. Secarlos después.

Vaciar completamente el tanque de agua sucia integrado, eliminando todo su contenido, y luego rellenar el tanque de agua limpia con agua purificada.

MANTENIMIENTO MENSUAL

Limpiar cuidadosamente el filtro de descarga bajo un chorro de agua corriente, siguiendo las instrucciones detalladas en el manual de uso y mantenimiento. Si este está obstruido por agar, será necesario aplicar agua caliente. En caso de imposibilidad de recuperación del filtro, sustituirlo por uno nuevo.

MANTENIMIENTO ANUAL

Las autoclaves de la Serie AHS-B están equipadas con un filtro bacteriológico. La sustitución del filtro bacteriológico debe efectuarse al alcanzar el intervalo designado o siempre que se detecte una obstrucción del filtro.

La realización de las inspecciones técnicas es esencial para garantizar la seguridad de los procesos a lo largo del tiempo. Es necesario verificar periódicamente los parámetros termodinámicos del proceso (presión y temperatura), garantizando que se mantienen dentro de los límites aceptados.



AUTOCLAVES DE CARGA FRONTAL DE SOBREMESA CON PREVACÍOS Y SECADO SERIE AHS-B

SERVICIO TÉCNICO, RECAMBIOS ORIGINALES Y ASESORAMIENTO EXPERTO

Para un funcionamiento óptimo de la autoclave, utilice siempre recambios originales y programe periódicamente, con un técnico especializado, las tareas de mantenimiento pertinentes, como la calibración de los sensores de temperatura y presión o la sustitución de la junta de la puerta de la cámara de esterilización.

Además, ofrecemos una amplia gama de servicios para garantizar una experiencia de usuario satisfactoria durante toda la vida útil de nuestros productos. Estos servicios incluyen programas de soporte y formación, servicios de puesta en marcha y calificación, mantenimiento preventivo y correctivo, calibración periódica, asistencia técnica y reparaciones, así como el asesoramiento en aplicaciones especiales.

Si se encuentra con algún problema, tiene alguna pregunta o necesita más información sobre el mantenimiento de la autoclave de la Serie AHS-B no dude en ponerse en contacto con nuestro servicio de asistencia técnica a través de los siguientes datos de contacto.



Soporte técnico

www.raypa.com/soporte-y-recambios/
+34 937 830 720 (Ext. 2109)

+ info

 YouTube



¡CLIC!
ACCEDE AL
VIDEO DE LA
SERIE
AHS-B

Conozca más sobre la Serie AHS-B en nuestro canal de **Youtube**.

