

## SERIE AE-B - GUÍA DE INSTALACIÓN

---

Información a tener en cuenta antes de la instalación de tu autoclave.

### ÍNDICE

Conexión eléctrica (Estándar).....	Pág. 2
Conexión eléctrica (Norteamérica).....	Pág. 3
Gráfico conexiones.....	Pág. 4
Componentes incluidos.....	Pág. 5
Conexiones de drenaje.....	Pág. 6
Alimentación de agua semiautomática.....	Pág. 7
Alimentación de agua automática.....	Pág. 8
Uso del acesorio ECOPUR-500 combinado con las autoclaves de la Serie AE-B.....	Pág. 9
Instalación de grúa elevadora de cestos integrada.....	Pág. 10
Dimensiones a tener en cuenta.....	Pág. 14
Condiciones ambientales.....	Pág. 15
Mantenimiento recomendado.....	Pág. 15

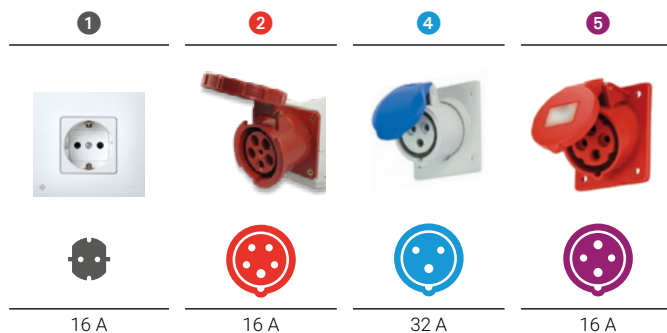


## AUTOCLAVES VERTICALES CON PREVACIOS Y SECADO SERIE AE-B

### CONEXIÓN ELÉCTRICA ESTÁNDAR

La siguiente tabla muestra la configuración de enchufes según las normativas internacionales IEC y SCHUKO. Para clientes que requieren de otros enchufes y otras configuraciones eléctricas, por favor, póngase en contacto con nuestro servicio técnico.

MODELOS	FRECUENCIA	POTENCIA	AMPERIOS / FASE	TENSIÓN	CONEXIÓN
AE-50-B	50/60 Hz	3600 W	15 A	230 (1P+N+PE) V	16 A <b>1</b>
AE-50-B-115V	50/60 Hz	3600 W	30 A	120 (1P+N+PE) V	32 A <b>4</b>
AE-75-B	50/60 Hz	3600 W	15 A	230 (1P+N+PE) V	16 A <b>1</b>
AE-75-B-115V	50/60 Hz	3600 W	30 A	120 (1P+N+PE) V	32 A <b>4</b>
AE-75-B-6K	50/60 Hz	6000 W	9 A	400 (3P+N+PE) V	16 A <b>2</b>
AE-110-B	50/60 Hz	6000 W	9 A	400 (3P+N+PE) V	16 A <b>2</b>
AE-110-B-9K	50/60 Hz	9000 W	13 A	400 (3P+N+PE) V	16 A <b>2</b>
AE-110-B-220T	50/60 Hz	6000 W	15 A	230 (3P+PE) V	16 A <b>5</b>
AE-110-B-220M	50/60 Hz	6000 W	26 A	230 (1P+N+PE) V	32 A <b>4</b>
AE-150-B	50/60 Hz	6000 W	9 A	400 (3P+N+PE) V	16 A <b>2</b>
AE-150-B-9K	50/60 Hz	9000 W	13 A	400 (3P+N+PE) V	16 A <b>2</b>
AE-150-B-220T	50/60 Hz	6000 W	15 A	230 (3P+PE) V	16 A <b>5</b>
AE-150-B-220M	50/60 Hz	6000 W	26 A	230 (1P+N+PE) V	32 A <b>4</b>



## AUTOCLAVES VERTICALES CON PREVACIÓ Y SECADO SERIE AE-B

### CONEXIÓN ELÉCTRICA NORTEAMÉRICA

La siguiente tabla muestra la configuración de enchufes según el estándar NEMA para América del Norte y otros países. Para clientes que requieren de otros enchufes y otras configuraciones eléctricas, por favor, póngase en contacto con nuestro servicio técnico.

Atención: La siguiente tabla detalla las versiones estándar de configuración eléctrica. La potencia de cada modelo puede incrementarse según sea necesario, y el voltaje puede ajustarse para adaptarse a diferentes configuraciones. Asimismo, ciertos modelos permiten la modificación entre sistemas monofásicos y trifásicos. Además, el enchufe NEMA suministrado puede personalizarse en caso de ser requerido.

MODELOS	FRECUENCIA	POTENCIA	AMPERIOS / FASE	TENSIÓN	CONEXIÓN
AE-50-B-115V-US	50/60 Hz	3600 W	30 A	120 (1P+N+PE) V	NEMA 5-50P <sup>1</sup>
AE-75-B-115V-US	50/60 Hz	3600 W	30 A	120 (1P+N+PE) V	NEMA 5-50P <sup>1</sup>
AE-110-B-220T-US	50/60 Hz	6000 W	15 A	230 (3P+PE) V	NEMA L15-20P <sup>2</sup>
AE-150-B-220T-US	50/60 Hz	6000 W	15 A	230 (3P+PE) V	NEMA L15-20P <sup>2</sup>

1



5-50R

2



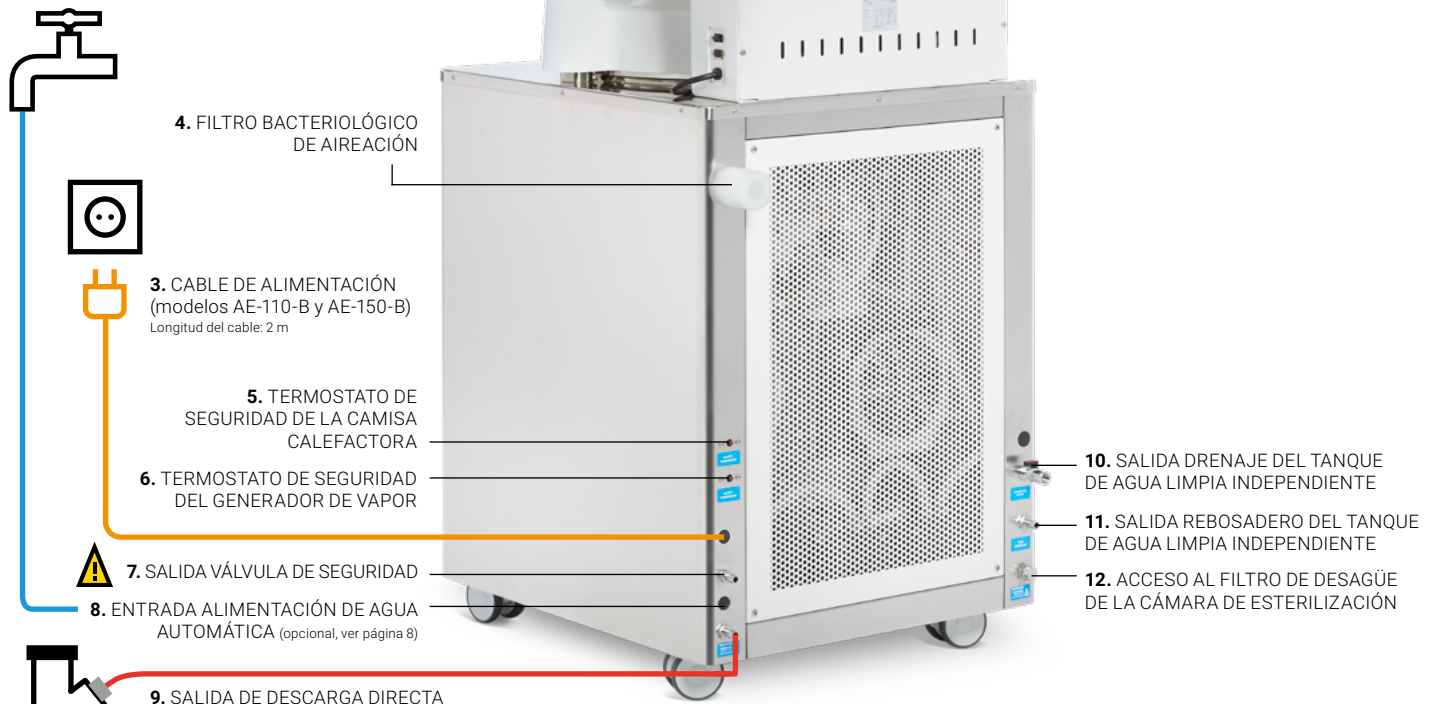
L15-20R

## AUTOCLAVES VERTICALES CON PREVACIOS Y SECADO SERIE AE-B

### GRÁFICO CONEXIONES



AGUA PURIFICADA  
(1 a 5 bar de presión)



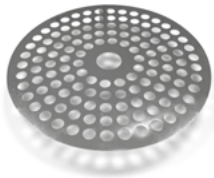
**¡ATENCIÓN!**

Las conexiones al desagüe deben de estar debidamente sujetas a este. Ver nota en página 6.

## COMPONENTES INCLUIDOS

Además de los accesorios elegidos en el momento de la compra de la autoclave (cestos, soportes para bandejas, kit de software, etc.), se incluyen los siguientes componentes:

1 gradilla protectora de acero inoxidable con patas para colocar en la base interior de la cámara de esterilización.



MODELOS	DIÁMETRO
AE-50-B	290 mm
AE-75-B	390 mm
AE-110-B	390 mm
AE-150-B	490 mm



1 filtro bacteriológico para la entrada de aire.

Para:

**4. FILTRO BACTERIOLÓGICO DE AIREACIÓN**



1 manguera de silicona de de Ø5 x Ø8 mm y 1 m de longitud para la descarga directa. Se incluyen las abrazaderas para sujetar la manguera en ambos extremos.

Para:

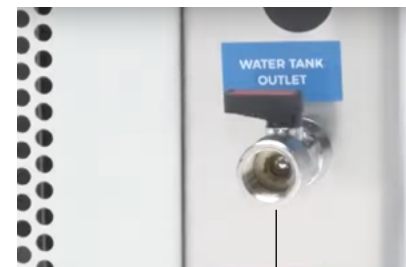
**9. SALIDA DE DESCARGA DIRECTA**

## AUTOCLAVES VERTICALES CON PREVACIOS Y SECADO SERIE AE-B

### CONEXIÓN DE DRENAJE

Las autoclaves de la Serie AE-B cuentan con descarga directa al desagüe tras finalizar cada ciclo, mediante la SALIDA DE DESCARGA DIRECTA **(9)**. Si no se dispone de un desagüe, puede utilizarse un depósito externo TANK-B para el drenaje del equipo. Para ello, debe conectarse la SALIDA DE DESCARGA DIRECTA **(9)** al depósito externo TANK-B.

Otra conexión de drenaje, utilizada únicamente en situaciones excepcionales, como para reducir el peso durante el traslado del equipo, es la SALIDA DE DRENAJE DEL TANQUE DE AGUA LIMPIA INDEPENDIENTE **(10)**. Si se necesita drenar el tanque de agua limpia, se debe colocar un recipiente adecuado (bandeja, bidón, etc.) debajo de la SALIDA DE DRENAJE DEL TANQUE DE AGUA LIMPIA INDEPENDIENTE **(10)**. Luego, se debe accionar de forma manual el grifo de drenaje y permitir que el agua salga por completo.



**10.** GRIFO DE LA SALIDA DE DRENAJE DEL TANQUE DE AGUA LIMPIA INDEPENDIENTE

### OTROS DRENAJES

- 11.** SALIDA REBOSADERO DEL TANQUE DE AGUA LIMPIA INDEPENDIENTE
- 12.** ACCESO AL FILTRO DE DESAGÜE Y SALIDA DRENAJE DE LA CÁMARA DE ESTERILIZACIÓN

#### NOTA IMPORTANTE:

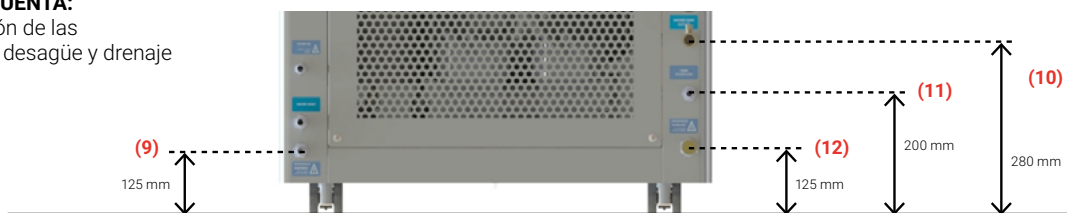
El desagüe de la conexión de descarga directa ha de soportar una temperatura de unos 120 °C, ya que al descargar directamente al exterior, el vapor de dentro sale como mínimo a 100 °C (los desagües de PVC soportan hasta 80 °C).



**Es muy importante fijar adecuadamente las conexiones al desagüe.** Durante el funcionamiento habitual de la autoclave existe presión y alta temperatura en estas mangueras, produciendo unas vibraciones que en caso de no estar correctamente fijadas al desagüe se pueden soltar con el riesgo de producir quemaduras.

#### A TENER EN CUENTA:

Altura y posición de las conexiones de desagüe y drenaje

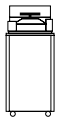





### ALIMENTACIÓN DE AGUA SEMIAUTOMÁTICA

#### ESTÁNDAR

El agua purificada es necesaria para el funcionamiento de la autoclave y se agrega de forma manual en el tanque de agua limpia independiente hasta que suene la alarma (con un "bip") y desaparezca el mensaje de falta de agua en la pantalla. La dispensación de agua desde el tanque de agua independiente hacia la cámara de esterilización es automática.

El tanque de agua independiente tiene un volumen de 9L a 20L según modelo y cuenta con sensores de volumen mínimo y volumen máximo.

			
<b>AE-50-B</b>	<b>AE-75-B</b>	<b>AE-110-B</b>	<b>AE-150-B</b>
9L	12L	12L	20L



Si el tanque de agua limpia no se llena suficientemente aparecerá un error en la pantalla y el funcionamiento quedará bloqueado. Si se llena excesivamente, tras sonar una alarma (con un "bip"), el agua sobrante saldrá por la SALIDA REBOSADERO DEL TANQUE DE AGUA INDEPENDIENTE (11).

#### NOTA IMPORTANTE:

#### AGUA PURIFICADA

El agua utilizada para la alimentación de la autoclave debe estar libre de contaminantes y cumplir los siguientes requerimientos de dureza y conductividad:

- Dureza:  $\leq 0,02$  mmol/l
- Conductividad: entre  $5 \mu\text{S}/\text{cm}$  y  $15 \mu\text{S}/\text{cm}$

Se pueden utilizar múltiples sistemas para obtener agua con estos requerimientos: agua osmotizada, desmineralizada, descalcificada, destilada, etc\*.

\*Nota: tener en cuenta que el agua destilada demasiado pura (conductividad inferior a  $5 \mu\text{S}/\text{cm}$ ) no es aconsejable ya que puede provocar corrosión a largo plazo en el acero inoxidable y problemas de detección de nivel de agua.

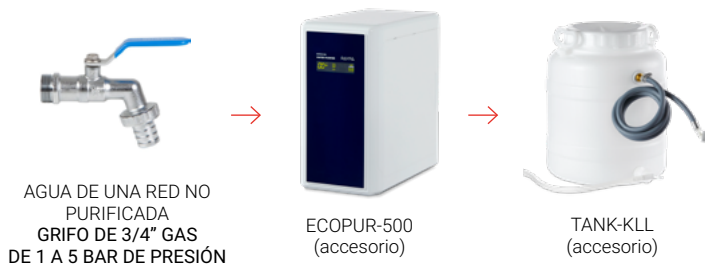
### ALIMENTACIÓN DE AGUA AUTOMÁTICA

#### OPCIONAL

Si ha escogido el accesorio de llenado de agua automático **KLL-B** (opcional, pero de instalación en fábrica) existen las opciones de alimentación **A**, **B**, y **C** usando la conexión ENTRADA ALIMENTACIÓN DE AGUA AUTOMÁTICA **(8)**.

Las autoclaves que cuenten con el accesorio KLL-B tendrán automatizado tanto el llenado del tanque de agua independiente como la dispensación de agua en la cámara de esterilización durante el funcionamiento habitual de la autoclave.

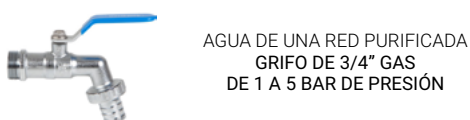
**A.** Utilizar agua de red (presión de 1 a 5 bar) que pase a través de nuestro purificador ECOPUR-500. El agua purificada se almacenará en un bidón conectado a la entrada de alimentación automática de agua de la autoclave.



**B.** Utilizar un tanque de agua purificada del cliente que se conectará a la entrada de alimentación automática de agua de la autoclave.



**C.** Utilizar agua de una red previamente purificada (presión de 1 a 5 bar) que se conectará a la entrada de alimentación automática de agua de la autoclave.



**ACCESORIO KLL-B**  
(instalado dentro de la autoclave AE-B)



**AUTOCLAVES VERTICALES  
CON PREVACIOS Y SECADO  
SERIE AE-B****USO DEL ACCESORIO ECOPUR-500 COMBINADO CON LAS AUTOCLAVES DE LA SERIE AE-B**

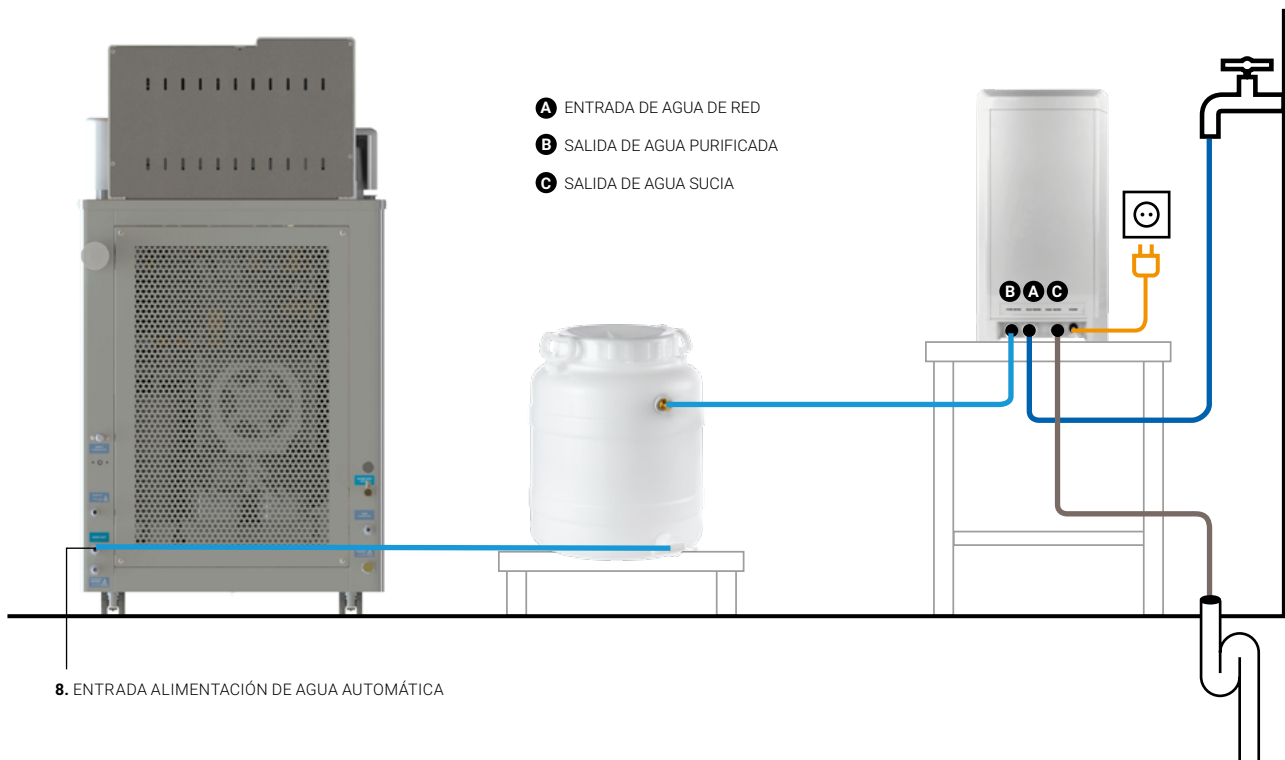
Si no dispone de una red de agua purificada en el lugar donde pretende instalar la autoclave, le recomendamos utilizar nuestro purificador de agua ECOPUR-500\*.

La ENTRADA DE AGUA DE RED (**A**) debe conectarse desde el purificador a una red de agua no purificada con la manguera de 1,2m (la temperatura del agua de la red no debe superar los 38°C ni ser inferior a 5°C).

El agua debe conducirse desde la SALIDA DE AGUA PURIFICADA (**B**) a la entrada del accesorio TANK-KLL y, de este, a la ENTRADA ALIMENTACIÓN DE AGUA AUTOMÁTICA (**8**) de la autoclave utilizando la manguera suministrada de 1,2m.

Las aguas residuales deben conducirse desde la SALIDA DE AGUA SUCIA (**C**) hasta un desagüe con la manguera de 1,2m suministrada.

Tenga en cuenta que las mangueras de entrada y desagüe del purificador deben estar siempre visibles y en perfecto estado de funcionamiento.



**Consulte el manual específico antes de instalar este accesorio.**

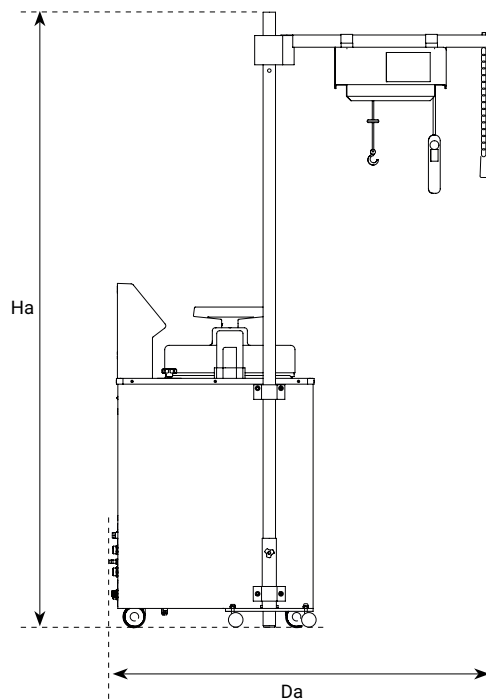
\*Se recomienda usar un solo purificador para cada autoclave. En caso de querer usar el mismo purificador para más de una autoclave consulte con nuestro servicio técnico.

### INSTALACIÓN DE GRÚA ELEVADORA DE CESTOS INTEGRADA

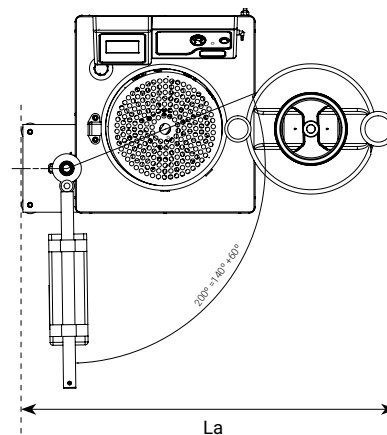
Para garantizar una manipulación segura de los cestos en las autoclaves de mayor volumen, se recomienda utilizar una grúa elevadora de cestos con mástil giratorio. Para las autoclaves de la Serie AE-B, los modelos recomendados son las grúas CLASSIC-LIFT y CLASSIC-LIFT-R, compatibles con cargas de hasta 30 y 40 kg respectivamente.

REFERENCIA	DIMENSIONES DE LA GRÚA L x D x H	CARGA MÁXIMA POR CESTO	COMPATIBILIDAD CON MODELO DE AUTOCLAVE	DIMENSIONES CONJUNTO GRÚA + AUTOCLAVE La x Da x Ha
CLASSIC-LIFT	800 x 300 x 2100 mm	30 Kg	AE-75-B	1276 x 1296 x 2100 mm
			AE-110-B	1276 x 1296 x 2100 mm
CLASSIC-LIFT-R	800 x 300 x 2600 mm	40 Kg	AE-110-B	1276 x 1296 x 2600 mm
			AE-150-B	1543 x 1536 x 2600 mm

VISTA LATERAL



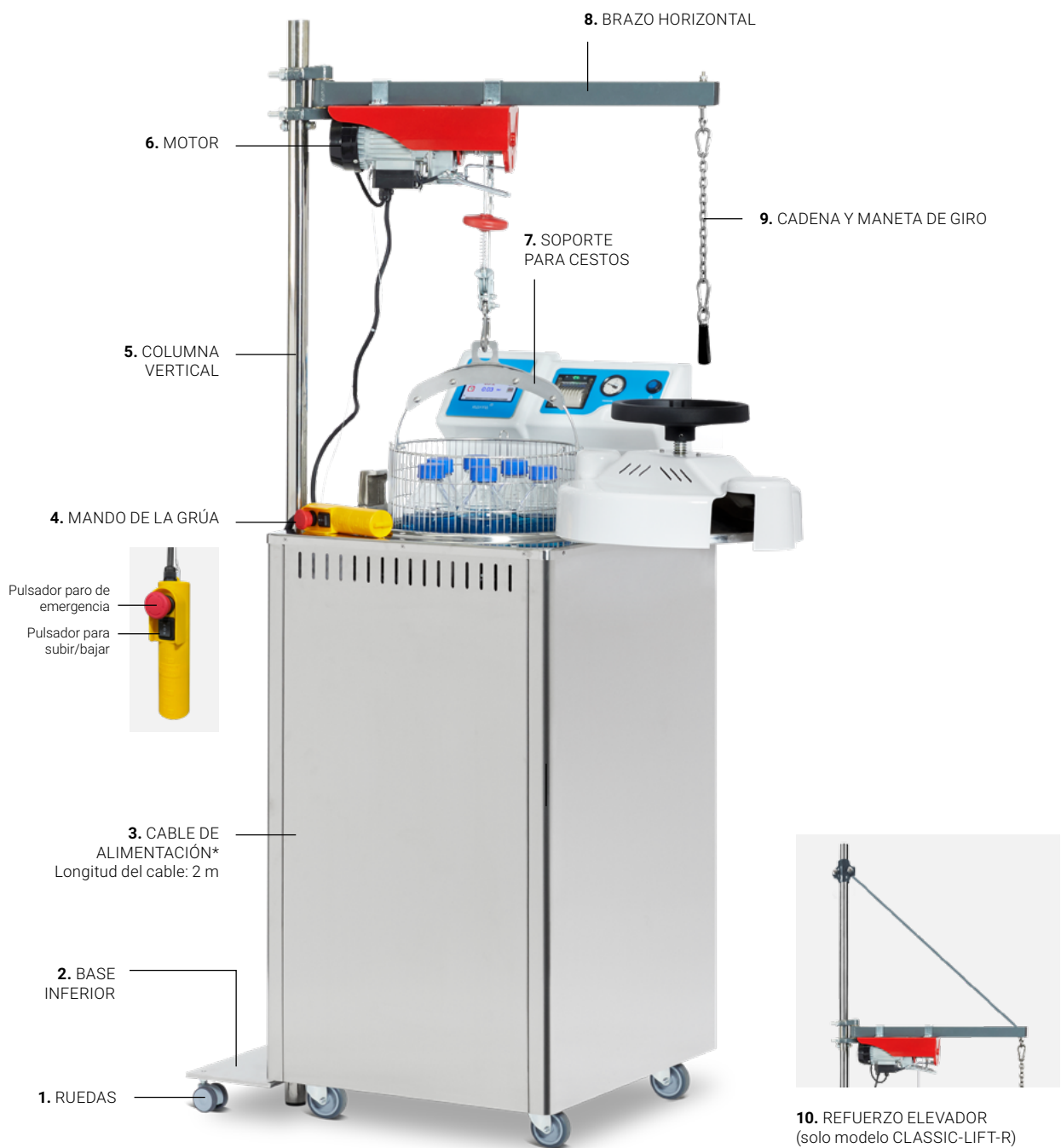
VISTA EN PLANTA



**ATENCIÓN:**

Cada grúa se ajusta en fábrica según las medidas específicas de la autoclave con la que se instala. En caso de querer instalar una grúa elevadora después de la compra de la autoclave, se debe contactar con el servicio técnico.

## DESCRIPCIÓN DE LA GRÚA ELEVADORA DE CESTOS INTEGRADA



### GUÍA DE INSTALACIÓN SIMPLIFICADA DE LA GRÚA ELEVADORA DE CESTOS INTEGRADA



#### ATENCIÓN

Consultar el manual específico de la grúa elevadora de cestos antes de montar, instalar y manipular este accesorio.

#### Paso 1

Situar la autoclave en el emplazamiento de trabajo escogido y verificar que se sitúa en una superficie estable.

También es necesario asegurarse de que la autoclave cuente en su margen lateral izquierdo con las perforaciones necesarias para la instalación de la grúa elevadora. La altura y disposición de estos agujeros ya vienen ajustadas de fábrica de acuerdo con el modelo de autoclave adquirido.

Una vez verificados los pasos anteriores se debe colocar el soporte inferior encajando la pletina en la base de la autoclave para fijar el soporte en el mueble. La altura del soporte inferior de la grúa ya viene ajustada de fábrica de acuerdo al modelo de autoclave que se adquiere.

Esta operación requerirá levantar un poco la autoclave lateralmente para que entre la pletina por debajo de este.



#### Paso 2

Insertar la columna vertical de la grúa y apretar el tornillo indicado para fijar la columna.

Fijar la columna vertical al chasis de la autoclave con las bridas metálicas y los tornillos suministrados.

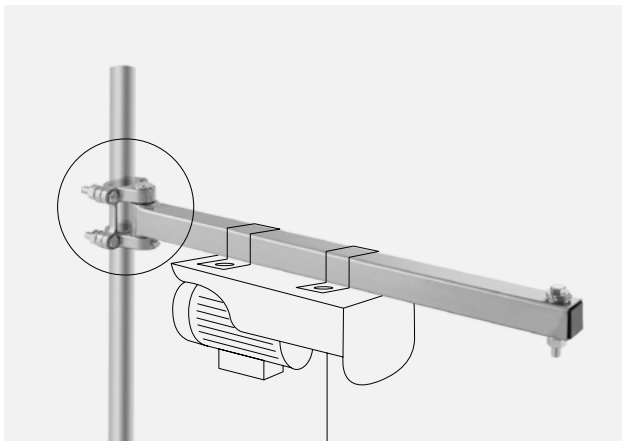


## AUTOCLAVES VERTICALES CON PREVACÍOS Y SECADO SERIE AE-B

### Paso 3

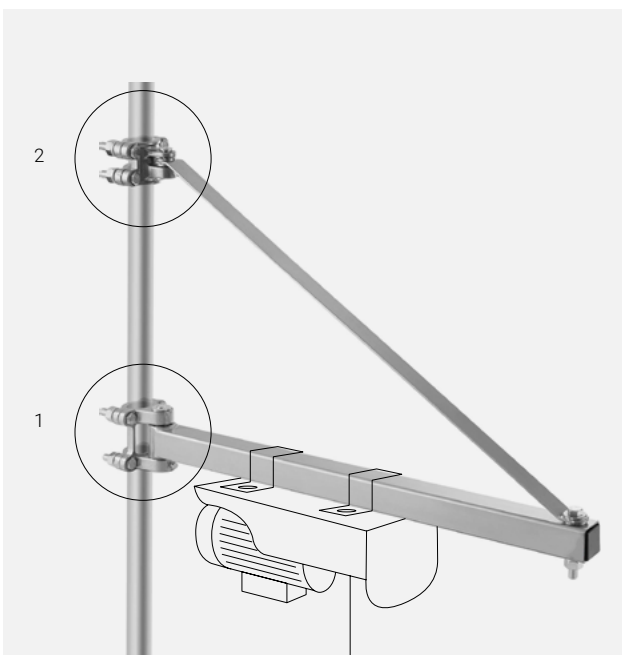
#### Modelo CLASSIC-LIFT

Montar el brazo horizontal con el motor.



#### Modelo CLASSIC-LIFT-R

Primero montar el brazo horizontal con el motor (1). Luego, atornillar el pasamano de refuerzo (2).



### Paso 4

Una vez completado el montaje, colocar un cesto en el gancho y comprobar que el cesto entre y salga verticalmente en el interior de la autoclave.



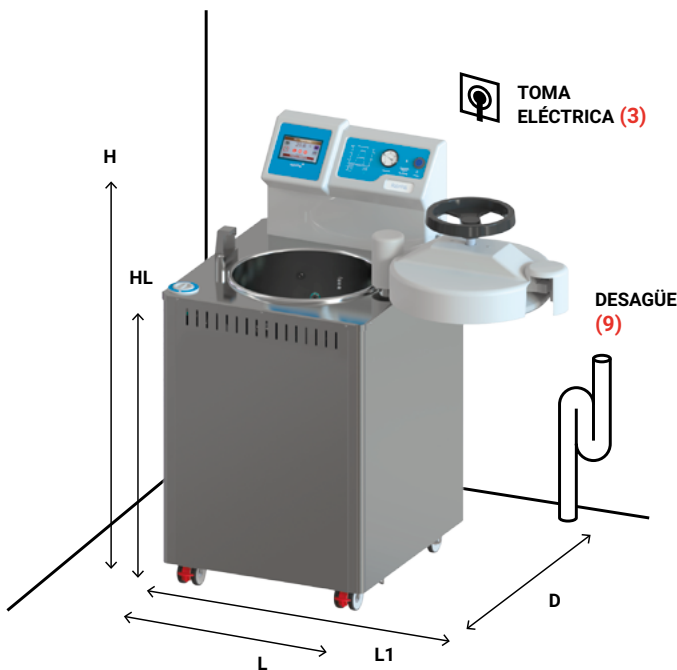
## AUTOCLAVES VERTICALES CON PREVACIOS Y SECADO SERIE AE-B



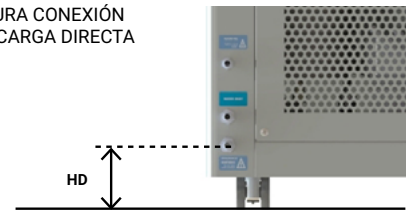
### DIMENSIONES A TENER EN CUENTA PARA LA INSTALACIÓN DE SU AUTOCLAVE

Por razones de seguridad, la autoclave debe mantener una distancia mínima de 100 mm con la pared o cualquier otro objeto en el lado opuesto a la apertura de la puerta, mientras que en el lado donde se abre la puerta, la distancia mínima debe ser de 1000 mm. Además, en la parte posterior debe mantenerse una separación mínima de 200 mm.

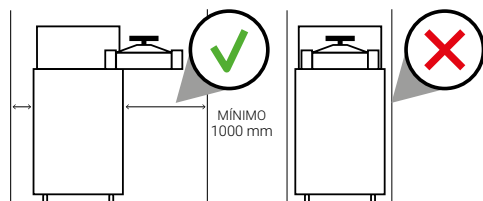
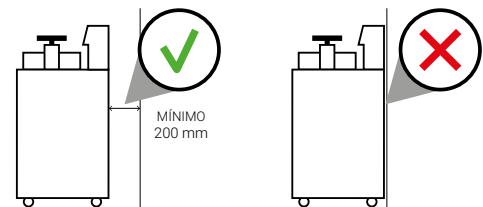
MODELOS	L LONGITUD con puerta cerrada	L1 LONGITUD con apertura máxima de puerta	D PROFUNDIDAD	H ALTURA	HL ALTURA DE CARGA	HD ALTURA CONEXIÓN DESCARGA DIRECTA
AE-50-B	505 mm	900 mm	580 mm	1290 mm	939 mm	125 mm
AE-75-B	610 mm	1100 mm	700 mm	1185 mm	834 mm	125 mm
AE-110-B	610 mm	1100 mm	700 mm	1435 mm	1084 mm	125 mm
AE-150-B	750 mm	1380 mm	820 mm	1400 mm	1043 mm	125 mm



ALTURA CONEXIÓN  
DESCARGA DIRECTA



**ADVERTENCIA:**  
Observe las distancias  
recomendadas.



## AUTOCLAVES VERTICALES CON PREVACIÓS Y SECADO SERIE AE-B

### CONDICIONES AMBIENTALES

Esta autoclave está preparada para funcionar bajo las siguientes condiciones máximas:

- Temperatura ambiente: 30°C
- Humedad: 75%
- Altitud: 3000 metros s.n.m. Tener en cuenta que a partir de los 1000 metros s.n.m. se ha de realizar un ajuste del parámetro de purga, consultar con el equipo técnico de RAYPA.

### MANTENIMIENTO RECOMENDADO

Las autoclaves son como los coches: necesitan un mantenimiento periódico para funcionar correctamente, garantizar su buen estado, evitar el deterioro de sus componentes y maximizar su vida útil. La limpieza frecuente y el mantenimiento periódico son esenciales, ya que las autoclaves trabajan a altas presiones y temperaturas y, por tanto, están sometidas a un alto nivel de estrés.

Para los clientes que realizan varios ciclos al día, recomendamos realizar las tareas de mantenimiento y limpieza con mayor frecuencia.

#### MANTENIMIENTO DIARIO

Limpiar la junta utilizando un paño limpio de algodón con una solución suave de vinagre (o un producto similar) para minimizar la aparición de depósitos de cal.

Limpiar las superficies externas con un paño limpio de algodón con un poco de agua y detergente neutro. Secar después todas las superficies.



#### MANTENIMIENTO SEMANAL

Limpiar la cámara de esterilización y todos los componentes utilizando un paño limpio de algodón con un poco de agua y detergente neutro. Secarlos después.

Vaciar completamente el tanque de agua integrado, eliminando todo su contenido, y luego rellenarlo exclusivamente con agua purificada.



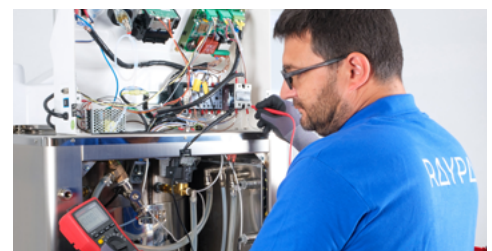
#### MANTENIMIENTO MENSUAL

Limpiar cuidadosamente el filtro de descarga bajo un chorro de agua corriente, siguiendo las instrucciones detalladas en el manual de uso y mantenimiento. Si este está obstruido por agar, será necesario aplicar agua caliente. En caso de imposibilidad de recuperación del filtro, sustituirlo por uno nuevo.

#### MANTENIMIENTO ANUAL

Las autoclaves de la Serie AE-B están equipadas con un filtro bacteriológico. La sustitución del filtro bacteriológico debe efectuarse al alcanzar el intervalo designado o siempre que se detecte una obstrucción del filtro.

La realización de las inspecciones técnicas es esencial para garantizar la seguridad de los procesos a lo largo del tiempo. Es necesario verificar periódicamente los parámetros termodinámicos del proceso (presión y temperatura), garantizando que se mantienen dentro de los límites aceptados.



## AUTOCLAVES VERTICALES CON PREVACIÓS Y SECADO SERIE AE-B

### SERVICIO TÉCNICO, RECAMBIOS ORIGINALES Y ASESORAMIENTO EXPERTO

Para un funcionamiento óptimo de la autoclave, utilice siempre recambios originales y programe periódicamente, con un técnico especializado, las tareas de mantenimiento pertinentes, como la calibración de los sensores de temperatura y presión o la sustitución de la junta de la puerta de la cámara de esterilización.

Además, ofrecemos una amplia gama de servicios para garantizar una experiencia de usuario satisfactoria durante toda la vida útil de nuestros productos. Estos servicios incluyen programas de soporte y formación, servicios de puesta en marcha y calificación, mantenimiento preventivo y correctivo, calibración periódica, asistencia técnica y reparaciones, así como el asesoramiento en aplicaciones especiales.

Si se encuentra con algún problema, tiene alguna pregunta o necesita más información sobre el mantenimiento de la autoclave de la Serie AE-B no dude en ponerse en contacto con nuestro servicio de asistencia técnica a través de los siguientes datos de contacto.



#### Soporte técnico

[www.raypa.com/soporte-y-recambios/](http://www.raypa.com/soporte-y-recambios/)  
+34 937 830 720 (Ext. 2109)

+ info

 YouTube



CLICK!

ACCEDE AL  
VIDEO DE LA  
SERIE AE-B

Descubre más información sobre nuestras autoclaves Serie AE-B en nuestro canal de **YouTube**

