

## SERIE TLV-PD - GUÍA DE INSTALACIÓN

Información a tener en cuenta antes de la instalación de su autoclave.

### ÍNDICE

Conexión eléctrica (Estándar).....	Pág. 2
Conexión eléctrica (Norteamérica).....	Pág. 3
Gráfico conexiones.....	Pág. 4
Componentes incluidos.....	Pág. 5
Conexiones de drenaje.....	Pág. 6
Alimentación de agua para refrigeración.....	Pág. 8
Alimentación de agua para esterilización.....	Pág. 9
Uso del accesorio ECOPUR-TLV combinado con las autoclaves de la Serie TLV-PD.....	Pág.10
Instalación de la grúa elevadora de cestos integrada.....	Pág. 11
Dimensiones a tener en cuenta.....	Pág. 14
Condiciones ambientales.....	Pág. 14
Mantenimiento recomendado.....	Pág. 15

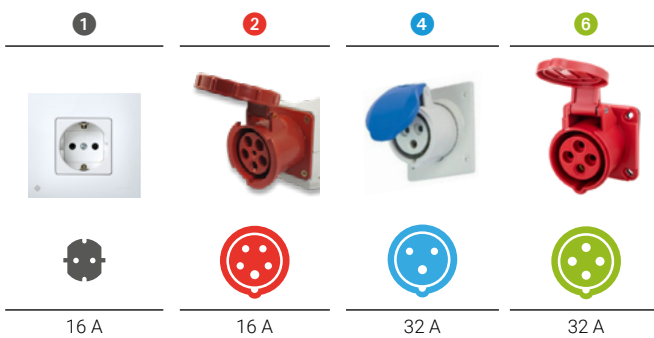


## AUTOCLAVES VERTICALES CON SISTEMA DE SÚPER-SECADO SERIE TLV-PD

### CONEXIÓN ELÉCTRICA ESTÁNDAR

La siguiente tabla muestra la configuración de enchufes según la normativa internacional IEC y SCHUKO. Para los clientes que requieran otros enchufes y otras configuraciones eléctricas, por favor, pónganse en contacto con nuestro servicio técnico.

MODELOS	FRECUENCIA	POTENCIA	AMPERIOS / FASE	TENSIÓN	CONEXIÓN
TLV-50PD	50/60 Hz	3600 W	15 A	230 (1P+N+PE) V	16 A <span style="color: grey;">1</span>
TLV-50PD-115V	50/60 Hz	3600 W	30 A	120 (1P+N+PE) V	32 A <span style="color: blue;">4</span>
TLV-75PD	50/60 Hz	3600 W	15 A	230 (1P+N+PE) V	16 A <span style="color: grey;">1</span>
TLV-75PD-115V	50/60 Hz	3600 W	30 A	120 (1P+N+PE) V	32 A <span style="color: blue;">4</span>
TLV-110PD	50/60 Hz	9000 W	13 A	400 (3P+N+PE) V	16 A <span style="color: red;">2</span>
TLV-110PD-220T	50/60 Hz	9000 W	23 A	230 (3P+PE) V	32 A <span style="color: green;">6</span>
TLV-110PD-6K-220M	50/60 Hz	6000 W	26 A	230 (1P+N+PE) V	32 A <span style="color: blue;">4</span>
TLV-150PD	50/60 Hz	9000 W	13 A	400 (3P+N+PE) V	16 A <span style="color: red;">2</span>
TLV-150PD-220T	50/60 Hz	9000 W	23 A	230 (3P+PE) V	32 A <span style="color: green;">6</span>
TLV-150PD-6K-220M	50/60 Hz	6000 W	26 A	230 (1P+N+PE) V	32 A <span style="color: blue;">4</span>



## AUTOCLAVES VERTICALES CON SISTEMA DE SÚPER-SECADO SERIE TLV-PD

### CONEXIÓN ELÉCTRICA NORTEAMÉRICA

La siguiente tabla muestra la configuración de enchufes según la normativa NEMA para los Estados Unidos de América y otras regiones. Para los clientes que requieran otros enchufes y otras configuraciones eléctricas, por favor, pónganse en contacto con nuestro servicio técnico.

Atención: La siguiente tabla enumera las versiones estándar de configuración eléctrica. El voltaje de cada modelo puede ser modificado para adaptarse a otras configuraciones si es necesario. Además, ciertos modelos pueden ajustarse entre monofásico y trifásico. Adicionalmente, el enchufe NEMA proporcionado también puede personalizarse si es necesario.

MODELOS	FRECUENCIA	POTENCIA	AMPERIOS / FASE	TENSIÓN	CONEXIÓN
TLV-50PD-115V-US	50/60 Hz	3600 W	30 A	120 (1P+N+PE) V	NEMA 5-50P <sup>1</sup>
TLV-75PD-115V-US	50/60 Hz	3600 W	30 A	120 (1P+N+PE) V	NEMA 5-50P <sup>1</sup>
TLV-110PD-220T-US	50/60 Hz	9000 W	23 A	230 (3P+PE) V	NEMA L15-30P <sup>2</sup>
TLV-150PD-220T-US	50/60 Hz	9000 W	23 A	230 (3P+PE) V	NEMA L15-30P <sup>2</sup>

1

2

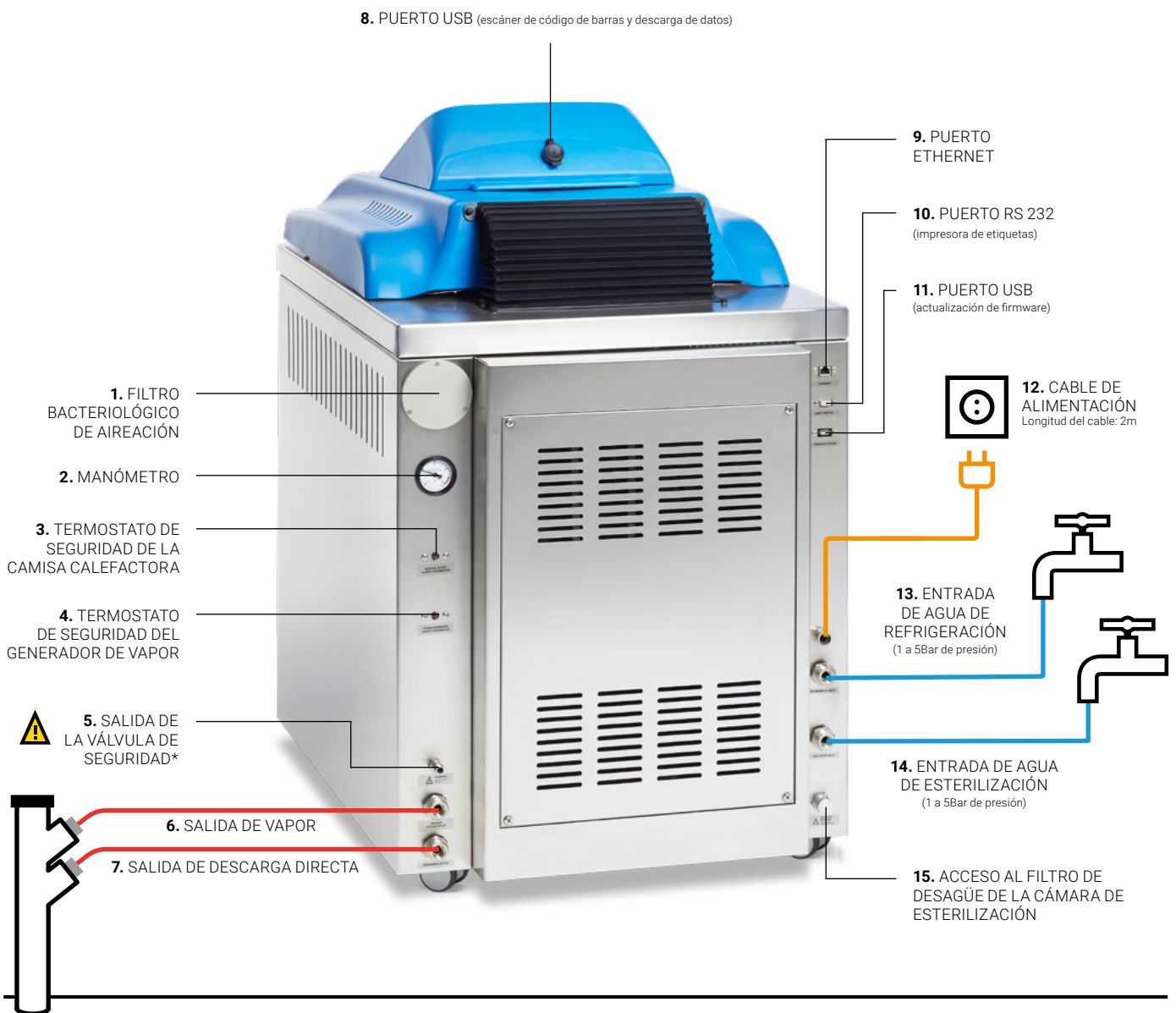


5-50R

L15-30R

## AUTOCLAVES VERTICALES CON SISTEMA DE SÚPER-SECADO SERIE TLV-PD

### GRÁFICO CONEXIONES



**¡ATENCIÓN!**  
Las salidas 6 y 7 deben conducirse por separado hasta el desagüe y deben de estar debidamente sujetas a este. Ver página 6.



\*La salida 5 se debe dejar siempre libre.

## AUTOCLAVES VERTICALES CON SISTEMA DE SÚPER-SECADO SERIE TLV-PD

### COMPONENTES INCLUIDOS

Además de los accesorios elegidos en el momento de la compra de la autoclave (cestos, impresoras, escáner de código de barras, servidor externo, etc.), se incluyen los siguientes componentes:

1 gradilla protectora de la cámara de esterilización de acero inoxidable con patas para colocar en la base interior de la cámara de esterilización.



MODELOS	DIÁMETRO
TLV-50PD	360 mm
TLV-75PD	360 mm
TLV-110PD	460 mm
TLV-150PD	460 mm

4 mangueras de NBR reforzado de 2m de longitud con conexión 3/4" en ambos extremos para conectar a rosca el equipo con los grifos y desagües (se incluyen las juntas).



Para:

- 6.** SALIDA DE VAPOR
- 7.** SALIDA DESCARGA DIRECTA
- 13.** ENTRADA DE AGUA DE REFRIGERACIÓN
- 14.** ENTRADA DE AGUA DE ESTERILIZACIÓN

## AUTOCLAVES VERTICALES CON SISTEMA DE SÚPER-SECADO SERIE TLV-PD

### CONEXIONES DE DRENAJE

Todos los modelos de la Serie TLV-PD están equipados con dos salidas de drenaje que sirven para descargar la purga, regular la presión interna y expulsar el vapor y los condensados producidos durante cada ciclo de esterilización. Además, disponen de un sistema de refrigeración activo, que utiliza un intercambiador de calor con el suministro principal de agua para reducir la temperatura de estas emisiones de gases y líquidos a un nivel seguro antes de ser descargadas al desagüe.

Existen tres opciones para gestionar la descarga de la autoclave, **A**, **B** y **C** utilizando la conexión de SALIDA DE VAPOR (6) y la conexión de SALIDA DE DESCARGA DIRECTA (7).

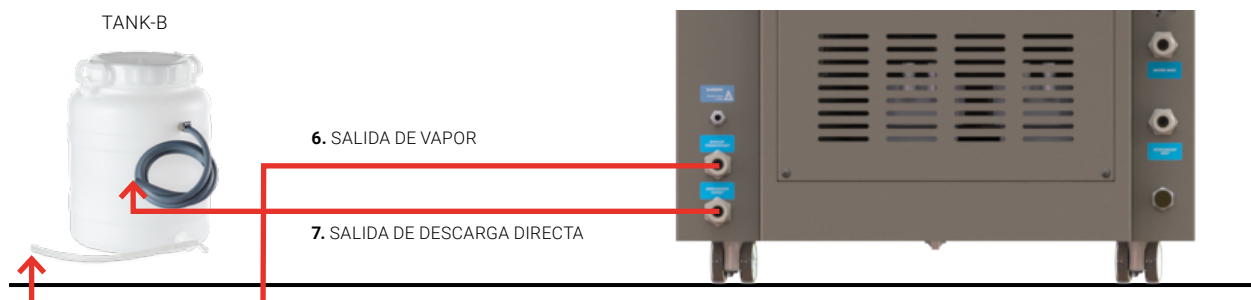
#### ESTÁNDAR

**A.** Conectar ambas conexiones, SALIDA DE VAPOR (6) y SALIDA DE DESCARGA DIRECTA (7), de forma independiente a un desagüe usando las mangueras suministradas.



#### OPCIONAL SI NO ES POSIBLE CONTAR CON UN DESAGÜE

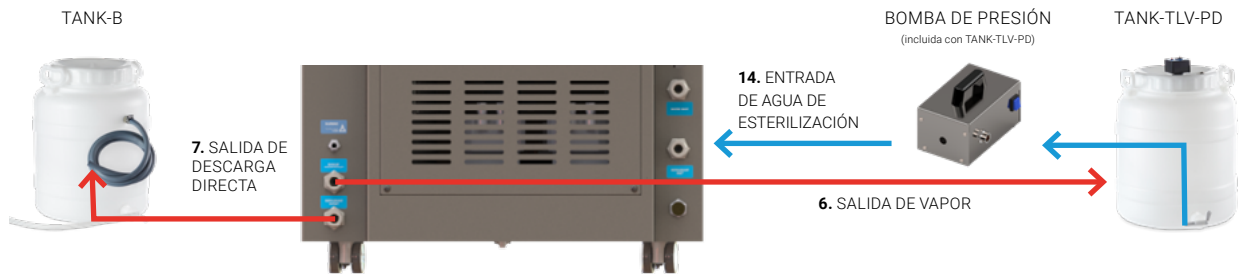
**B.** En caso de no disponer de desagüe, puede utilizarse un depósito externo para el drenaje del equipo. Para ello, deben conectarse la conexión de SALIDA DE DESCARGA DIRECTA (7) y la conexión de SALIDA DE VAPOR (6) al depósito externo TANK-B.



## AUTOCLAVES VERTICALES CON SISTEMA DE SÚPER-SECADO SERIE TLV-PD

### OPCIONAL SI NO ES POSIBLE CONTAR CON UNA RED DE AGUA NI UN DESAGÜE

**C.** En caso de no disponer de red de agua para alimentar el generador de vapor ni de desagüe, pueden utilizarse depósitos externos para la alimentación y drenaje del equipo. Para ello, debe conectarse la conexión de SALIDA DE DESCARGA DIRECTA (7) al depósito externo TANK-B y tanto la conexión de SALIDA DE VAPOR (6) como la ENTRADA DE AGUA DE ESTERILIZACIÓN (14) deben conectarse al depósito externo TANK-TLV utilizando las mangueras suministradas con estos dos accesorios.



### ATENCIÓN

Garantizar que estas conexiones estén bien sujetas es fundamental para mantener la seguridad y la integridad operativa. Durante el funcionamiento rutinario de la autoclave, las mangueras están sometidas a presiones y temperaturas elevadas, lo que provoca vibraciones. Unas mangueras mal sujetas suponen un riesgo considerable de desconexión, lo que podría provocar situaciones peligrosas como quemaduras.

### A TENER EN CUENTA:

Altura y posición de las salidas de desagüe.

MODELO	HS SALIDA DE VAPOR	HD SALIDA DE DESCARGA DIRECTA
TLV-50PD	170 mm	110 mm
TLV-75PD	180 mm	110 mm
TLV-110PD	190 mm	115 mm
TLV-150PD	190 mm	110 mm



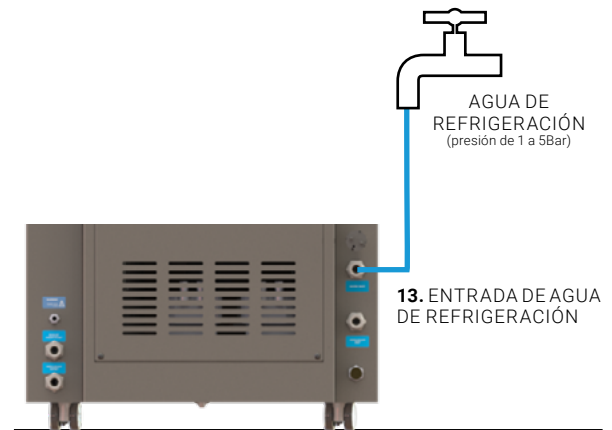
**AUTOCLAVES VERTICALES  
CON SISTEMA DE  
SÚPER-SECADO  
SERIE TLV-PD****ALIMENTACIÓN DE AGUA PARA REFRIGERACIÓN**

Todos los modelos de la Serie TLV-PD están equipados con un sistema de refrigeración activo, que utiliza un intercambiador de calor con la entrada principal de agua para reducir la temperatura de las emisiones de gases y líquidos a un nivel seguro antes de su vertido al desagüe.

La ENTRADA DE AGUA DE REFRIGERACIÓN (13) debe conectarse a un grifo de 3/4" GAS de una red de agua con una presión mínima de 1Bar.

**ATENCIÓN**

Si no se dispone de una red de agua para alimentar la entrada de agua de refrigeración de la autoclave, no se usará la función de refrigeración activa para las descargas y vapor expulsados. En este caso, es crucial tener en cuenta que, si los desagües y las salidas se utilizan poco después de que haya finalizado un ciclo de esterilización, el agua puede salir a alta temperatura, por lo que las tuberías del desagüe deben poder soportar altas temperaturas.





### ALIMENTACIÓN DE AGUA PARA ESTERILIZACIÓN

#### ALIMENTACIÓN AUTOMÁTICA

Las autoclaves de la Serie TLV-PD tienen automatizado el llenado del generador de vapor que produce el vapor durante el funcionamiento habitual de la autoclave. Se debe utilizar agua purificada y existen las opciones de suministro **A**, **B** y **C** utilizando la conexión de ENTRADA DE AGUA DE ESTERILIZACIÓN (14).

**A.** Utilizar una red de agua (presión de 1 a 5Bar) conectada a un purificador de agua ECOPUR-TLV y conectar el purificador a la entrada de alimentación automática de agua de la autoclave.



GRIFO DE 3/4" GAS  
AGUA DE RED NO PURIFICADA  
(1 a 5Bar de presión)



ACCESORIO ECOPUR-TLV



**B.** Utilizar una red de agua previamente purificada (presión de 1 a 5Bar) conectada directamente a la entrada de alimentación automática de agua de la autoclave.



GRIFO DE 3/4" GAS  
AGUA DE RED PURIFICADA  
(1 a 5Bar de presión)



**C.** Utilizar el depósito externo TANK-TLV-PD con agua purificada y conectarlo a la bomba de presión suministrada con el accesorio; conectar la bomba directamente a la entrada de alimentación automática de agua de la autoclave. Este depósito dispone de un sensor de nivel con señal acústica que se activa cuando es necesario rellenarlo.



ACCESORIO TANK-TLV-PD



BOMBA DE PRESIÓN  
(incluida con TANK-TLV-PD)



## AUTOCLAVES VERTICALES CON SISTEMA DE SÚPER-SECADO SERIE TLV-PD

### NOTA IMPORTANTE:

#### AGUA PURIFICADA

El agua utilizada para alimentar la autoclave debe estar libre de contaminantes y cumplir los siguientes requisitos de dureza y conductividad:

- Dureza:  $\leq 0,02\text{mmol/L}$
- Conductividad: entre  $5\mu\text{S/cm}$  y  $15\mu\text{S/cm}$

Se pueden utilizar múltiples sistemas para obtener agua que cumpla estos requisitos: ósmosis, desmineralización, agua descalcificada, etc\*.

\*Nota: tenga en cuenta que el agua destilada demasiado pura (conductividad inferior a  $5\mu\text{S/cm}$ ) no es aconsejable, ya que puede provocar corrosión a largo plazo en el acero inoxidable y problemas de detección de nivel de agua en algunos modelos.

### USO DEL ACCESORIO ECOPUR-TLV COMBINADO CON LAS AUTOCLAVES DE LA SERIE TLV-PD

Si no dispone de una red de agua purificada en el lugar donde pretende instalar la autoclave, le recomendamos utilizar nuestro purificador de agua ECOPUR-TLV\*.

La ENTRADA DE AGUA DE RED (A) debe conectarse desde el purificador a una red de agua no purificada con la manguera de 1,2m (la temperatura del agua de la red no debe superar los  $38^{\circ}\text{C}$  ni ser inferior a  $5^{\circ}\text{C}$ ).

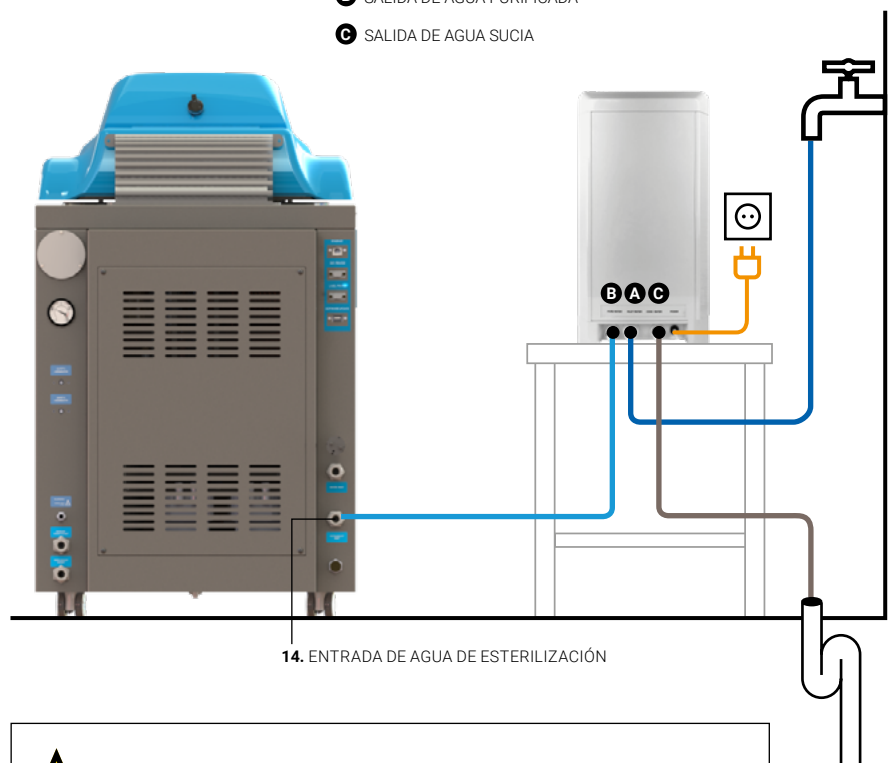
El agua debe conducirse desde la SALIDA DE AGUA PURIFICADA (B) a la ENTRADA DE AGUA DE ESTERILIZACIÓN (14) de la autoclave utilizando la manguera suministrada de 1,2m.

Las aguas residuales deben conducirse desde la SALIDA DE AGUA SUCIA (C) hasta el desagüe con la manguera de 1,2m suministrada.

Tenga en cuenta que las mangueras de entrada y desagüe del purificador deben estar siempre visibles y en perfecto estado de funcionamiento.

\*Se recomienda usar un solo purificador para cada autoclave. En caso de querer usar el mismo purificador para más de una autoclave consulte con nuestro servicio técnico.

- A** ENTRADA DE AGUA DE RED
- B** SALIDA DE AGUA PURIFICADA
- C** SALIDA DE AGUA SUCIA



14. ENTRADA DE AGUA DE ESTERILIZACIÓN



Consulte el manual específico antes de instalar este accesorio.

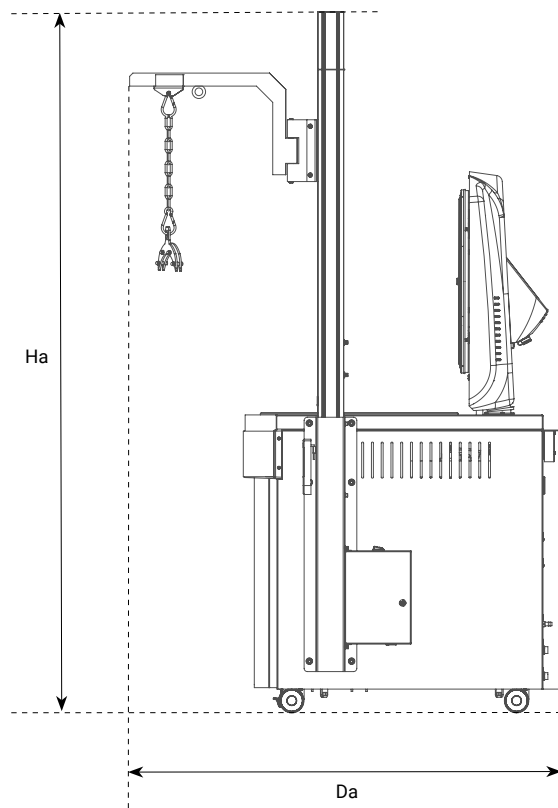
## AUTOCLAVES VERTICALES CON SISTEMA DE SÚPER-SECADO SERIE TLV-PD

### INSTALACIÓN DE LA GRÚA ELEVADORA DE CESTOS INTEGRADA

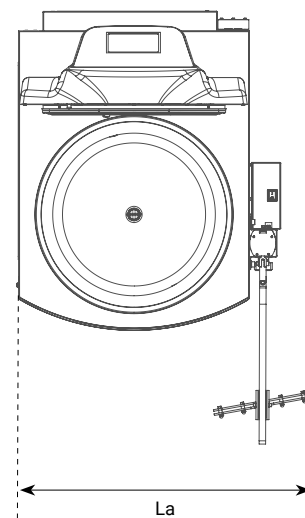
Para garantizar una manipulación segura de los cestos en las autoclaves de mayor volumen, se recomienda utilizar una grúa elevadora de cestos con mástil giratorio. Para las autoclaves de la Serie TLV-PD, el modelo recomendado es la grúa FIX-LIFT, compatible con cargas de hasta 30 kg.

DIMENSIONES DE LA GRÚA L x D x H	CARGA MÁXIMA POR CESTO	COMPATIBILIDAD CON MODELO DE AUTOCLAVE	DIMENSIONES DEL CONJUNTO GRÚA + AUTOCLAVE La x Da x Ha
83 x 700 x 2112 mm	30 Kg	TLV-75PD	707 x 1231 x 2106 mm
		TLV-110PD	806 x 1331 x 2155 mm
		TLV-150PD	806 x 1331 x 2305 mm

VISTA LATERAL



VISTA EN PLANTA

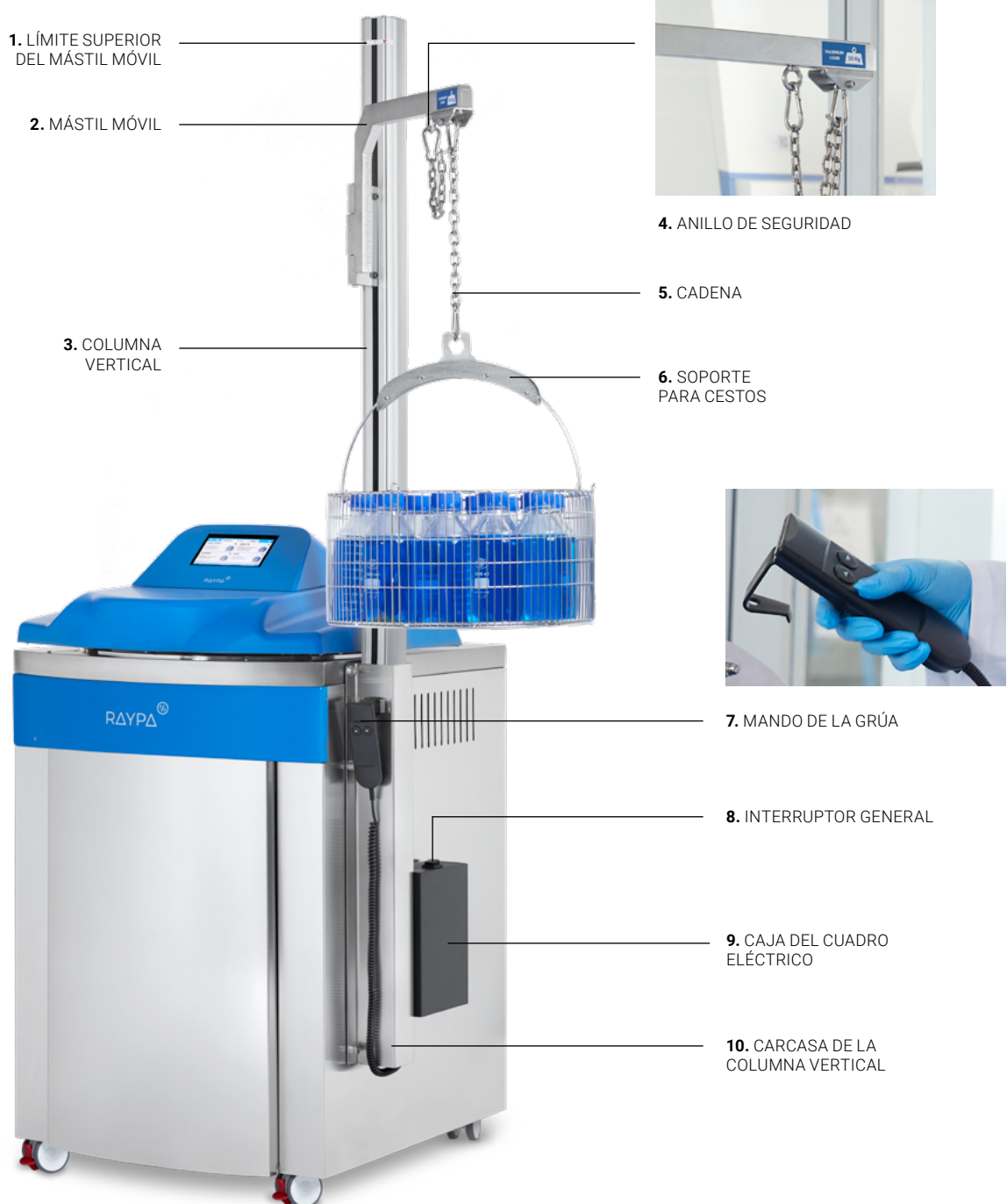


**ATENCIÓN:**

La grúa integrada puede montarse en fábrica o a posteriori. Los modelos de mayor tamaño, de 124L y 169L, incluyen una adaptación especial de fábrica para poder montar la grúa a posteriori. En el resto de modelos se debe solicitar la adaptación.

## AUTOCLAVES VERTICALES CON SISTEMA DE SÚPER-SECADO SERIE TLV-PD

### DESCRIPCIÓN DE LA GRÚA ELEVADORA DE CESTOS INTEGRADA



1. LÍMITE SUPERIOR DEL MÁSTIL MÓVIL

2. MÁSTIL MÓVIL

3. COLUMNA VERTICAL

4. ANILLO DE SEGURIDAD

5. CADENA

6. SOPORTE PARA CESTOS

7. MANDO DE LA GRÚA

8. INTERRUPTOR GENERAL

9. CAJA DEL CUADRO ELÉCTRICO

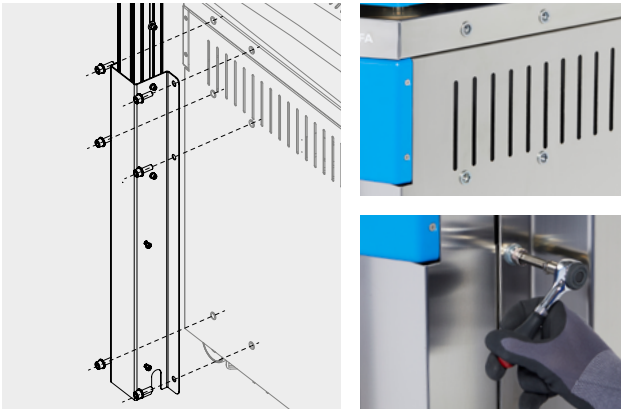
10. CARCASA DE LA COLUMNA VERTICAL

## GUÍA DE INSTALACIÓN SIMPLIFICADA DE LA GRÚA ELEVADORA DE CESTOS INTEGRADA



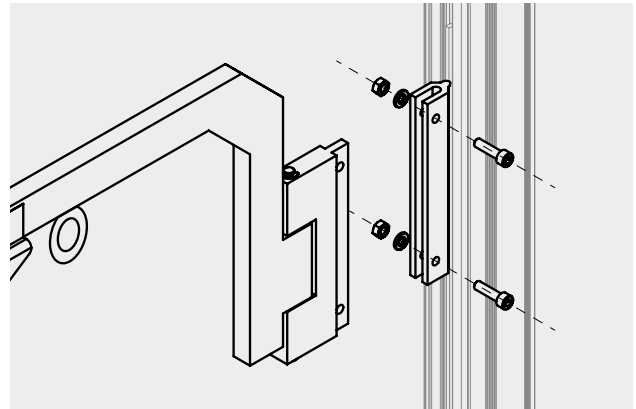
### ATENCIÓN

Consultar el manual específico de la grúa elevadora de cestos FIX-LIFT antes de montar, instalar y manipular este accesorio.



### 1. Preparación y montaje de la columna vertical

Seguir los pasos indicados en el manual para montar la columna vertical y unirla a la carcasa; fijarla al lateral derecho del chasis de la autoclave con los tornillos y arandelas proporcionados, y colocar la caja del cuadro eléctrico conectando los cables.



### 2. Instalación del mástil

Instalar el mástil móvil en la columna vertical utilizando los tornillos y arandelas proporcionados.



### 3. Colocación de otros elementos

Una vez que los elementos estructurales están fijados con firmeza, proceder con la colocación del resto de elementos: mosquetón, cadena y soporte para cestos.



### 4. Uso de la grúa

El accesorio está listo para su uso. Para garantizar su seguridad y un buen mantenimiento, recomendamos seguir detalladamente las instrucciones del manual específico de la grúa.

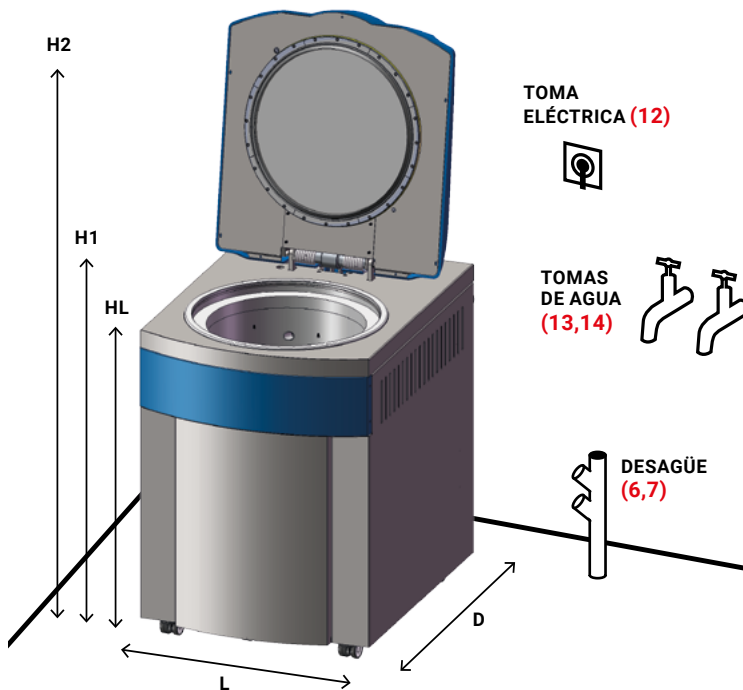
## AUTOCLAVES VERTICALES CON SISTEMA DE SÚPER-SECADO SERIE TLV-PD



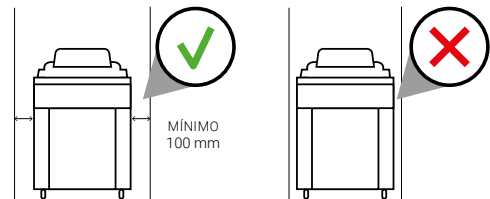
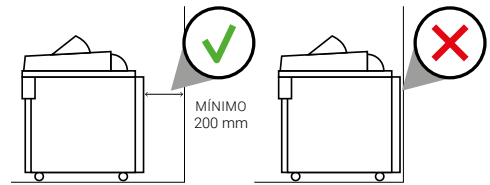
### DIMENSIONES A TENER EN CUENTA PARA LA INSTALACIÓN DE SU AUTOCLAVE

Por razones de seguridad la distancia entre ambos lados de la autoclave y la pared o cualquier otro objeto debería ser de 100 mm y entre la autoclave y la pared posterior debería ser como mínimo de 200 mm.

MODELOS	L LONGITUD	D PROFUNDIDAD	H1 ALTURA	H2 ALTURA con apertura máxima de puerta	HL ALTURA DE CARGA	HS ALTURA CONEXIÓN SALIDA DE VAPOR	HD ALTURA CONEXIÓN DESCARGA DIRECTA
TLV-50PD	610 mm	870 mm	1060 mm	1470 mm	815 mm	170 mm	110 mm
TLV-75PD	610 mm	876 mm	1110 mm	1520 mm	865 mm	180 mm	110 mm
TLV-110PD	710 mm	980 mm	1160 mm	1665 mm	915 mm	190 mm	115 mm
TLV-150PD	710 mm	980 mm	1310 mm	1810 mm	1065 mm	190 mm	110 mm



**ADVERTENCIA:**  
Respete las distancias recomendadas.



**A TENER EN CUENTA:**  
Altura y posición de las conexiones de drenaje.



### CONDICIONES AMBIENTALES

Este equipo puede funcionar bajo las siguientes condiciones máximas:

- Temperatura ambiente: 30 °C
- Humedad: 75%
- Altitud: 3.000 metros sobre el nivel del mar.\*

\*En caso de altitudes mayores, contacte con nuestro equipo técnico.

**AUTOCLAVES VERTICALES  
CON SISTEMA DE  
SÚPER-SECADO  
SERIE TLV-PD****MANTENIMIENTO RECOMENDADO**

Las autoclaves son como los coches: necesitan un mantenimiento periódico para funcionar correctamente, garantizar su buen estado, evitar el deterioro de sus componentes y maximizar su vida útil. La limpieza frecuente y el mantenimiento periódico son esenciales, ya que las autoclaves trabajan a altas presiones y temperaturas y, por tanto, están sometidas a un alto nivel de estrés.

Para los clientes que realizan varios ciclos al día, recomendamos realizar las tareas de mantenimiento y limpieza con mayor frecuencia.

**MANTENIMIENTO DIARIO**

Limpiar la junta utilizando un paño limpio de algodón con una solución suave de vinagre (o un producto similar) para minimizar la aparición de depósitos de cal.

Limpiar las superficies externas con un paño limpio de algodón con un poco de agua y detergente neutro. Secar después todas las superficies.

**MANTENIMIENTO SEMANAL**

Limpiar la cámara de esterilización utilizando un paño limpio de algodón con un poco de agua y detergente neutro. Secarla después.

Limpiar todos los componentes utilizando un paño limpio de algodón con un poco de agua y detergente neutro. Secarlos después.

**MANTENIMIENTO ANUAL**

Las autoclaves de la Serie TLV-PD están equipadas con un filtro bacteriológico. La sustitución del filtro bacteriológico debe efectuarse al alcanzar el intervalo designado o siempre que se detecte una obstrucción del filtro.

La realización de las inspecciones técnicas es esencial para garantizar la seguridad de los procesos a lo largo del tiempo. Es necesario verificar periódicamente los parámetros termodinámicos del proceso (presión y temperatura), garantizando que se mantienen dentro de los límites aceptados.



## AUTOCLAVES VERTICALES CON SISTEMA DE SÚPER-SECADO SERIE TLV-PD

### SERVICIO TÉCNICO, RECAMBIOS ORIGINALES Y ASESORAMIENTO EXPERTO

Para un funcionamiento óptimo de la autoclave, utilice siempre recambios originales y programe periódicamente, con un técnico especializado, las tareas de mantenimiento pertinentes, como la calibración de los sensores de temperatura y presión o la sustitución de la junta de la puerta de la cámara de esterilización.

Además, ofrecemos una amplia gama de servicios para garantizar una experiencia de usuario satisfactoria durante toda la vida útil de nuestros productos. Estos servicios incluyen programas de soporte y formación, servicios de puesta en marcha y cualificación, mantenimiento preventivo y correctivo, calibración periódica, asistencia técnica y reparaciones, así como el asesoramiento en aplicaciones especiales.

Si se encuentra con algún problema, tiene alguna pregunta o necesita más información sobre el mantenimiento de la autoclave de la Serie TLV-PD no dude en ponerse en contacto con nuestro servicio de asistencia técnica a través de los siguientes datos de contacto.



#### Soporte técnico

<https://www.raypa.com/contacto/>  
+34 937 830 720 (Ext. 2109)

+ info

 YouTube



CLICK!

ACCEDE AL  
VÍDEO DE  
LA SERIE  
TLV-PD

Descubre más información sobre nuestras autoclaves Serie TLV-PD en nuestro canal de **YouTube**

