

SERIE AES - GUÍA DE INSTALACIÓN

Información a tener en cuenta antes de la instalación de tu autoclave.

ÍNDICE

Conexión eléctrica (Estándar).....	Pág. 2
Conexión eléctrica (Norteamérica).....	Pág. 3
Gráfico conexiones.....	Pág. 4
Componente incluido.....	Pág. 5
Conexión de drenaje.....	Pág. 6
Alimentación de agua.....	Pág. 8
Instalación de grúa elevadora de cestos integrada.....	Pág. 9
Dimensiones a tener en cuenta.....	Pág. 13
Condiciones ambientales.....	Pág. 14
Mantenimiento recomendado.....	Pág. 14

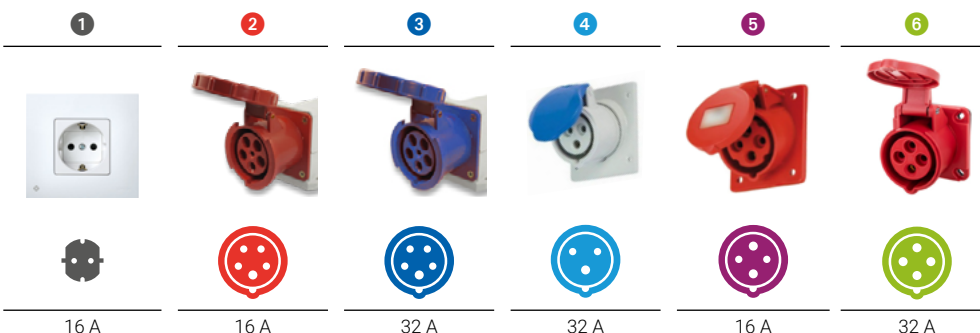


AUTOCLAVES VERTICALES SIN SECADO SERIE AES

CONEXIÓN ELÉCTRICA ESTÁNDAR

La siguiente tabla muestra la configuración de enchufes según las normativas internacionales IEC y SCHUKO. Para clientes que requieren de otros enchufes y otras configuraciones eléctricas, por favor, póngase en contacto con nuestro servicio técnico.

MODELOS	FRECUENCIA	POTENCIA	AMPERIOS / FASE	TENSIÓN	CONEXIÓN
AES-28	50/60 Hz	2000 W	9 A	230 (1P+N+PE) V	16 A ①
AES-28-115V	50/60 Hz	2000 W	17 A	120 (1P+N+PE) V	32 A ④
AES-50	50/60 Hz	3200 W	14 A	230 (1P+N+PE) V	16 A ①
AES-50-115V	50/60 Hz	3200 W	27 A	120 (1P+N+PE) V	32 A ④
AES-50-5K	50/60 Hz	5000 W	22 A	230 (1P+N+PE) V	32 A ④
AES-75	50/60 Hz	3200 W	14 A	230 (1P+N+PE) V	16 A ①
AES-75-115V	50/60 Hz	3200 W	27 A	120 (1P+N+PE) V	32 A ④
AES-75-6K	50/60 Hz	6000 W	9 A	400 (3P+N+PE) V	16 A ②
AES-110	50/60 Hz	4500 W	7 A	400 (3P+N+PE) V	16 A ②
AES-110-220T	50/60 Hz	4500 W	12 A	230 (3P+PE) V	16 A ⑤
AES-110-220M	50/60 Hz	4500 W	20 A	230 (1P+N+PE) V	32 A ④
AES-110-6K	50/60 Hz	6000 W	9 A	400 (3P+N+PE) V	16 A ②
AES-110-6K-220T	50/60 Hz	6000 W	15 A	230 (3P+PE) V	16 A ⑤
AES-110-9K	50/60 Hz	9000 W	13 A	400 (3P+N+PE) V	16 A ②
AES-110-9K-220T	50/60 Hz	9000 W	23 A	230 (3P+PE) V	32 A ⑥
AES-150	50/60 Hz	6000 W	9 A	400 (3P+N+PE) V	16 A ②
AES-150-220T	50/60 Hz	6000 W	15 A	230 (3P+PE) V	16 A ⑤
AES-150-220M	50/60 Hz	6000 W	26 A	230 (1P+N+PE) V	32 A ④
AES-150-9K	50/60 Hz	9000 W	13 A	400 (3P+N+PE) V	16 A ②
AES-150-9K-220T	50/60 Hz	9000 W	23 A	230 (3P+PE) V	32 A ⑥



AUTOCLAVES VERTICALES SIN SECADO SERIE AES

CONEXIÓN ELÉCTRICA NORTEAMÉRICA

La siguiente tabla muestra la configuración de enchufes según el estándar NEMA para América del Norte y otros países. Para clientes que requieren de otros enchufes y otras configuraciones eléctricas, por favor, póngase en contacto con nuestro servicio técnico.

Atención: La siguiente tabla detalla las versiones estándar de configuración eléctrica. La potencia de cada modelo puede incrementarse según sea necesario, y el voltaje puede ajustarse para adaptarse a diferentes configuraciones. Asimismo, ciertos modelos permiten la modificación entre sistemas monofásicos y trifásicos. Además, el enchufe NEMA suministrado puede personalizarse en caso de ser requerido.

MODELOS	FRECUENCIA	POTENCIA	AMPERIOS / FASE	TENSIÓN	CONEXIÓN
AES-28-115V-US	50/60 Hz	2000 W	17 A	120 (1P+N+PE) V	NEMA 5-20P 1
AES-50-115V-US	50/60 Hz	3200 W	27 A	120 (1P+N+PE) V	NEMA 5-50P 2
AES-75-115V-US	50/60 Hz	3200 W	27 A	120 (1P+N+PE) V	NEMA 5-50P 2
AES-110-220T-US	50/60 Hz	4500 W	12 A	230 (3P+PE) V	NEMA L15-15P 3
AES-150-220T-US	50/60 Hz	6000 W	15 A	230 (3P+PE) V	NEMA L15-20P 4

1



5-20R

2



5-50R

3



L15-15R

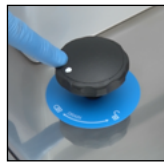
4



L15-20R

AUTOCLAVES VERTICALES SIN SECADO SERIE AES

GRÁFICO CONEXIONES



7. GRIFO DE DRENAJE
DE 2 POSICIONES:
- ABIERTO
- CERRADO



1. PUERTO RS-232
2. SELECTOR PC/IMPRESORA



3. CABLE DE ALIMENTACIÓN
(modelos AES-28, AES-50 y AES-75)
Longitud del cable: 2 m




3. CABLE DE ALIMENTACIÓN
(modelos AES-110 y AES-150)
Longitud del cable: 2 m

4. TERMOSTATO DE SEGURIDAD DE
LAS RESISTENCIAS ELÉCTRICAS DE LA
CÁMARA DE ESTERILIZACIÓN

5. SALIDA DE LA VÁLVULA DE SEGURIDAD

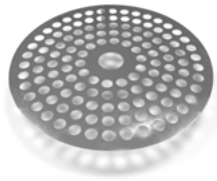
6. SALIDA DE DRENAJE DE LA
CÁMARA DE ESTERILIZACIÓN Y
SALIDA DE LA PURGA

 **ATENCIÓN:** El agua de la salida 6 puede estar a alta temperatura si se expulsa poco después de finalizar un ciclo de esterilización.

COMPONENTE INCLUIDO

Además de los accesorios elegidos en el momento de la compra de la autoclave (cestos, soportes para bandejas, kit de software, etc.), se incluye el siguiente componente:

1 gradilla protectora de acero inoxidable con patas para colocar en la base interior de la cámara de esterilización.




MODELOS	DIÁMETRO
AES-28	290 mm
AES-50	290 mm
AES-75	390 mm
AES-110	390 mm
AES-150	490 mm

CONEXIÓN DE DRENAJE

La instalación de las autoclaves Serie AES es *plug and play*, lo que significa que para poner en funcionamiento el equipo únicamente es necesario conectar el enchufe. No obstante, todos los modelos están equipados con una salida de drenaje para vaciar la cámara de esterilización y descargar los condensados producidos durante la operación habitual del equipo.

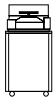

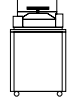


Existen tres opciones para gestionar la descarga de la autoclave, **A**, **B**, y **C** utilizando la conexión SALIDA DE DRENAJE DE LA CÁMARA DE ESTERILIZACIÓN Y SALIDA DE LA PURGA (6).

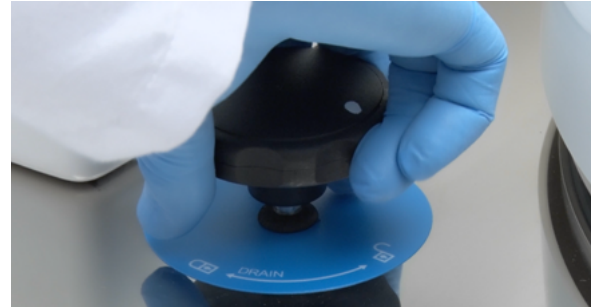
ESTÁNDAR

A. Colocar un recipiente (bidón, bandeja, etc.) debajo de la SALIDA DE DRENAJE DE LA CÁMARA DE ESTERILIZACIÓN Y SALIDA DE LA PURGA (6) para recolectar el condensado que se genera en cada ciclo de esterilización. Para proceder al cambio de agua deberá accionarse de forma manual el grifo de drenaje para situarlo en posición  y dejar salir el agua.


Volumen máximo de agua

Si optas por esta opción de drenaje, antes de efectuar un cambio de agua es crucial considerar el volumen máximo de agua de la cámara de esterilización, ya que puede variar según el modelo.

				
AES-28	AES-50	AES-75	AES-110	AES-150
3L	3L	5,5L	5,5L	9,5L



OPCIONAL


B. También puede utilizarse un depósito externo ofrecido por RAYPA conectado permanentemente al equipo para capturar los condensados durante la fase de purga y para el drenaje del agua sucia durante las labores de limpieza. Para ello, debe conectarse la SALIDA DRENAJE DE LA CÁMARA DE ESTERILIZACIÓN Y SALIDA DE LA PURGA (6) al depósito externo TANK-AE utilizando la manguera de silicona suministrada (Ø5 X Ø8mm de 1m de longitud). Es importante situar la botella de forma que su base quede más baja que la salida de drenaje de la autoclave. Para proceder al cambio de agua deberá accionarse de forma manual el grifo de drenaje para situarlo en posición  y dejar salir el agua.

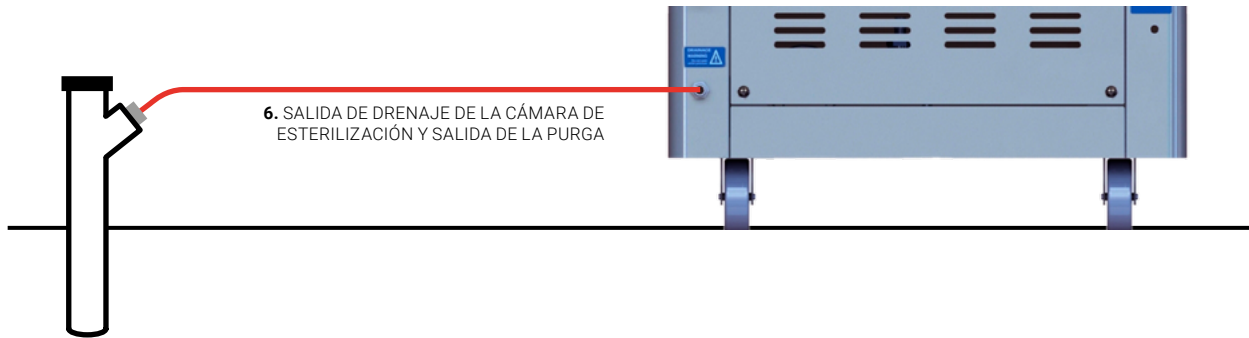
Accesorio TANK-AE

El accesorio TANK-AE está compuesto por una manguera y una botella de 12L con grifo incorporado para recoger los condensados durante la fase de purga y también para drenar la cámara de esterilización durante operaciones de limpieza de la autoclave. Es especialmente útil para los casos en que no hay acceso a una conexión de desagüe cerca de la autoclave.



OPCIONAL

C. Finalmente, existe una tercera opción para gestionar la expulsión de los condensados y gestionar el drenaje de la cámara para aquellos clientes que disponen de desagüe de suelo. En este caso, debe conectarse una manguera (no incluida) desde la SALIDA DE DRENAJE DE LA CÁMARA DE ESTERILIZACIÓN Y SALIDA DE LA PURGA (6) hasta el desagüe. Para proceder al cambio de agua deberá accionarse de forma manual el grifo de drenaje para situarlo en posición  y dejar salir el agua.



A TENER EN CUENTA:


Altura y posición de la salida de desagüe.

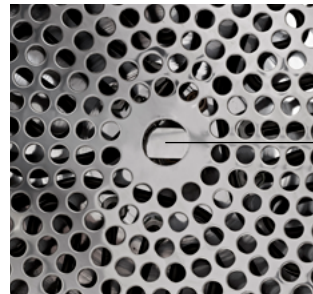
MODELO	HD SALIDA DE DRENAJE Y SALIDA DE LA PURGA
AES-28	140 mm
AES-50	140 mm
AES-75	140 mm
AES-110	140 mm
AES-150	140 mm



ALIMENTACIÓN DE AGUA PARA ESTERILIZACIÓN

El agua purificada es necesaria para el funcionamiento de la autoclave y se agrega de forma manual en la cámara de esterilización hasta cubrir completamente el nivel central de la gradilla protectora de las resistencias eléctricas.

La posición correcta del grifo de drenaje durante el llenado y durante el trabajo habitual con la autoclave debe ser .



Nivel central de la gradilla protectora que indica el límite de llenado de agua

Accesorio ECOPUR-500

El accesorio ECOPUR-500 es un purificador ecoeficiente diseñado para filtrar agua directamente desde un grifo, permitiendo llenar bidones de forma sencilla y económica. Este sistema es ideal como alternativa en situaciones donde no se dispone de una red de agua purificada o cuando no se desea adquirir bidones de agua purificada. Con una tecnología de ósmosis inversa de alta eficiencia, nuestro purificador de agua ECOPUR-500 elimina hasta el 99% de cloro y contaminantes químicos, garantizando agua de alta calidad. Además, cuenta con un sistema de conexión rápida para una instalación fácil y segura, haciendo de este accesorio una solución práctica y sustentable para la provisión de agua purificada en cualquier lugar.



NOTA IMPORTANTE:

AGUA PURIFICADA

El agua utilizada en la autoclave debe estar libre de contaminantes y cumplir los siguientes requerimientos de dureza y conductividad:

- Dureza: $\leq 0,02$ mmol/l
- Conductividad: entre $5 \mu\text{S}/\text{cm}$ y $15 \mu\text{S}/\text{cm}$

Se pueden utilizar múltiples sistemas para obtener agua con estos requerimientos: agua osmotizada, desmineralizada, descalcificada, destilada, etc*

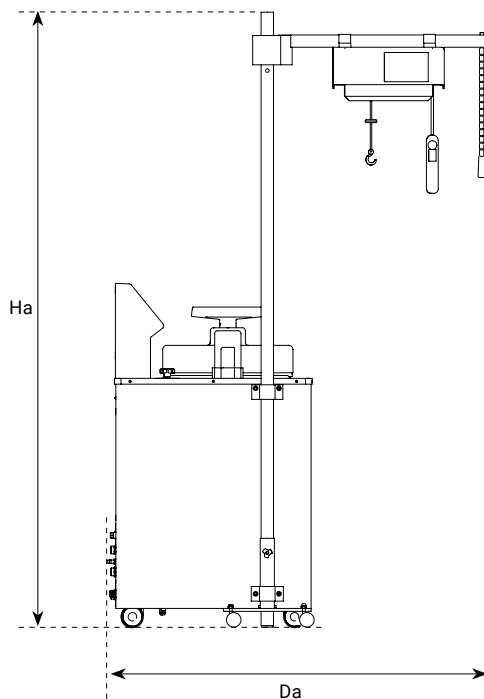
*Nota: tener en cuenta que el agua destilada demasiado pura (conductividad inferior a $5 \mu\text{S}/\text{cm}$) no es aconsejable ya que puede provocar corrosión a largo plazo en el acero inoxidable.

INSTALACIÓN DE GRÚA ELEVADORA DE CESTOS INTEGRADA

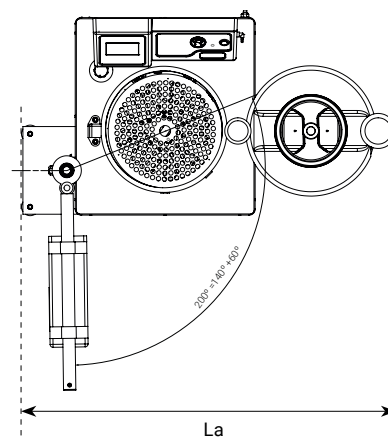
Para garantizar una manipulación segura de los cestos en las autoclaves de mayor volumen, se recomienda utilizar una grúa elevadora de cestos con mástil giratorio. Para las autoclaves de la Serie AES, los modelos recomendados son las grúas CLASSIC-LIFT y CLASSIC-LIFT-R, compatibles con cargas de hasta 30 y 40 kg respectivamente.

REFERENCIA	DIMENSIONES DE LA GRÚA L x D x H	CARGA MÁXIMA POR CESTO	COMPATIBILIDAD CON MODELO DE AUTOCLAVE	DIMENSIONES CONJUNTO GRÚA + AUTOCLAVE La x Da x Ha
CLASSIC-LIFT	800 x 300 x 2100 mm	30 Kg	AES-75	1276 x 1296 x 2100 mm
			AES-110	1276 x 1296 x 2100 mm
CLASSIC-LIFT-R	800 x 300 x 2600 mm	40 Kg	AES-110	1276 x 1296 x 2600 mm
			AES-150	1543 x 1536 x 2600 mm

VISTA LATERAL



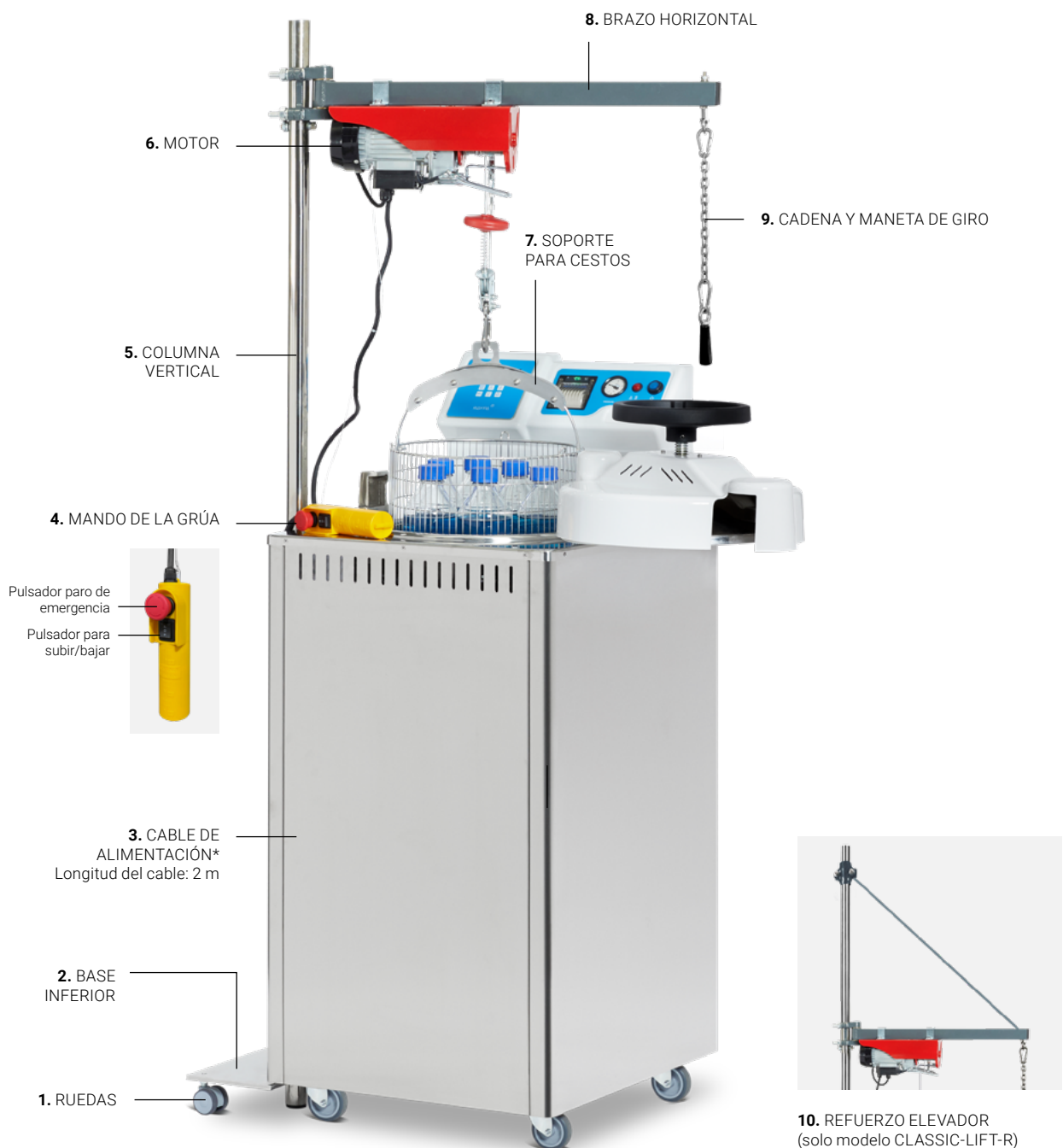
VISTA EN PLANTA



ATENCIÓN:

Cada grúa se ajusta en fábrica según las medidas específicas de la autoclave con la que se instala. En caso de querer instalar una grúa elevadora después de la compra de la autoclave, se debe contactar con el servicio técnico.

DESCRIPCIÓN DE LA GRÚA ELEVADORA DE CESTOS INTEGRADA



GUÍA DE INSTALACIÓN SIMPLIFICADA DE LA GRÚA ELEVADORA DE CESTOS INTEGRADA



ATENCIÓN

Consultar el manual específico de la grúa elevadora de cestos antes de montar, instalar y manipular este accesorio.

Paso 1

Situar la autoclave en el emplazamiento de trabajo escogido y verificar que se sitúa en una superficie estable.

También es necesario asegurarse de que la autoclave cuente en su margen lateral izquierdo con las perforaciones necesarias para la instalación de la grúa elevadora. La altura y disposición de estos agujeros ya vienen ajustadas de fábrica de acuerdo con el modelo de autoclave adquirido.

Una vez verificados los pasos anteriores se debe colocar el soporte inferior encajando la pletina en la base de la autoclave para fijar el soporte en el mueble. La altura del soporte inferior de la grúa ya viene ajustada de fábrica de acuerdo al modelo de autoclave que se adquiere.

Esta operación requerirá levantar un poco la autoclave lateralmente para que entre la pletina por debajo de este.



Paso 2

Insertar la columna vertical de la grúa y apretar el tornillo indicado para fijar la columna.

Fijar la columna vertical al chasis de la autoclave con las bridas metálicas y los tornillos suministrados.

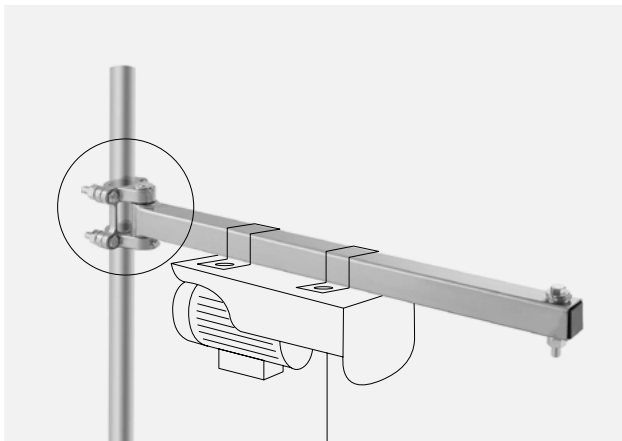


AUTOCLAVES VERTICALES SIN SECADO SERIE AES

Paso 3

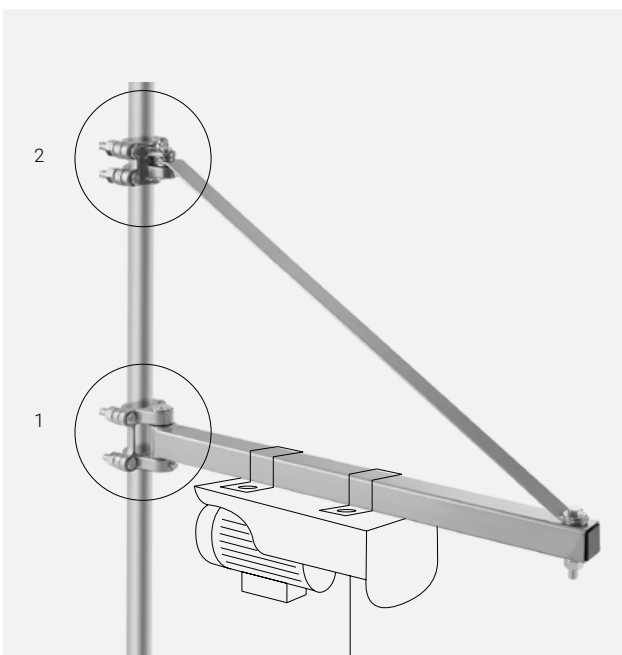
Modelo CLASSIC-LIFT

Montar el brazo horizontal con el motor.



Modelo CLASSIC-LIFT-R

Primero montar el brazo horizontal con el motor (1). Luego, atornillar el pasamano de refuerzo (2).



Paso 4

Una vez completado el montaje, colocar un cesto en el gancho y comprobar que el cesto entre y salga verticalmente en el interior de la autoclave.



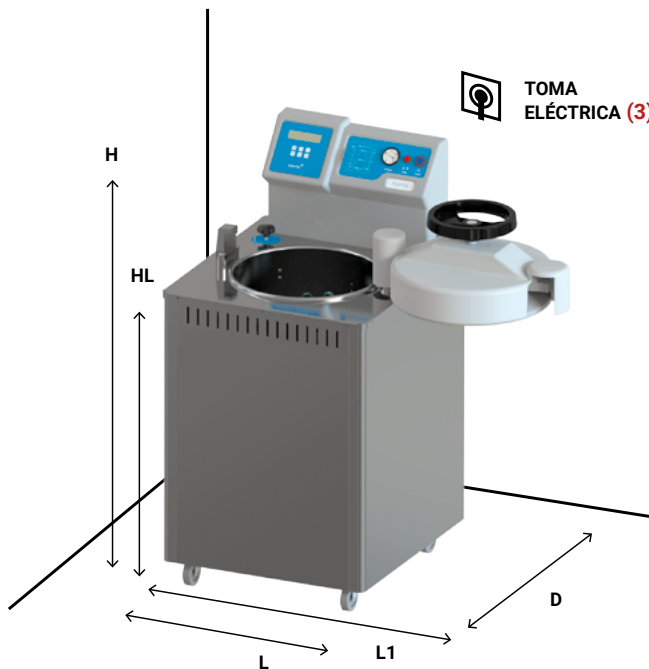
AUTOCLAVES VERTICALES SIN SECADO SERIE AES



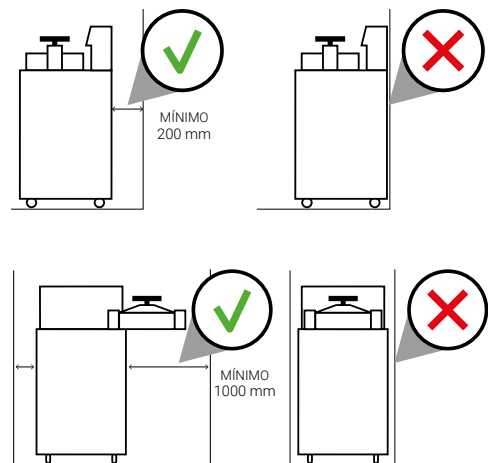
DIMENSIONES A TENER EN CUENTA PARA LA INSTALACIÓN DE SU AUTOCLAVE

Por razones de seguridad, la autoclave debe mantener una distancia mínima de 100 mm con la pared o cualquier otro objeto en el lado opuesto a la apertura de la puerta, mientras que en el lado donde se abre la puerta, la distancia mínima debe ser de 1000 mm. Además, en la parte posterior debe mantenerse una separación mínima de 200 mm.

MODELOS	L LONGITUD con puerta cerrada	L1 LONGITUD con apertura máxima de puerta	D PROFUNDIDAD	H ALTURA	HL ALTURA DE CARGA	HD ALTURA DRENAJE cámara de esterilización
AES-28	505 mm	900 mm	580 mm	1110 mm	788 mm	140 mm
AES-50	505 mm	900 mm	580 mm	1290 mm	967 mm	140 mm
AES-75	610 mm	1100 mm	700 mm	1185 mm	860 mm	140 mm
AES-110	610 mm	1100 mm	700 mm	1435 mm	1112 mm	140 mm
AES-150	750 mm	1380 mm	820 mm	1400 mm	1073 mm	140 mm



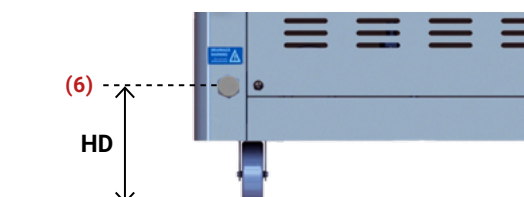
ADVERTENCIA:
Observe las distancias recomendadas.



A TENER EN CUENTA:

Altura y posición de la conexión de drenaje.

*Si se precisa recoger purgas y vaciar la cámara de esterilización en un recipiente externo, existe el accesorio **TANK-AE** (ver página 6).



CONDICIONES AMBIENTALES

Esta autoclave está preparada para funcionar bajo las siguientes condiciones máximas:

- Temperatura ambiente: 30°C
- Humedad: 75%
- Altitud: 3000 metros s.n.m. Tener en cuenta que a partir de los 1000 metros s.n.m. se ha de realizar un ajuste del parámetro de purga, consultar con el equipo técnico de RAYPA.

MANTENIMIENTO RECOMENDADO

Las autoclaves son como los coches: necesitan un mantenimiento periódico para funcionar correctamente, garantizar su buen estado, evitar el deterioro de sus componentes y maximizar su vida útil. La limpieza frecuente y el mantenimiento periódico son esenciales, ya que las autoclaves trabajan a altas presiones y temperaturas y, por tanto, están sometidas a un alto nivel de estrés.

Para los clientes que realizan varios ciclos al día, recomendamos realizar las tareas de mantenimiento y limpieza con mayor frecuencia.

MANTENIMIENTO DIARIO

Limpiar la junta utilizando un paño limpio de algodón con una solución suave de vinagre (o un producto similar) para minimizar la aparición de depósitos de cal.

Limpiar las superficies externas con un paño limpio de algodón con un poco de agua y detergente neutro. Secar después todas las superficies.



MANTENIMIENTO SEMANAL

Limpiar la cámara de esterilización y todos los componentes utilizando un paño limpio de algodón con un poco de agua y detergente neutro. Secarlos después.

Realizar un drenaje completo de la cámara de esterilización y proceder a llenarla nuevamente con agua purificada.



MANTENIMIENTO MENSUAL

Limpiar cuidadosamente el filtro de descarga bajo un chorro de agua corriente, siguiendo las instrucciones detalladas en el manual de uso y mantenimiento. Si este está obstruido por agar, será necesario aplicar agua caliente. En caso de imposibilidad de recuperación del filtro, sustituirlo por uno nuevo.

MANTENIMIENTO ANUAL

La realización de las inspecciones técnicas es esencial para garantizar la seguridad de los procesos a lo largo del tiempo. Es necesario verificar periódicamente los parámetros termodinámicos del proceso (presión y temperatura), garantizando que se mantienen dentro de los límites aceptados.



AUTOCLAVES VERTICALES SIN SECADO SERIE AES

SERVICIO TÉCNICO, RECAMBIOS ORIGINALES Y ASESORAMIENTO EXPERTO

Para un funcionamiento óptimo de la autoclave, utilice siempre recambios originales y programe periódicamente, con un técnico especializado, las tareas de mantenimiento pertinentes, como la calibración de los sensores de temperatura y presión o la sustitución de la junta de la puerta de la cámara de esterilización.

Además, ofrecemos una amplia gama de servicios para garantizar una experiencia de usuario satisfactoria durante toda la vida útil de nuestros productos. Estos servicios incluyen programas de soporte y formación, servicios de puesta en marcha y cualificación, mantenimiento preventivo y correctivo, calibración periódica, asistencia técnica y reparaciones, así como el asesoramiento en aplicaciones especiales.

Si se encuentra con algún problema, tiene alguna pregunta o necesita más información sobre el mantenimiento de la autoclave de la Serie AES no dude en ponerse en contacto con nuestro servicio de asistencia técnica a través de los siguientes datos de contacto.



Soporte técnico

www.raypa.com/soporte-y-recambios/
+34 937 830 720 (Ext. 2109)

+ info

 YouTube



CLICK!
ACCEDE AL
VIDEO DE LA
SERIE AES

Descubre más información sobre nuestras autoclaves Serie AES en nuestro canal de **YouTube**



REV 09.2024