

## SÉRIE AHS-B - GUIDE D'INSTALLATION

Informations à prendre en compte avant d'installer l'autoclave RAYPA.

### SOMMAIRE

#### MODÈLE AH-21-B

Raccordement électrique.....	Page 2
Tableau des raccordements.....	Page 2
Composants inclus.....	Page 3
Raccordements de vidange.....	Page 4
Alimentation en eau semi-automatique.....	Page 5
Alimentation en eau automatique.....	Page 6
Utilisation d'ECOPUR-500 en association avec le modèle AH-21-B.....	Page 7
Dimensions à respecter.....	Page 8
Conditions environnementales.....	Page 8
Recommandations d'entretien.....	Page 9

#### MODÈLES AHS-50-B ET AHS-75-B

Raccordement électrique.....	Page 10
Tableau des raccordements.....	Page 10
Composants inclus.....	Page 11
Raccordements de vidange.....	Page 12
Alimentation en eau semi-automatique.....	Page 13
Alimentation en eau automatique.....	Page 14
Utilisation d'ECOPUR-500 en association avec les modèles AHS-50-B et AHS-75-B.....	Page 15
Dimensions à respecter.....	Page 16
Conditions environnementales.....	Page 16
Recommandations d'entretien.....	Page 17



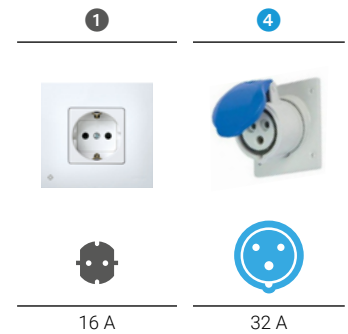
## AUTOCLAVES DE PAILLASSE AVEC PRÉ-VIDE ET SÉCHAGE SÉRIE AHS-B

### MODÈLE AH-21-B

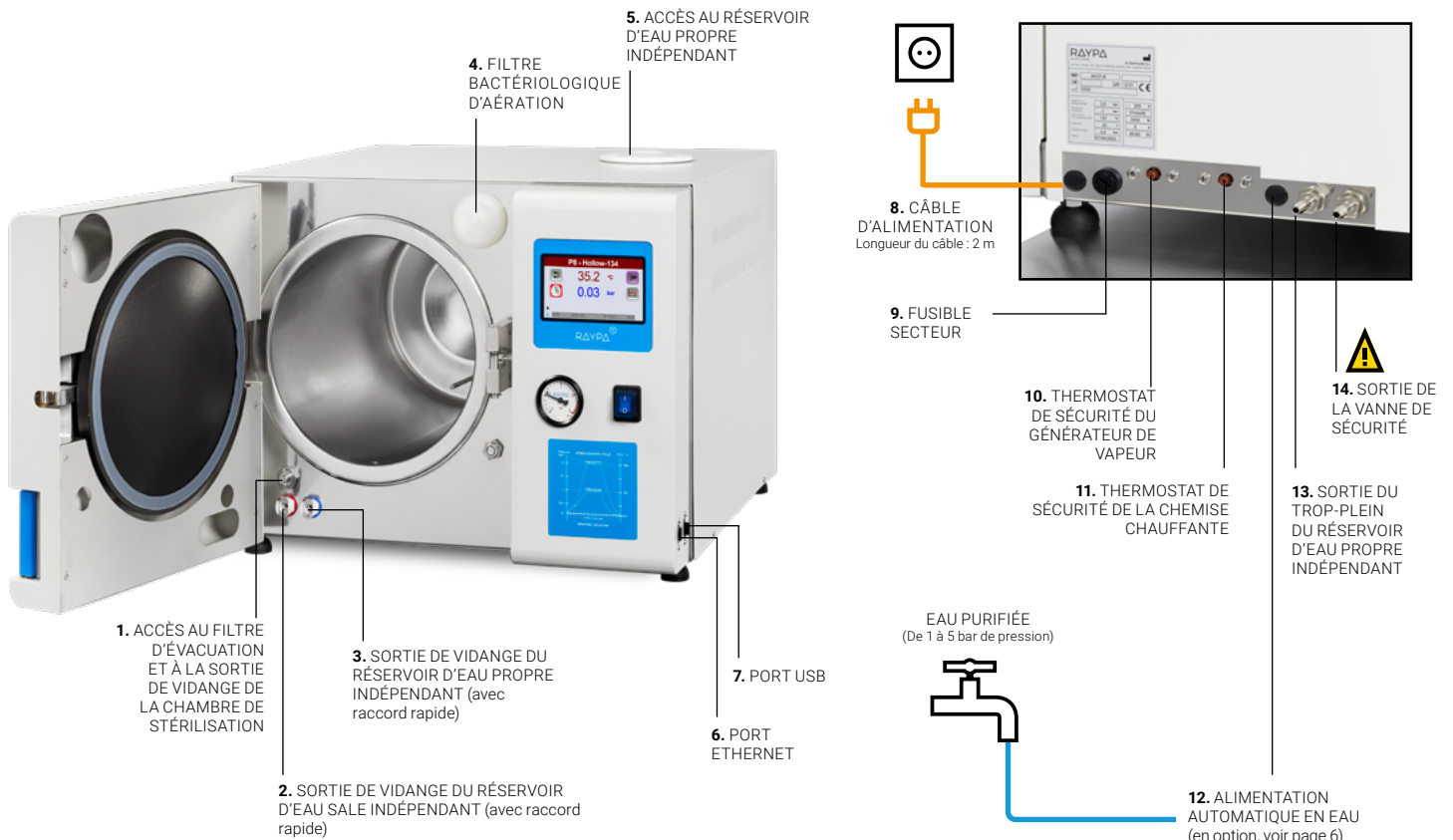
#### RACCORDEMENT ÉLECTRIQUE

Le tableau suivant présente la configuration des prises conformément aux normes internationales IEC et SCHUKO. Pour utiliser d'autres prises et d'autres configurations électriques, contacter notre équipe technique.

MODÈLE	FRÉQUENCE	PUISSANCE	AMPÈRES / PHASE	TENSION	RACCORDEMENT
AH-21-B	50/60 Hz	2000 W	9 A	230 (1P+N+PE) V	16 A ①
AH-21-B-115V	50/60 Hz	2000 W	17 A	120 (1P+N+PE) V	32 A ④



#### TABLEAU DES RACCORDEMENTS



## MODÈLE AH-21-B

### COMPOSANTS INCLUS

Outre les accessoires choisis lors de l'achat de l'autoclave (kit logiciel, panier, etc.), les composants suivants sont inclus par défaut :



1 châssis en acier inoxydable de 200 x 400 x 200 mm d'une capacité de 5 bacs. Comprend 3 bacs en tiges d'acier inoxydable de 190 x 350 mm.



1 support en acier inoxydable de 400 x 180 x 80 mm d'une capacité de 20 sachets. La taille de cet accessoire peut être personnalisée en fonction des besoins de chaque client. Pour en savoir plus, nous contacter.



1 bac en plastique auxiliaire de 200 x 280 mm pour récupérer l'eau condensée après ouverture de la porte au cours des cycles sans séchage final.



1 pince métallique pour déplacer les bacs.



1 tube en silicone avec raccord rapide de Ø5 x Ø8 mm et 1 m de long pour vidanger des réservoirs indépendants d'eau propre et d'eau sale.

Pour :

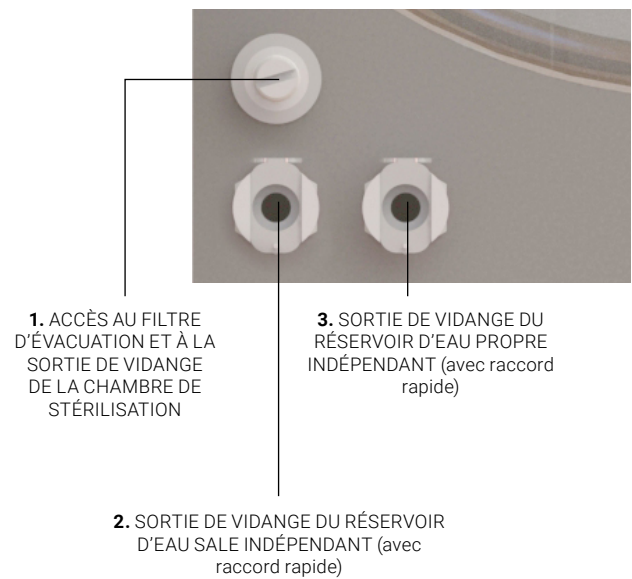
- 2. SORTIE DE VIDANGE DU RÉSERVOIR D'EAU SALE INDÉPENDANT**
- 3. SORTIE DE VIDANGE DU RÉSERVOIR D'EAU SALE INDÉPENDANT**

**AUTOCLAVES DE PAILLASSE  
AVEC PRÉ-VIDE ET  
SÉCHAGE  
SÉRIE AHS-B****MODÈLE AH-21-B****RACCORDEMENTS DE VIDANGE**

Pour vidanger les réservoirs d'eau indépendants, raccorder le tuyau fourni à la SORTIE DE VIDANGE DU RÉSERVOIR D'EAU SALE INDÉPENDANT **(2)** et à la SORTIE DE VIDANGE DU RÉSERVOIR D'EAU PROPRE INDÉPENDANT **(3)**.

Consulter la rubrique « HAUTEUR DE VIDANGE des réservoirs indépendants d'eau sale et d'eau propre » à la page 8.

Pour nettoyer le filtre de vidange ou vidanger la chambre de stérilisation, desserrer la vis d'ACCÈS AU FILTRE D'ÉVACUATION ET À LA SORTIE DE VIDANGE DE LA CHAMBRE DE STÉRILISATION **(1)**, en plaçant le bac en plastique fourni en dessous.



**MODÈLE AH-21-B****ALIMENTATION EN EAU SEMI-AUTOMATIQUE****STANDARD**

L'eau purifiée est nécessaire au fonctionnement de l'autoclave. Elle est ajoutée manuellement dans le réservoir d'eau propre indépendant jusqu'à ce que l'alarme retentisse (avec un « bip ») et que le message « MANQUE D'EAU » disparaisse de l'écran. La distribution d'eau du réservoir d'eau propre indépendant dans la chambre de stérilisation est automatique.

Consulter la rubrique « HAUTEUR LIBRE pour le remplissage du réservoir d'eau propre indépendant » à la page 8.

Le réservoir d'eau indépendant peut contenir 6 l et possède des capteurs indiquant le volume minimum et le volume maximum.



Si le réservoir d'eau indépendant n'est pas suffisamment rempli, une erreur s'affichera à l'écran et le fonctionnement de l'autoclave sera bloqué. S'il est trop rempli, après avoir entendu l'alarme avec un « bip », l'excès d'eau sortira par la SORTIE DU TROP-PLEIN DU RÉSERVOIR D'EAU INDÉPENDANT (13).

**REMARQUE IMPORTANTE:****EAU PURIFIÉE**

L'eau utilisée pour remplir l'autoclave ne doit pas contenir de polluants et elle doit répondre aux exigences de dureté et de conductivité suivantes :

- Dureté :  $\leq 0,02$  mmol/l
- Conductivité : entre  $5 \mu\text{S/cm}$  et  $15 \mu\text{S/cm}$

Différents systèmes peuvent être utilisés tels que : l'eau osmotisée, déminéralisée, décalcifiée, distillée\*, etc.

\*Remarque : l'eau distillée trop pure (conductivité inférieure à  $5 \mu\text{S/cm}$ ) n'est pas recommandée, car elle peut corroder l'acier inoxydable et causer des problèmes de détection de niveau d'eau sur certains modèles.

### MODÈLE AH-21-B

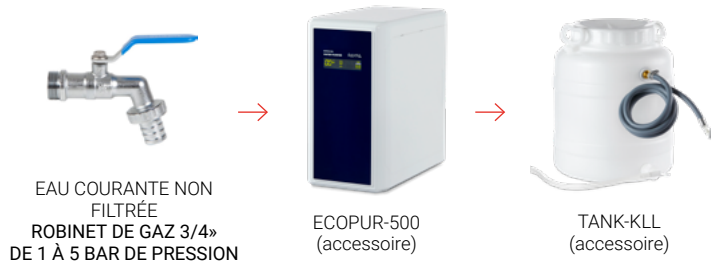
#### ALIMENTATION EN EAU AUTOMATIQUE

##### EN OPTION

Si l'accessoire de remplissage d'eau automatique **KLL-21** a été sectionné (en option, mais installé en usine), les options d'alimentation **A**, **B** et **C** via le raccordement de l'ARRIVÉE DE L'ALIMENTATION EN EAU AUTOMATIQUE (**12**) peuvent être utilisées.

Sur les autoclaves équipés de l'accessoire KLL-21, le remplissage du réservoir d'eau indépendant et la distribution d'eau dans la chambre de stérilisation seront automatisés pendant le fonctionnement normal de l'autoclave.

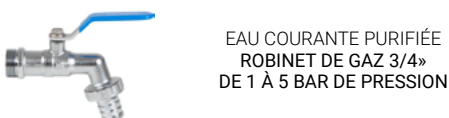
**A.** Utiliser l'eau courante (pression de 1 à 5 bar) filtrée par notre purificateur d'eau ECOPUR-500, l'eau issue du purificateur s'accumulera dans un fût qui sera raccordé à l'arrivée de l'alimentation en eau automatique de l'autoclave.



**B.** Utiliser un réservoir d'eau purifiée qui sera raccordé à l'arrivée de l'alimentation en eau automatique de l'autoclave.



**C.** Utiliser de l'eau courante préalablement purifiée (pression de 1 à 5 bar) qui sera raccordée à l'arrivée de l'alimentation en eau automatique de l'autoclave.



**ACCESSOIRE KLL-21**

(installé à l'intérieur de l'autoclave AH-21-B)

## AUTOCLAVES DE PAILLASSE AVEC PRÉ-VIDE ET SÉCHAGE SÉRIE AHS-B

### MODÈLE AH-21-B

#### UTILISATION D'ECOPUR-500 EN ASSOCIATION AVEC LE MODÈLE AH-21-B

##### EN OPTION

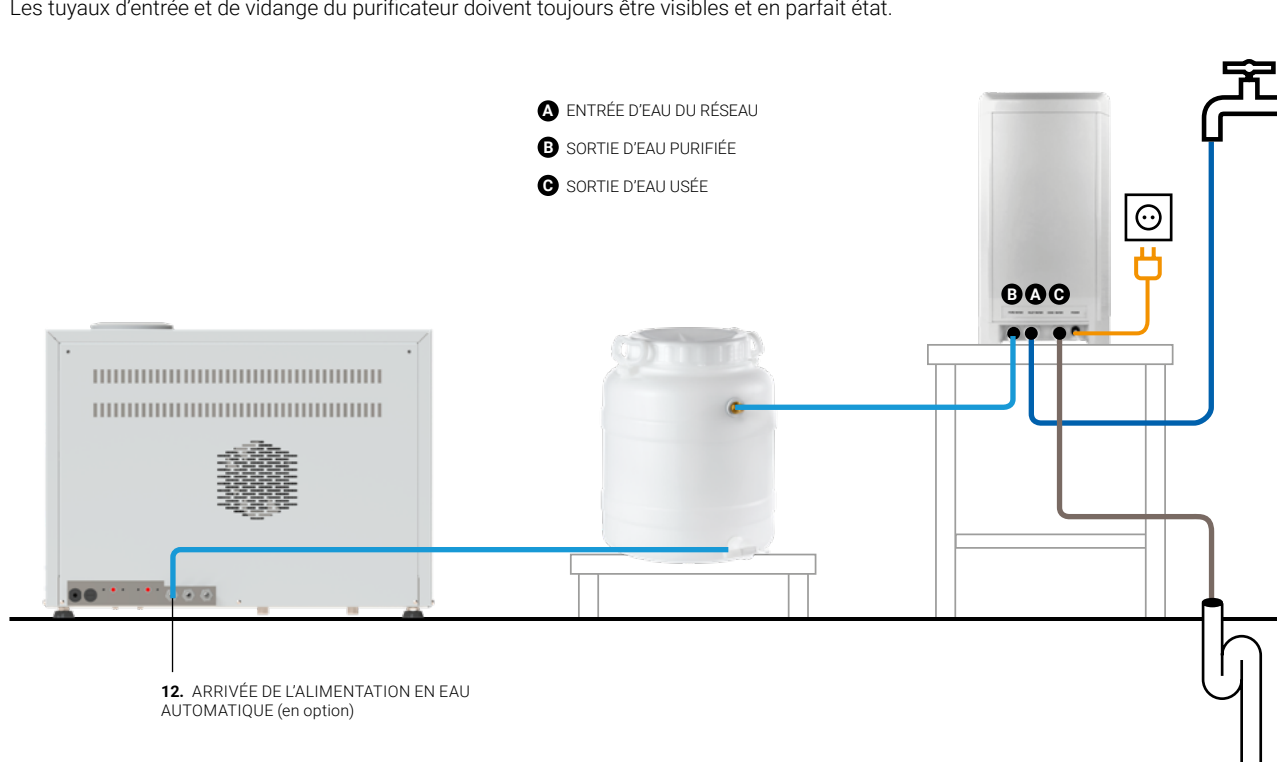
Si vous avez choisi l'accessoire de remplissage automatique d'eau **KLL-21** (en option, mais installé en usine), et que vous ne disposez pas d'un réseau d'eau purifiée à l'endroit où vous souhaitez installer l'autoclave, nous vous recommandons d'utiliser notre purificateur d'eau ECOPUR-500\*.

L'ENTRÉE D'EAU DU RÉSEAU (**A**) du purificateur doit être raccordée à un réseau d'eau non purifiée avec le tuyau de 1,2 m fourni (la température de l'eau du réseau ne doit pas excéder les 38 °C ni être inférieure à 5 °C).

L'eau doit être conduite depuis la SORTIE D'EAU PURIFIÉE (**B**) jusqu'à l'entrée de l'accessoire TANK-KLL et, de là, à l'ARRIVÉE DE L'ALIMENTATION EN EAU AUTOMATIQUE (**12**) de l'autoclave en utilisant le tuyau fourni de 1,2 m.

L'eau usée doit être conduite depuis la SORTIE D'EAU USÉE (**C**) jusqu'au système d'évacuation de l'eau avec le tuyau de 1,2 m fourni.

Les tuyaux d'entrée et de vidange du purificateur doivent toujours être visibles et en parfait état.



Consulter le manuel spécifique de cet accessoire avant de l'installer.

\*Il est recommandé d'utiliser un purificateur pour chaque autoclave. Si vous souhaitez utiliser le même purificateur pour plus d'un autoclave, contactez notre service technique.

## AUTOCLAVES DE PAILLASSE AVEC PRÉ-VIDE ET SÉCHAGE SÉRIE AHS-B

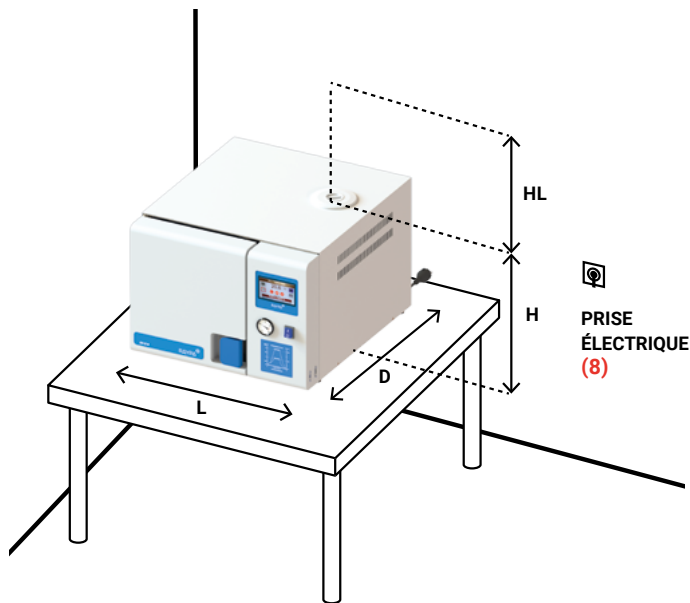
### MODÈLE AH-21-B



#### DIMENSIONS À PRENDRE EN COMPTE AVANT D'INSTALLER L'AUTOCLAVE

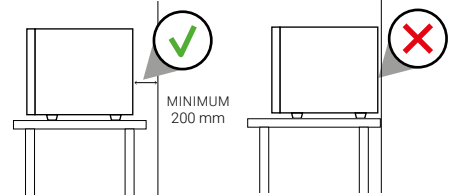
Pour des raisons de sécurité, la distance entre les deux côtés de l'autoclave et le mur ou tout autre objet doit être de 100 mm minimum et la distance entre l'autoclave et la paroi arrière doit être de 200 mm minimum.

MODÈLE	L LONGUEUR avec porte fermée	L1 LONGUEUR avec ouverture de porte maximale	D PROFONDEUR	D1 PROFONDEUR avec ouverture de porte maximale	H TAILLE	LA x DA ZONE D'ASSISTANCE	HL HAUTEUR LIBRE pour le remplissage du réservoir d'eau indépendant	HD HAUTEUR DE VIDANGE pour vidanger le réservoir d'eau indépendant
AH-21-B	560 mm	740 mm	660 mm	970 mm	425 mm	537 x 527 mm	400 mm	50 mm

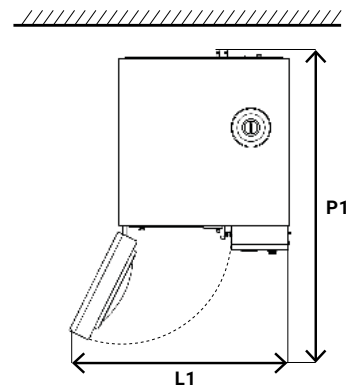


#### ATTENTION :

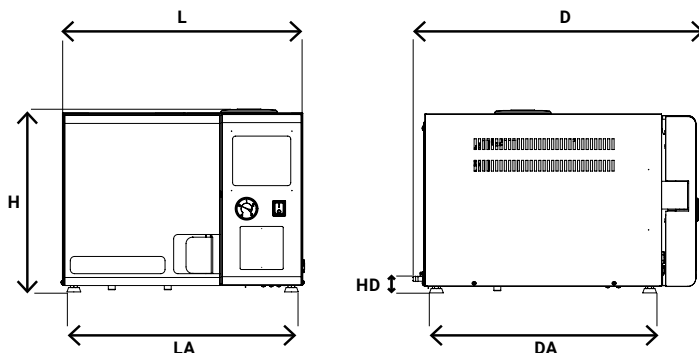
Respecter les distances recommandées.



#### VUE EN PLAN



#### VUES AVANT ET LATÉRALES



#### CONDITIONS ENVIRONNEMENTALES

Cet autoclave est conçu pour fonctionner dans les conditions maximales suivantes :

- Température ambiante : 30 °C
- Humidité : 75 %
- Altitude : 3 000 mètres au-dessus du niveau de la mer, en cas d'altitudes plus élevées, consulter l'équipe technique RAYPA.



## MODÈLE AH-21-B

### RECOMMANDATIONS D'ENTRETIEN

Les autoclaves sont comme les voitures : ils doivent être entretenus régulièrement pour fonctionner de façon appropriée, rester en bon état, éviter la détérioration de leurs composants et maximiser leur durée de vie. Des nettoyages fréquents et un entretien régulier sont essentiels, car les autoclaves fonctionnent à des pressions et des températures élevées, et sont donc soumis à de hauts niveaux de stress.

Pour les clients qui réalisent plusieurs cycles par jour, nous recommandons de réaliser les tâches d'entretien et de nettoyage plus fréquemment.

#### ENTRETIEN QUOTIDIEN

Nettoyer le joint avec un chiffon propre en coton légèrement imprégné d'une solution diluée d'eau et de vinaigre (ou d'un produit similaire) afin de minimiser les résidus calcaires.

Nettoyer les surfaces externes à l'aide d'un chiffon propre en coton humidifié avec un peu d'eau et de savon neutre. Toutes les surfaces doivent ensuite être séchées.

#### ENTRETIEN HEBDOMADAIRE

Nettoyer la chambre de stérilisation et tous les composants à l'aide d'un chiffon propre en coton humidifié avec un peu d'eau et de savon neutre. Les sécher ensuite.

Vider complètement le réservoir d'eau intégré, en éliminant tout son contenu, puis le remplir exclusivement avec de l'eau purifiée.

#### ENTRETIEN MENSUEL

Nettoyer soigneusement le filtre de décharge sous un jet d'eau courante, en suivant les instructions détaillées dans le manuel d'utilisation et d'entretien. Si celui-ci est obstrué par de l'agar, il sera nécessaire d'appliquer de l'eau chaude. En cas d'impossibilité de récupération du filtre, le remplacer par un neuf.

#### ENTRETIEN ANNUEL

Les autoclaves de la Série AHS-B sont dotés d'un filtre bactériologique. Le filtre bactériologique doit être remplacé lorsque l'intervalle indiqué est atteint ou lorsqu'un blocage du filtre est détecté.

Il est essentiel de réaliser une inspection technique pour garantir la sécurité du processus au cours du temps. Il est nécessaire de contrôler périodiquement les paramètres des processus thermodynamiques (pression et température) afin de vérifier qu'ils demeurent dans les limites acceptables.



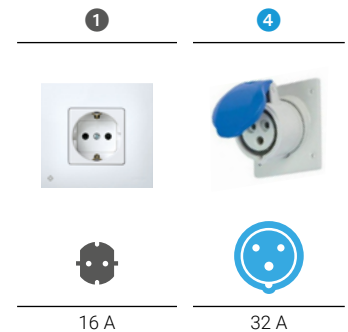
## AUTOCLAVES DE PAILLASSE AVEC PRÉ-VIDE ET SÉCHAGE SÉRIE AHS-B

### MODÈLES AHS-50-B ET AHS-75-B

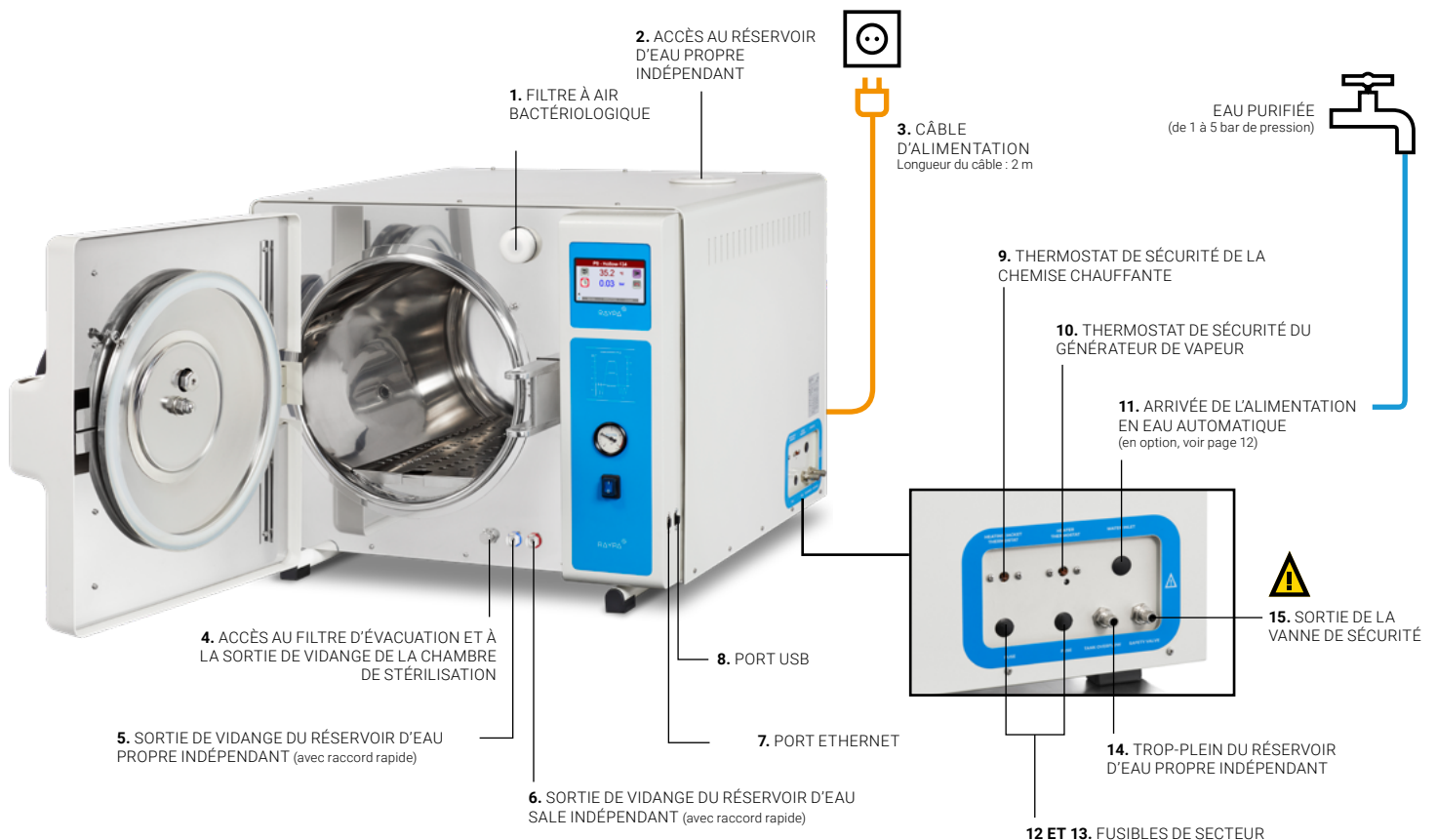
#### RACCORDEMENT ÉLECTRIQUE

Le tableau suivant présente la configuration des prises conformément aux normes internationales IEC et SCHUKO. Pour utiliser d'autres prises et d'autres configurations électriques, contacter notre équipe technique.

MODÈLE	FRÉQUENCE	PUISSANCE	AMPÈRES / PHASE	TENSION	RACCORDEMENT
AHS-50-B	50/60 Hz	3600 W	15 A	230 (1P+N+PE) V	16 A ①
AHS-50-B-115V	50/60 Hz	3600 W	30 A	120 (1P+N+PE) V	32 A ④
AHS-75-B	50/60 Hz	3600 W	15 A	230 (1P+N+PE) V	16 A ①
AHS-75-B-115V	50/60 Hz	3600 W	30 A	120 (1P+N+PE) V	32 A ④



#### TABLEAU DES RACCORDEMENTS



## AUTOCLAVES DE PAILLASSE AVEC PRÉ-VIDE ET SÉCHAGE SÉRIE AHS-B

### MODÈLES AHS-50-B ET AHS-75-B

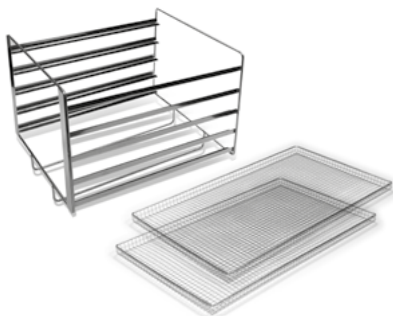
#### COMPOSANTS INCLUS

Outre les accessoires choisis lors de l'achat de l'autoclave (support de bacs, kit logiciel, panier, etc.), les composants suivants sont inclus par défaut :



1 support de protection de la chambre de stérilisation en acier inoxydable avec pieds à placer sur la base intérieure de la chambre de stérilisation.

MODÈLES	DIMENSIONS L X D
AHS-50-B	235 x 370 mm
AHS-75-B	235 x 570 mm



1 grille en acier inoxydable d'une capacité de 5 bacs. Comprend 2 bacs en tiges d'acier inoxydable.

MODÈLES	DIMENSIONS DE LA GRILLE L X D X H	DIMENSIONS DES BACS L X D
AHS-50-B	320 x 360 x 270 mm	315 x 330 mm
AHS-75-B	320 x 565 x 270 mm	315 x 530 mm



1 bac auxiliaire en plastique de 250 x 350 mm pour récupérer l'eau condensée après ouverture de la porte en cours de cycles sans séchage final.



1 pince métallique pour déplacer les bacs.



1 tube en silicone avec raccord rapide de Ø5 x Ø8 mm et 1 m de long pour vidanger des réservoirs indépendants d'eau propre et d'eau sale.

Pour :

- 5. SORTIE DE VIDANGE DU RÉSERVOIR D'EAU PROPRE INDÉPENDANT
- 6. SORTIE DE VIDANGE DU RÉSERVOIR D'EAU SALE INDÉPENDANT

## AUTOCLAVES DE PAILLASSE AVEC PRÉ-VIDE ET SÉCHAGE SÉRIE AHS-B

### MODÈLES AHS-50-B ET AHS-75-B



2 tiges filetées en acier inoxydable qui doivent être insérées dans les raccords latéraux.

Pour :

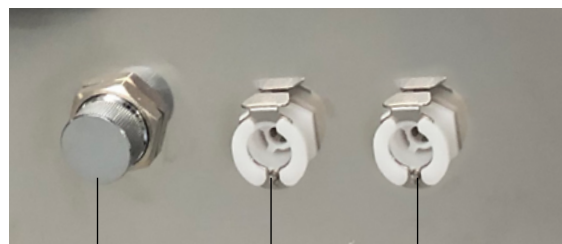
- 14.** SORTIE DU TROP-PLEIN DU RÉSERVOIR D'EAU PROPRE INDÉPENDANT
- 15.** SORTIE DE LA VANNE DE SÉCURITÉ

### RACCORDEMENTS DE VIDANGE

Pour vidanger les réservoirs d'eau indépendants, raccorder le tuyau à la SORTIE DE VIDANGE DU RÉSERVOIR D'EAU PROPRE INDÉPENDANT **(5)** et à la SORTIE DE VIDANGE DU RÉSERVOIR D'EAU SALE INDÉPENDANT **(6)**

Consulter la rubrique « HAUTEUR DE VIDANGE des réservoirs indépendants d'eau sale et d'eau propre » à la page 16.

Pour nettoyer le filtre de vidange ou vidanger la chambre de stérilisation, dévisser la vis de la sortie d'ACCÈS AU FILTRE DE VIDANGE ET VIDANGER LA CHAMBRE DE STÉRILISATION **(4)**, en plaçant le bac en plastique fourni en dessous.



**4.** ACCÈS AU FILTRE D'ÉVACUATION ET À LA SORTIE DE VIDANGE DE LA CHAMBRE DE STÉRILISATION

**6.** SORTIE DE VIDANGE DU RÉSERVOIR D'EAU SALE INDÉPENDANT (avec raccord rapide)

**5.** SORTIE DE VIDANGE DU RÉSERVOIR D'EAU PROPRE INDÉPENDANT (avec raccord rapide)

## MODÈLES AHS-50-B ET AHS-75-B

### ALIMENTATION EN EAU SEMI-AUTOMATIQUE

#### STANDARD

L'eau purifiée est nécessaire au fonctionnement de l'autoclave. Elle est ajoutée manuellement dans le réservoir d'eau propre indépendant jusqu'à ce que l'alarme retentisse (avec un « bip ») et que le message « MANQUE D'EAU » disparaisse de l'écran. La distribution d'eau du réservoir d'eau propre indépendant dans la chambre de stérilisation est automatique.

Consulter la rubrique « HAUTEUR LIBRE pour le remplissage du réservoir d'eau propre indépendant » à la page 16.

Le réservoir d'eau indépendant peut contenir 10 l et possède des capteurs de volume minimum et de volume maximum.



Si le réservoir d'eau indépendant n'est pas suffisamment rempli, une erreur s'affichera à l'écran et le fonctionnement de l'autoclave sera bloqué. S'il est trop rempli, après avoir entendu l'alarme avec un « bip », l'excès d'eau s'évacuera par le TROP-PLEIN DU RÉSERVOIR D'EAU INDÉPENDANT (14).

#### REMARQUE IMPORTANTE:

##### EAU PURIFIÉE

L'eau utilisée pour remplir l'autoclave ne doit pas contenir de polluants et elle doit répondre aux exigences de dureté et de conductivité suivantes :

- Dureté :  $\leq 0,02$  mmol/l
- Conductivité : entre  $5 \mu\text{S/cm}$  et  $15 \mu\text{S/cm}$

Différents systèmes peuvent être utilisés tels que : l'eau osmotisée, déminéralisée, décalcifiée, distillée\*, etc.

\*Remarque : l'eau distillée trop pure (conductivité inférieure à  $5 \mu\text{S/cm}$ ) n'est pas recommandée, car elle peut corroder l'acier inoxydable et causer des problèmes de détection de niveau d'eau sur certains modèles.

### MODÈLES AHS-50-B ET AHS-75-B

#### ALIMENTATION EN EAU AUTOMATIQUE

##### EN OPTION

Si l'accessoire de remplissage d'eau automatique **KLL-AHS** a été sélectionné (en option, mais installé en usine), les options d'alimentation **A**, **B** et **C** via le raccordement de l'ARRIVÉE DE L'ALIMENTATION EN EAU AUTOMATIQUE (11) peuvent être utilisées.

Sur les autoclaves équipés de l'accessoire KLL-AHS, le remplissage du réservoir d'eau indépendant et la distribution d'eau dans la chambre de stérilisation seront automatisés pendant le fonctionnement normal de l'autoclave.

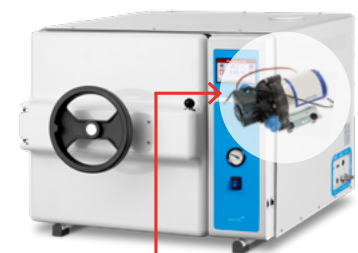
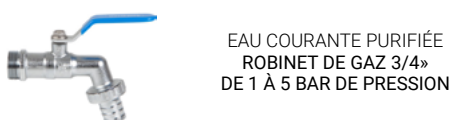
**A.** Utiliser l'eau courante (pression de 1 à 5 bar) filtrée par notre purificateur d'eau ECOPUR-500, l'eau issue du purificateur s'accumulera dans un fût qui sera raccordé à l'arrivée de l'alimentation en eau automatique de l'autoclave.



**B.** Utiliser un réservoir d'eau purifiée qui sera raccordé à l'arrivée de l'alimentation en eau automatique de l'autoclave.



**C.** Utiliser de l'eau courante préalablement purifiée (pression de 1 à 5 bar) qui sera raccordée à l'arrivée de l'alimentation en eau automatique de l'autoclave.



**ACCESSOIRE KLL-AHS**

(installé à l'intérieur des autoclaves  
AHS-50-B / AHS-75-B)

### MODÈLES AHS-50-B ET AHS-75-B

#### UTILISATION D'ECOPUR-500 EN ASSOCIATION AVEC LES MODÈLES AHS-50-B ET AHS-75-B

##### EN OPTION

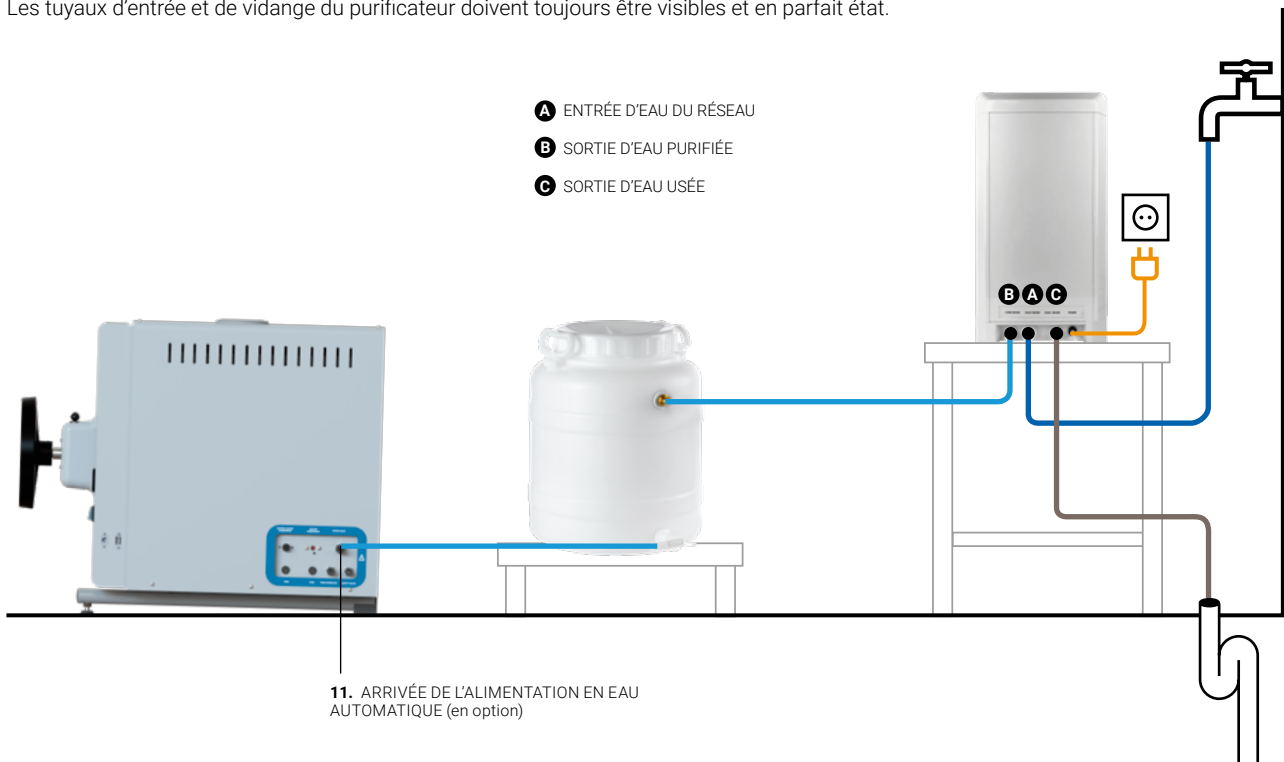
Si vous avez choisi l'accessoire de remplissage automatique d'eau **KLL-AHS** (en option, mais installé en usine), et que vous ne disposez pas d'un réseau d'eau purifiée à l'endroit où vous souhaitez installer l'autoclave, nous vous recommandons d'utiliser notre purificateur d'eau ECOPUR-500\*.

L'ENTRÉE D'EAU DU RÉSEAU (**A**) du purificateur doit être raccordée à un réseau d'eau non purifiée avec le tuyau de 1,2 m fourni (la température de l'eau du réseau ne doit pas excéder les 38 °C ni être inférieure à 5 °C).

L'eau doit être conduite depuis la SORTIE D'EAU PURIFIÉE (**B**) jusqu'à l'entrée de l'accessoire TANK-KLL et, de là, à l'ARRIVÉE DE L'ALIMENTATION EN EAU AUTOMATIQUE (**11**) de l'autoclave en utilisant le tuyau fourni de 1,2 m.

L'eau usée doit être conduite depuis la SORTIE D'EAU USÉE (**C**) jusqu'au système d'évacuation de l'eau avec le tuyau de 1,2 m fourni.

Les tuyaux d'entrée et de vidange du purificateur doivent toujours être visibles et en parfait état.



**Consulter le manuel spécifique de cet accessoire avant de l'installer.**

\*Il est recommandé d'utiliser un purificateur pour chaque autoclave. Si vous souhaitez utiliser le même purificateur pour plus d'un autoclave, contactez notre service technique.

## AUTOCLAVES DE PAILLASSE AVEC PRÉ-VIDE ET SÉCHAGE SÉRIE AHS-B

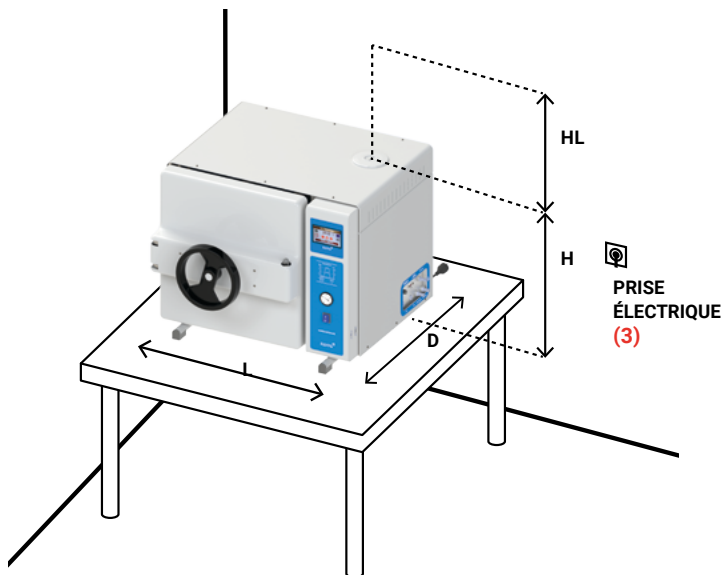
### MODÈLES AHS-50-B ET AHS-75-B



#### DIMENSIONS À PRENDRE EN COMPTE AVANT D'INSTALLER L'AUTOCLAVE

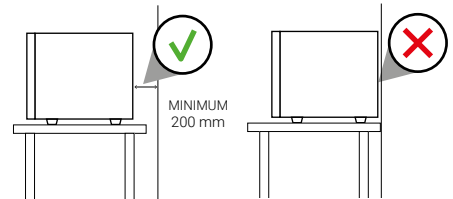
Pour des raisons de sécurité, la distance entre les deux côtés de l'autoclave et le mur ou tout autre objet doit être de 100 mm minimum et la distance entre l'autoclave et la paroi arrière doit être de 200 mm minimum.

MODÈLE	L LONGUEUR avec porte fermée	L1 LONGUEUR avec ouverture de porte maximale	D PROFONDEUR	D1 PROFONDEUR avec ouverture de porte maximale	H TAILLE	LA x DA ZONE D'ASSISTANCE	HL HAUTEUR LIBRE pour le remplissage du réservoir d'eau indépendant	HD HAUTEUR DE VIDANGE pour vidanger le réservoir d'eau indépendant
AHS-50-B	805 mm	1240 mm	805 mm	1230 mm	650 mm	622 x 670 mm	400 mm	95 mm
AHS-75-B	805 mm	1240 mm	1005 mm	1430 mm	650 mm	622 x 830 mm	400 mm	95 mm

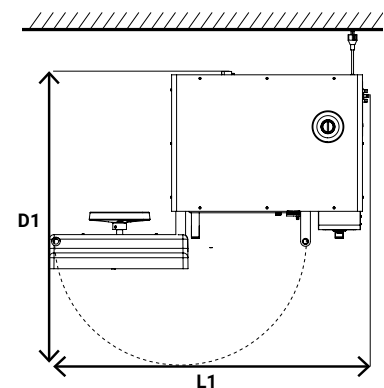


#### ATTENTION :

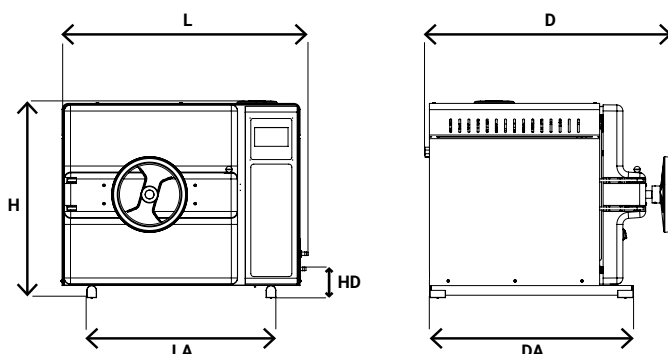
Respecter les distances recommandées.



#### VUE EN PLAN



#### VUES AVANT ET LATÉRALES



#### CONDITIONS ENVIRONNEMENTALES

Cet autoclave est conçu pour fonctionner dans les conditions maximales suivantes :

- Température ambiante : 30 °C
- Humidité : 75 %
- Altitude : 3 000 mètres au-dessus du niveau de la mer, en cas d'altitudes plus élevées, consulter l'équipe technique RAYPA.



## MODÈLES AHS-50-B ET AHS-75-B

### RECOMMANDATIONS D'ENTRETIEN

Les autoclaves sont comme les voitures : ils doivent être entretenus régulièrement pour fonctionner de façon appropriée, rester en bon état, éviter la détérioration de leurs composants et maximiser leur durée de vie. Des nettoyages fréquents et un entretien régulier sont essentiels, car les autoclaves fonctionnent à des pressions et des températures élevées, et sont donc soumis à de hauts niveaux de stress.

Pour les clients qui réalisent plusieurs cycles par jour, nous recommandons de réaliser les tâches d'entretien et de nettoyage plus fréquemment.

#### ENTRETIEN QUOTIDIEN

Nettoyer le joint avec un chiffon propre en coton légèrement imprégné d'une solution diluée d'eau et de vinaigre (ou d'un produit similaire) afin de minimiser les résidus calcaires.

Nettoyer les surfaces externes à l'aide d'un chiffon propre en coton humidifié avec un peu d'eau et de savon neutre. Toutes les surfaces doivent ensuite être séchées.

#### ENTRETIEN HEBDOMADAIRE

Nettoyer la chambre de stérilisation et tous les composants à l'aide d'un chiffon propre en coton humidifié avec un peu d'eau et de savon neutre. Les sécher ensuite.

Vider complètement le réservoir d'eau intégré, en éliminant tout son contenu, puis le remplir exclusivement avec de l'eau purifiée.

#### ENTRETIEN MENSUEL

Nettoyer soigneusement le filtre de décharge sous un jet d'eau courante, en suivant les instructions détaillées dans le manuel d'utilisation et d'entretien. Si celui-ci est obstrué par de l'agar, il sera nécessaire d'appliquer de l'eau chaude. En cas d'impossibilité de récupération du filtre, le remplacer par un neuf.

#### ENTRETIEN ANNUEL

Les autoclaves de la Série AHS-B sont dotés d'un filtre bactériologique. Le filtre bactériologique doit être remplacé lorsque l'intervalle indiqué est atteint ou lorsqu'un blocage du filtre est détecté.

Il est essentiel de réaliser une inspection technique pour garantir la sécurité du processus au cours du temps. Il est nécessaire de contrôler périodiquement les paramètres des processus thermodynamiques (pression et température) afin de vérifier qu'ils demeurent dans les limites acceptables.



## AUTOCLAVES DE PAILLASSE AVEC PRÉ-VIDE ET SÉCHAGE SÉRIE AHS-B

### ASSISTANCE TECHNIQUE, PIÈCES DE RECHANGE ORIGINALES ET SERVICES DE CONSEIL SPÉCIALISÉS

Pour un fonctionnement optimal de l'autoclave, utilisez toujours des pièces de rechange d'origine. Avec un technicien spécialisé, planifiez une maintenance régulière appropriée : étalonnage des capteurs de température et de pression, remplacement du joint de porte de la chambre, etc.

Nous proposons également une vaste gamme de services pour garantir une expérience d'utilisateur satisfaisante pendant toute la durée de vie de nos produits. Ces services comprennent des programmes d'assistance et de formation, la mise en service guidée et des services de certification, la maintenance préventive et corrective, l'étalonnage périodique, l'assistance technique et les réparations, ainsi que le conseil relatif aux applications spéciales.

Si vous rencontrez des difficultés, que vous avez des questions ou que vous voulez plus d'informations sur l'entretien des autoclaves de la Série AHS-B, n'hésitez pas à contacter notre service d'assistance :



#### Assistance technique

<https://www.raypa.com/fr/contact/>

+34 937 830 720 (Poste 2109)

+ info

 YouTube



CLIQUEZ !  
ACCÉDEZ À  
LA VIDÉO DE  
LA SÉRIE  
AHS-B

En savoir plus sur la série AHS-B sur notre chaîne **YouTube**.

