

SÉRIE AE-DRY - GUIDE D'INSTALLATION

Informations à prendre en compte avant d'installer l'autoclave RAYPA.

SOMMAIRE

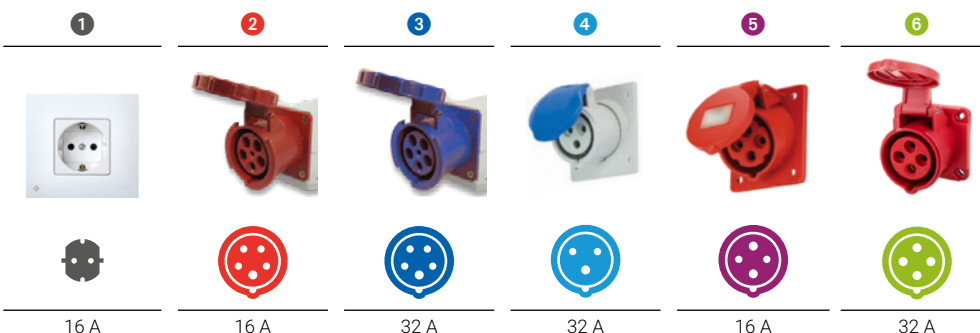
Raccordement électrique (Standard)	Page 2
Raccordement électrique (Amérique du Nord).....	Page 3
Schéma des raccordements	Page 4
Composants inclus	Page 5
Raccordements de vidange.....	Page 6
Alimentation en eau semi-automatique.....	Page 7
Alimentation en eau automatique.....	Page 8
Utilisation d'ECOPUR-500 en association avec AE-DRY	Page 9
Installation d'un système de levage de paniers intégré.....	Page 10
Dimensions à respecter	Page 14
Conditions environnementales	Page 15
Recommandations d'entretien.....	Page 15



RACCORDEMENT ÉLECTRIQUE STANDARD

Le tableau suivant présente la configuration des prises conformément aux normes internationales IEC et SCHUKO. Pour utiliser d'autres prises et d'autres configurations électriques, contacter notre équipe technique.

MODÈLE	FRÉQUENCE	PUISSANCE	AMPÈRES / PHASE	TENSION	RACCORDEMENT
AE-28-DRY	50/60 Hz	2000 W	9 A	230 (1P+N+PE) V	16 A ①
AE-28-DRY-115V	50/60 Hz	2000 W	17 A	120 (1P+N+PE) V	32 A ④
AE-50-DRY	50/60 Hz	3200 W	14 A	230 (1P+N+PE) V	16 A ①
AE-50-DRY-115V	50/60 Hz	3200 W	27 A	120 (1P+N+PE) V	32 A ④
AE-50-DRY-5K	50/60 Hz	5000 W	22 A	230 (1P+N+PE) V	32 A ④
AE-75-DRY	50/60 Hz	3200 W	14 A	230 (1P+N+PE) V	16 A ①
AE-75-DRY-115V	50/60 Hz	3200 W	27 A	120 (1P+N+PE) V	32 A ④
AE-75-DRY-6K	50/60 Hz	6000 W	9 A	400 (3P+N+PE) V	16 A ②
AE-110-DRY	50/60 Hz	4500 W	7 A	400 (3P+N+PE) V	16 A ②
AE-110-DRY-220T	50/60 Hz	4500 W	12 A	230 (3P+PE) V	16 A ⑤
AE-110-DRY-220M	50/60 Hz	4500 W	20 A	230 (1P+N+PE) V	32 A ④
AE-110-DRY-6K	50/60 Hz	6000 W	9 A	400 (3P+N+PE) V	16 A ②
AE-110-DRY-6K-220T	50/60 Hz	6000 W	15 A	230 (3P+PE) V	16 A ⑤
AE-110-DRY-9K	50/60 Hz	9000 W	13 A	400 (3P+N+PE) V	16 A ②
AE-110-DRY-9K-220T	50/60 Hz	9000 W	23 A	230 (3P+PE) V	32 A ⑥
AE-150-DRY	50/60 Hz	6000 W	9 A	400 (3P+N+PE) V	16 A ②
AE-150-DRY-220T	50/60 Hz	6000 W	15 A	230 (3P+PE) V	16 A ⑤
AE-150-DRY-220M	50/60 Hz	6000 W	26 A	230 (1P+N+PE) V	32 A ④
AE-150-DRY-9K	50/60 Hz	9000 W	13 A	400 (3P+N+PE) V	16 A ②
AE-150-DRY-9K-220T	50/60 Hz	9000 W	23 A	230 (3P+PE) V	32 A ⑥



RACCORDEMENT ÉLECTRIQUE AMÉRIQUE DU NORD

Le tableau suivant montre la configuration des prises conformément à la norme NEMA pour l'Amérique du Nord et les autres pays. Les clients utilisant d'autres prises et d'autres configurations électriques doivent contacter notre équipe technique.

Attention : Le tableau suivant répertorie les versions standard de configuration électrique. La puissance de chaque modèle peut être augmentée si nécessaire. De plus, la tension peut être modifiée pour s'adapter à d'autres configurations si besoin. De plus, certains modèles peuvent être ajustés entre monophasé et triphasé. En outre, la prise NEMA fournie peut également être personnalisée si nécessaire.

MODÈLES	FRÉQUENCE	PUISSANCE	AMPÈRES/PHASE	VOLTAGE	RACCORDEMENT
AE-28-DRY-115V-US	50/60 Hz	2000 W	17 A	120 (1P+N+PE) V	NEMA 5-20P 1
AE-50-DRY-115V-US	50/60 Hz	3200 W	27 A	120 (1P+N+PE) V	NEMA 5-50P 2
AE-75-DRY-115V-US	50/60 Hz	3200 W	27 A	120 (1P+N+PE) V	NEMA 5-50P 2
AE-110-DRY-220T-US	50/60 Hz	4500 W	12 A	230 (3P+PE) V	NEMA L15-15P 3
AE-150-DRY-220T-US	50/60 Hz	6000 W	15 A	230 (3P+PE) V	NEMA L15-20P 4

1



5-20R

2



5-50R

3



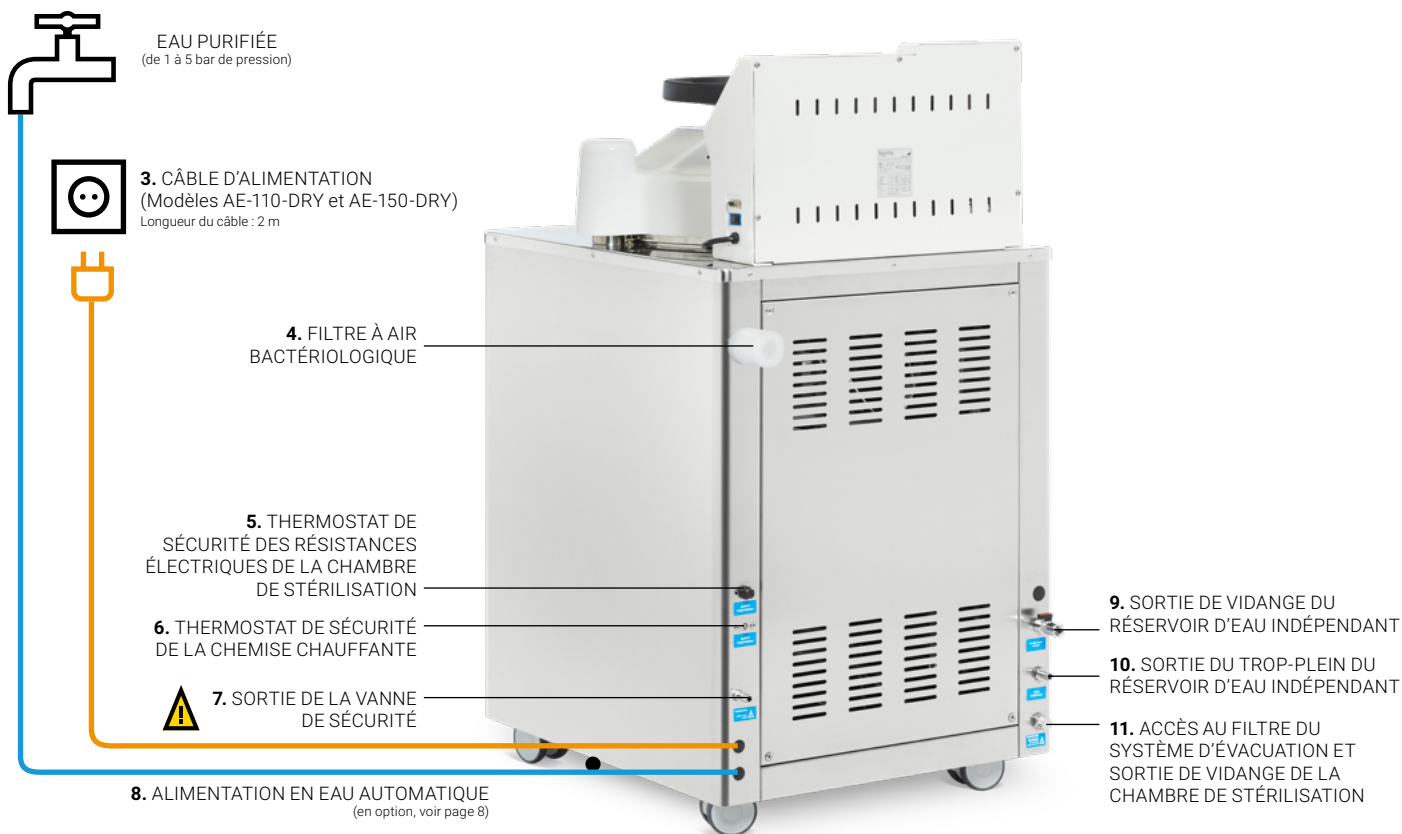
L15-15R

4



L15-20R

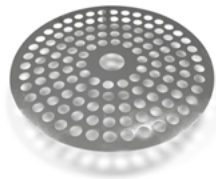
TABEAU DES RACCORDEMENTS



COMPOSANTS INCLUS

En plus des accessoires choisis au moment de l'achat de l'autoclave (paniers, supports de bacs, kit de logiciel, etc.), les composants suivants sont inclus :

1 grille de protection des résistances électriques en acier inoxydable avec pieds à placer sur la base intérieure de la chambre de stérilisation.



MODÈLES	DIAMÈTRE Ø
AE-28-DRY	290 mm
AE-50-DRY	290 mm
AE-75-DRY	390 mm
AE-110-DRY	390 mm
AE-150-DRY	490 mm



1 filtre bactériologique pour arrivée d'air.

Pour :

4. FILTRE À AIR BACTÉRIOLOGIQUE

RACCORDEMENTS DE VIDANGE

Pour vidanger le réservoir d'eau indépendant, placer un récipient (fût, bac, etc.) sous la SORTIE DE VIDANGE DU RÉSERVOIR D'EAU INDÉPENDANT (9). Ensuite, actionner manuellement le robinet de vidange pour évacuer l'eau.

AUTRES SYSTÈMES D'ÉVACUATIONS

10. SORTIE DU TROP-PLEIN DU RÉSERVOIR D'EAU INDÉPENDANT

11. ACCÈS AU FILTRE DU SYSTÈME D'ÉVACUATION ET SORTIE DE VIDANGE DE LA CHAMBRE DE STÉRILISATION



9. ROBINET DE SORTIE DE VIDANGE DU RÉSERVOIR D'EAU INDÉPENDANT

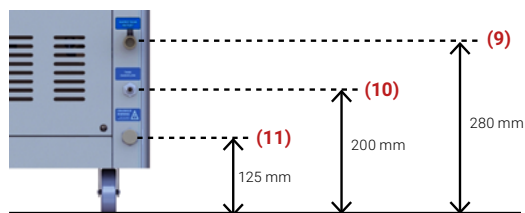


ATTENTION :

Si les systèmes d'évacuation et les sorties sont utilisés peu de temps après la fin d'un cycle de stérilisation, la température de l'eau qui s'écoule peut être élevée.

À PRENDRE EN COMPTE :

Hauteur et position des raccords d'évacuation et de vidange

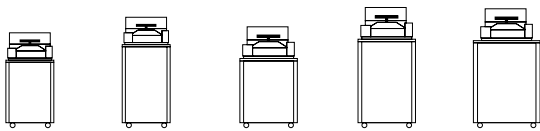


ALIMENTATION EN EAU SEMI-AUTOMATIQUE

STANDARD

L'eau purifiée est nécessaire au fonctionnement de l'autoclave. Elle est ajoutée manuellement dans le réservoir d'eau propre indépendant jusqu'à ce que l'alarme retentisse (avec un « bip ») et que le message « MANQUE D'EAU » disparaisse de l'écran. L'eau se déverse automatiquement depuis le réservoir d'eau indépendant dans la chambre de stérilisation.

Le réservoir d'eau indépendant peut contenir entre 9 et 20 L selon le modèle et est doté de capteurs de volume minimum et de volume maximum.

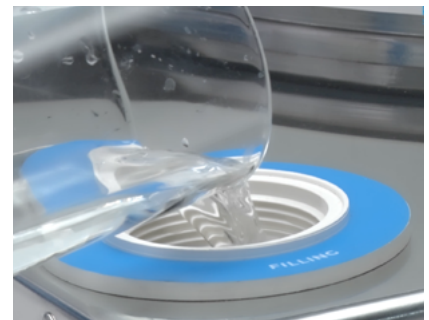


AE-28-DRY	AE-50-DRY	AE-75-DRY	AE-110-DRY	AE-150-DRY
9 L	9 L	12 L	12 L	20 L

P4 121°C 10'
MANQUE D'EAU



Si le réservoir d'eau indépendant n'est pas suffisamment rempli, le message « MANQUE D'EAU » continuera de s'afficher à l'écran, et le fonctionnement de l'autoclave sera bloqué. S'il est trop rempli, après avoir déclenché une alarme (avec un « bip »), l'excès d'eau sortira par la SORTIE DU TROP-PLEIN DU RÉSERVOIR D'EAU INDÉPENDANT (10).



REMARQUE IMPORTANTE :

EAU PURIFIÉE

L'eau utilisée pour remplir l'autoclave ne doit pas contenir de polluants et elle doit répondre aux exigences de dureté et de conductivité suivantes :

- Dureté : $\leq 0,02$ mmol/l
- Conductivité : entre 5 μ S/cm et 15 μ P/cm

Différents systèmes peuvent être utilisés tels que : l'eau osmotisée, déminéralisée, décalcifiée, distillée*, etc.

* Remarque : l'eau distillée trop pure (conductivité inférieure à 5 μ S/cm) n'est pas recommandée, car elle peut corroder l'acier inoxydable et causer des problèmes de détection de niveau d'eau sur certains modèles.

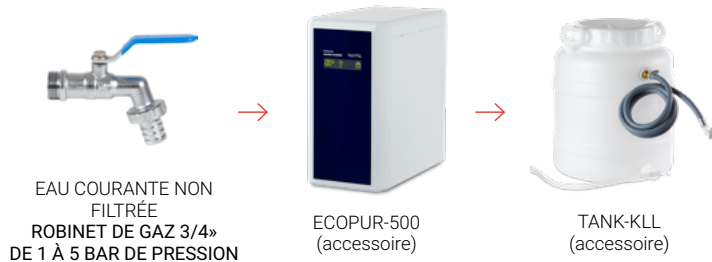
ALIMENTATION EN EAU AUTOMATIQUE

EN OPTION

Si l'accessoire de remplissage d'eau automatique **KLL** a été sélectionné (en option, mais installé en usine), les options d'alimentation **A**, **B** et **C** via le raccordement de l'ARRIVÉE DE L'ALIMENTATION EN EAU AUTOMATIQUE (8) peuvent être utilisées.

Sur les autoclaves équipés de l'accessoire KLL, le remplissage du réservoir d'eau indépendant et la distribution d'eau dans la chambre de stérilisation seront automatisés pendant le fonctionnement normal de l'autoclave.

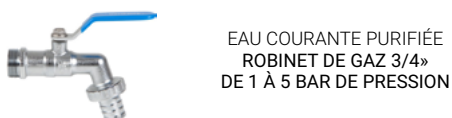
A. Utiliser l'eau courante (pression de 1 à 5 bar) filtrée par le purificateur d'eau ECOPUR-500, l'eau issue du purificateur s'accumulera dans un fût qui sera raccordé à l'arrivée de l'alimentation en eau automatique de l'autoclave.



B. Utiliser un réservoir d'eau purifiée qui sera raccordé à l'arrivée de l'alimentation en eau automatique de l'autoclave.



C. Utiliser de l'eau courante préalablement purifiée (pression de 1 à 5 bar) qui sera raccordée à l'arrivée de l'alimentation en eau automatique de l'autoclave.



ACCESSOIRE KLL
(installé à l'intérieur de l'autoclave AE-DRY)

UTILISATION D'ECOPUR-500 EN ASSOCIATION AVEC AE-DRY

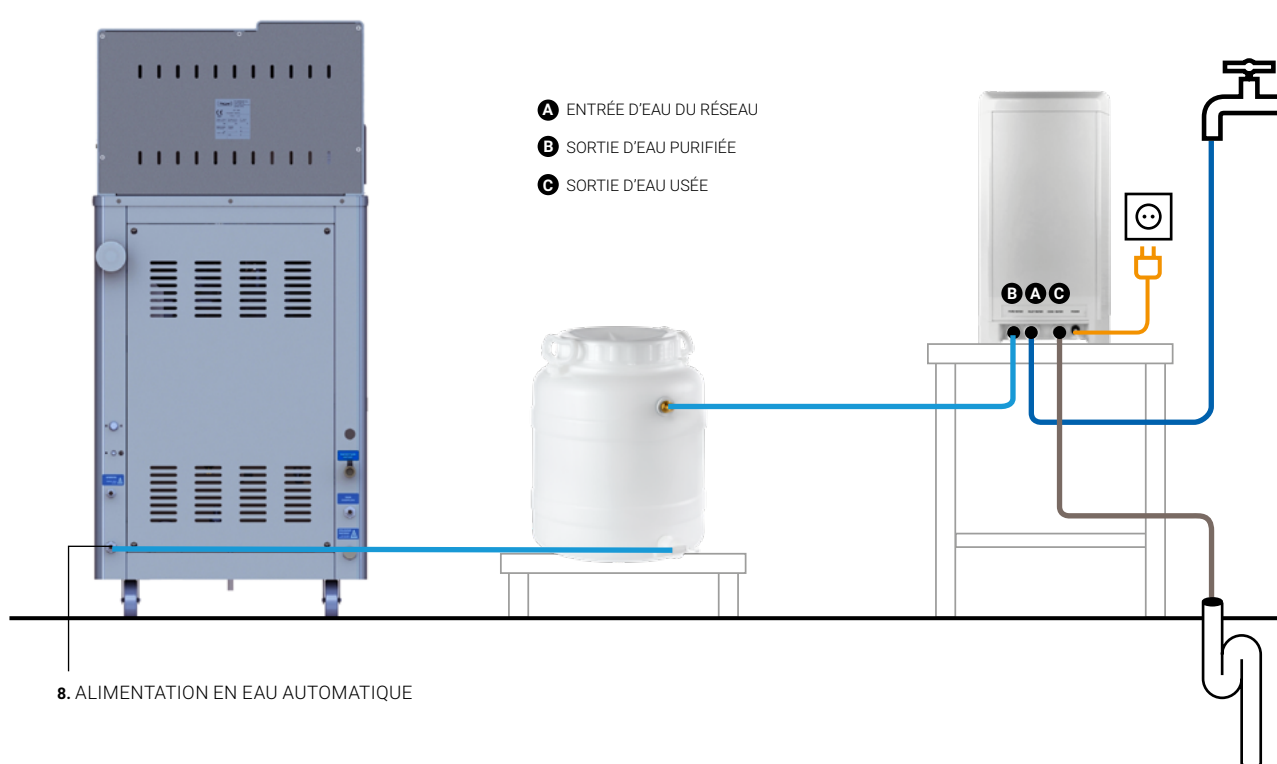
Si vous ne disposez pas de réseau d'eau purifiée auquel raccorder votre autoclave, nous vous recommandons d'utiliser le purificateur d'eau ECOPUR-500*.

L'ENTRÉE D'EAU DU RÉSEAU (A) du purificateur doit être raccordée à un réseau d'eau non purifiée avec le tuyau de 1,2 m fourni (la température de l'eau du réseau ne doit pas excéder les 38 °C ni être inférieure à 5 °C).

L'eau doit être conduite depuis la SORTIE D'EAU PURIFIÉE (B) jusqu'à l'entrée de l'accessoire TANK-KLL et, de là, à l'entrée d'ALIMENTATION EN EAU AUTOMATIQUE (8) de l'autoclave, en utilisant le tuyau de 1,2 m fourni.

L'eau usée doit être conduite depuis la SORTIE D'EAU USÉE (C) jusqu'au système d'évacuation de l'eau avec le tuyau de 1,2 m fourni.

Les tuyaux d'entrée et de vidange du purificateur doivent toujours être visibles et en parfait état.



Consulter le manuel spécifique de cet accessoire avant de l'installer.

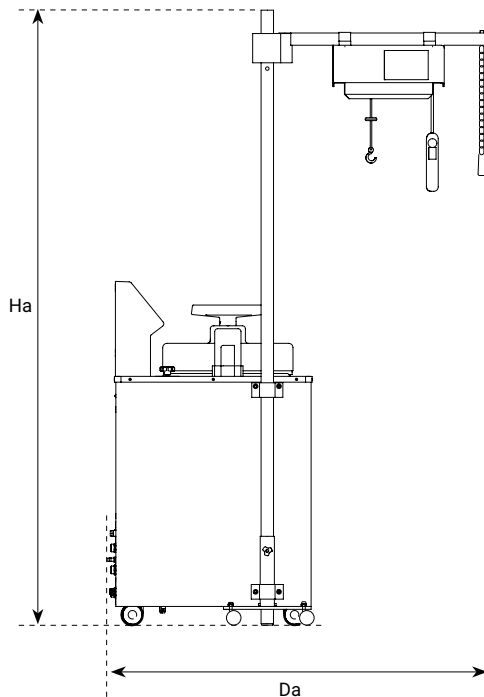
*Il est recommandé d'utiliser un purificateur pour chaque autoclave. Si vous souhaitez utiliser le même purificateur pour plus d'un autoclave, contactez notre service technique.

INSTALLATION D'UN SYSTÈME DE LEVAGE DE PANIERS INTÉGRÉ

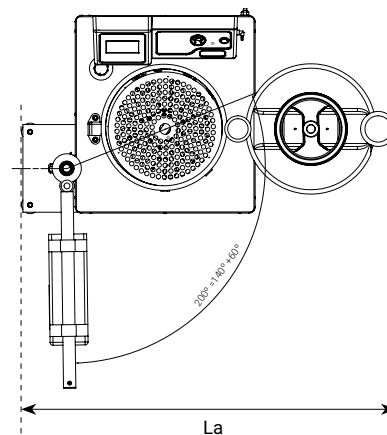
Pour garantir une manipulation sûre des paniers dans les autoclaves de grande capacité, il est recommandé d'utiliser une grue de levage de paniers équipée d'un bras rotatif. Pour les autoclaves de la Série AE-DRY, les modèles recommandés sont les grues CLASSIC-LIFT et CLASSIC-LIFT-R, compatibles respectivement avec des charges allant jusqu'à 30 et 40 kg.

RÉFÉRENCE	DIMENSIONS DE LA GRUE L x D x H	CHARGE MAXIMALE PAR PANIER	MODÈLE D'AUTOCLAVE COMPATIBLE	DIMENSIONS DE L'ENSEMBLE GRUE + AUTOCLAVE La x Pa x Ha
CLASSIC-LIFT	800 x 300 x 2100 mm	30 Kg	AE-75-DRY	1276 x 1296 x 2100 mm
			AE-110-DRY	1276 x 1296 x 2100 mm
CLASSIC-LIFT-R	800 x 300 x 2600 mm	40 Kg	AE-110-DRY	1276 x 1296 x 2600 mm
			AE-150-DRY	1543 x 1536 x 2600 mm

VUE LATÉRALE



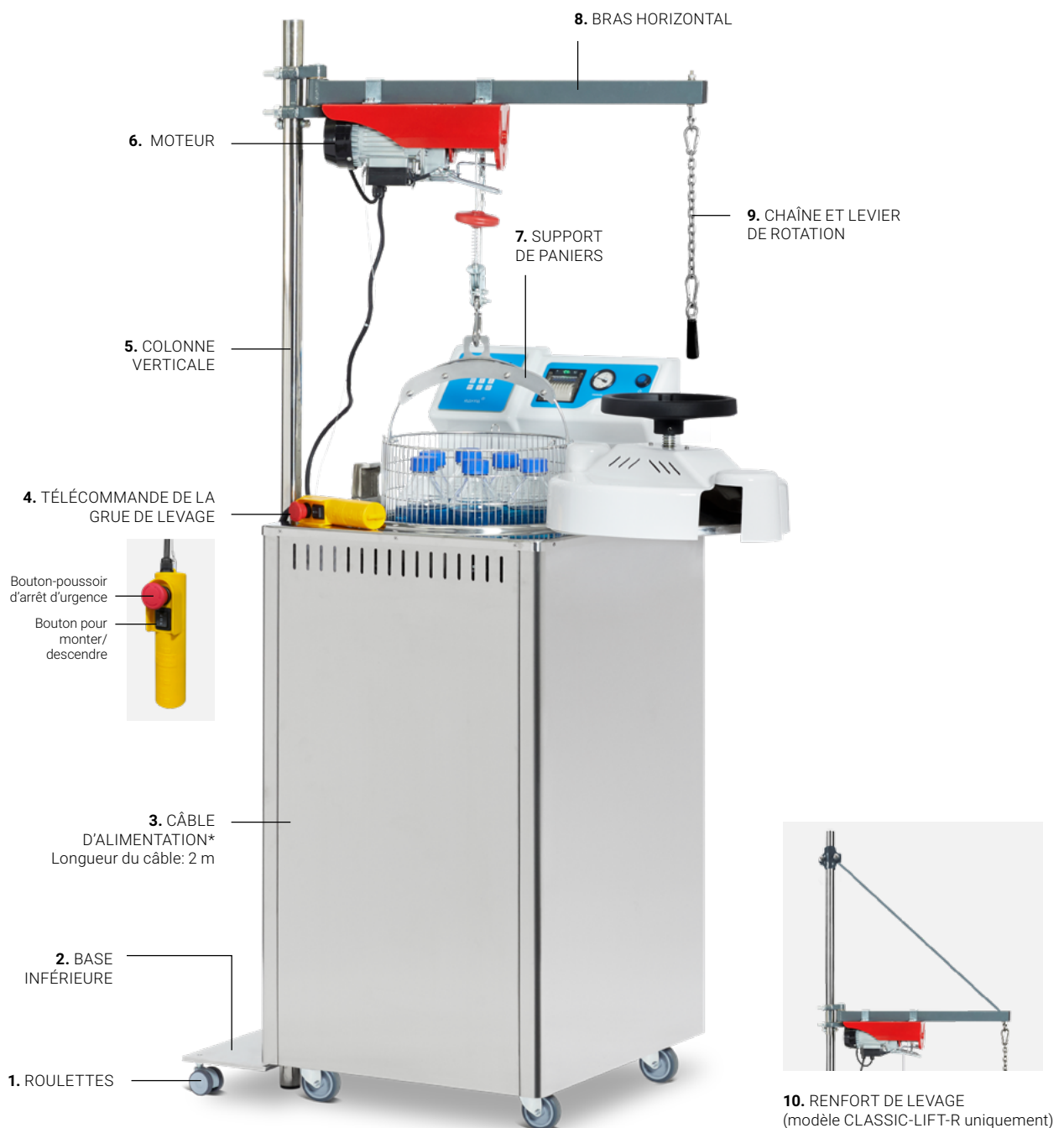
VUE EN PLAN



ATTENTION :

Chaque grue est réglée en usine selon les dimensions spécifiques de l'autoclave avec laquelle elle est installée. Si vous souhaitez installer une grue élévatrice après l'achat de l'autoclave, il est nécessaire de contacter le service technique.

DESCRIPTION DU SYSTÈME DE LEVAGE DE PANIERS INTÉGRÉ



GUIDE D'INSTALLATION SIMPLIFIÉE DU SYSTÈME DE LEVAGE DE PANIERS INTÉGRÉ



ATTENTION

Avant de monter, d'installer ou d'utiliser cet accessoire, lisez le manuel spécifique du système intégré de levage de paniers.

Étape 1

Positionner l'autoclave à l'emplacement de travail choisi et vérifier qu'il est situé sur une surface stable.

Il convient également de s'assurer que l'autoclave dispose des perforations nécessaires à l'installation de la grue de levage sur le côté gauche. La hauteur et la disposition de ces trous sont ajustées en usine en fonction du modèle d'autoclave acquis.

Une fois ces éléments vérifiés, monter le support inférieur en insérant la platine dans la base de l'autoclave pour fixer le support dans l'armoire extérieure. La hauteur du support inférieur de la grue est pré-ajustée en usine en fonction du modèle d'autoclave acquis.

Pour réaliser cette opération, il sera nécessaire de soulever légèrement l'autoclave latéralement afin que la platine s'emboîte au-dessous de celui-ci.



Étape 2

Insérer la colonne verticale de la grue et serrer la vis indiquée pour fixer la colonne.

Fixer la colonne au châssis de l'autoclave à l'aide des brides métalliques et des vis fournies.

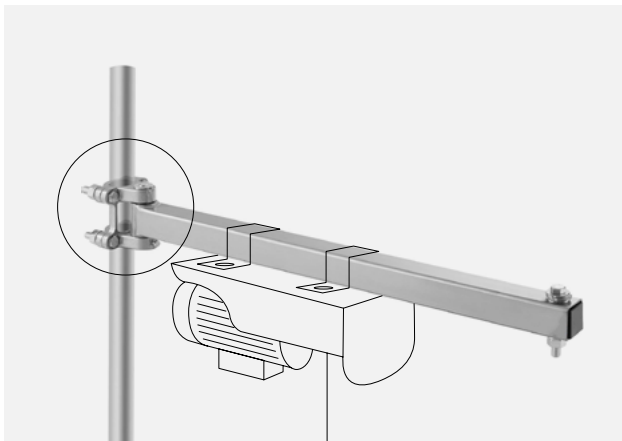


AUTOCLAVES VERTICAUX AVEC SÉCHAGE SÉRIE AE-DRY

Étape 3

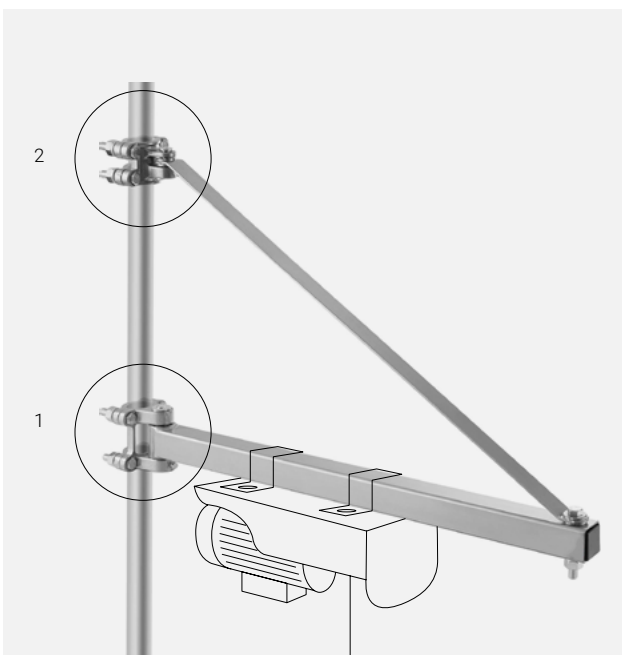
Modèle CLASSIC-LIFT

Monter le bras horizontal muni du moteur.



Modèle CLASSIC-LIFT-R

Monter d'abord le bras horizontal muni du moteur (1). Ensuite, visser la barre de renfort (2).



Étape 4

Une fois le montage terminé, placer un panier dans le crochet et vérifier que le panier entre et sort verticalement à l'intérieur de l'autoclave.



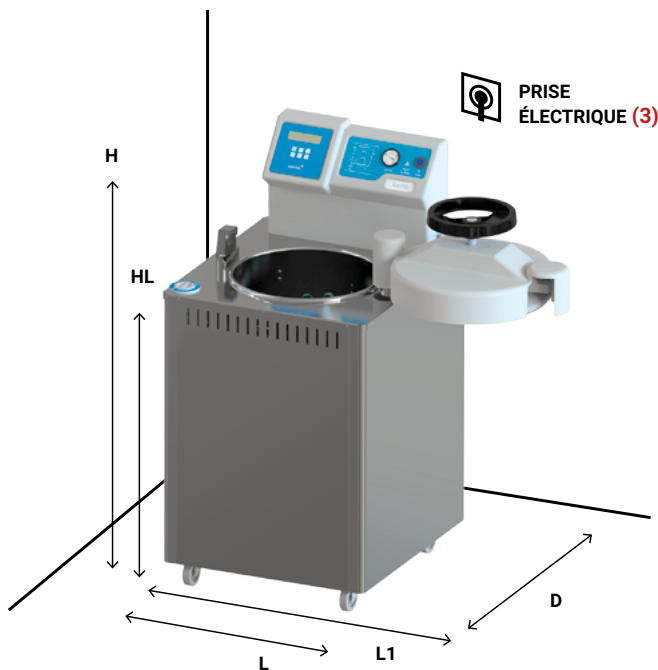
AUTOCLAVES VERTICAUX AVEC SÉCHAGE SÉRIE AE-DRY



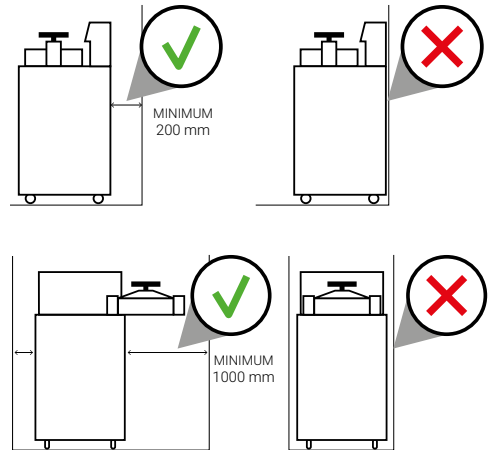
DIMENSIONS À PRENDRE EN COMPTE AVANT D'INSTALLER L'AUTOCLAVE

Pour des raisons de sécurité, l'autoclave doit maintenir une distance minimale de 100 mm avec le mur ou tout autre objet du côté opposé à l'ouverture de la porte, tandis que du côté où la porte s'ouvre, la distance minimale doit être de 1000 mm. De plus, à l'arrière, un espace minimal de 200 mm doit être respecté.

MODÈLES	L LONGUEUR avec porte fermée	L1 LONGUEUR avec ouverture de porte maximale	D PROFONDEUR	H TAILLE	HL HAUTEUR DE CHARGE
AE-28-DRY	505 mm	900 mm	580 mm	1110 mm	788 mm
AE-50-DRY	505 mm	900 mm	580 mm	1290 mm	967 mm
AE-75-DRY	610 mm	1100 mm	700 mm	1185 mm	862 mm
AE-110-DRY	610 mm	1100 mm	700 mm	1435 mm	1112 mm
AE-150-DRY	750 mm	1380 mm	820 mm	1400 mm	1073 mm

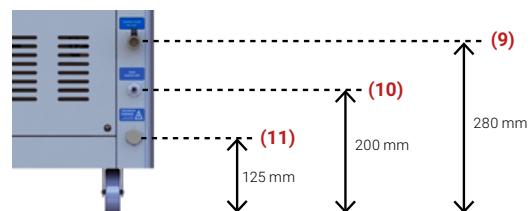


ATTENTION :
Respecter les distances recommandées.



À PRENDRE EN COMPTE :

Hauteur et position des raccords de vidange



AUTOCLAVES VERTICAUX AVEC SÉCHAGE SÉRIE AE-DRY

CONDITIONS ENVIRONNEMENTALES

Cet autoclave est conçu pour fonctionner dans les conditions maximales suivantes :

- Température ambiante : 30 °C
- Humidité : 75 %
- Altitude : 3 000 mètres au-dessus du niveau de la mer, en cas d'altitudes plus élevées, consulter l'équipe technique RAYPA.

RECOMMANDATIONS D'ENTRETIEN

Les autoclaves sont comme les voitures : ils doivent être entretenus régulièrement pour fonctionner de façon appropriée, rester en bon état, éviter la détérioration de leurs composants et maximiser leur durée de vie. Des nettoyages fréquents et un entretien régulier sont essentiels, car les autoclaves fonctionnent à des pressions et des températures élevées, et sont donc soumis à de hauts niveaux de stress.

Pour les clients qui réalisent plusieurs cycles par jour, nous recommandons de réaliser les tâches d'entretien et de nettoyage plus fréquemment.

ENTRETIEN QUOTIDIEN

Nettoyer le joint avec un chiffon propre en coton légèrement imprégné d'une solution diluée d'eau et de vinaigre (ou d'un produit similaire) afin de minimiser les résidus calcaires.

Nettoyer les surfaces externes à l'aide d'un chiffon propre en coton humidifié avec un peu d'eau et de savon neutre. Toutes les surfaces doivent ensuite être séchées.

ENTRETIEN HEBDOMADAIRE

Nettoyer la chambre de stérilisation et tous les composants à l'aide d'un chiffon propre en coton humidifié avec un peu d'eau et de savon neutre. Les sécher ensuite.

Vider complètement le réservoir d'eau intégré, en éliminant tout son contenu, puis le remplir exclusivement avec de l'eau purifiée.

ENTRETIEN MENSUEL

Nettoyer soigneusement le filtre de décharge sous un jet d'eau courante, en suivant les instructions détaillées dans le manuel d'utilisation et d'entretien. Si celui-ci est obstrué par de l'agar, il sera nécessaire d'appliquer de l'eau chaude. En cas d'impossibilité de récupération du filtre, le remplacer par un neuf.

ENTRETIEN ANNUEL

Les autoclaves de la Série AE-DRY sont dotés d'un filtre bactériologique. Le filtre bactériologique doit être remplacé lorsque l'intervalle indiqué est atteint ou lorsqu'un blocage du filtre est détecté.

Il est essentiel de réaliser une inspection technique pour garantir la sécurité du processus au cours du temps. Il est nécessaire de contrôler périodiquement les paramètres des processus thermodynamiques (pression et température) afin de vérifier qu'ils demeurent dans les limites acceptables.



AUTOCLAVES VERTICAUX AVEC SÉCHAGE SÉRIE AE-DRY

ASSISTANCE TECHNIQUE, PIÈCES DE RECHANGE ORIGINALES ET SERVICES DE CONSEIL SPÉCIALISÉS

Pour un fonctionnement optimal de l'autoclave, utilisez toujours des pièces de rechange d'origine. Avec un technicien spécialisé, planifiez une maintenance régulière appropriée : étalonnage des capteurs de température et de pression, remplacement du joint de porte de la chambre, etc.

Nous proposons également une vaste gamme de services pour garantir une expérience d'utilisateur satisfaisante pendant toute la durée de vie de nos produits. Ces services comprennent des programmes d'assistance et de formation, la mise en service guidée et des services de certification, la maintenance préventive et corrective, l'étalonnage périodique, l'assistance technique et les réparations, ainsi que le conseil relatif aux applications spéciales.

Si vous rencontrez des difficultés, que vous avez des questions ou que vous voulez plus d'informations sur l'entretien des autoclaves de la Série AE-DRY, n'hésitez pas à contacter notre service d'assistance :



Assistance technique

<https://www.raypa.com/fr/contact/>
+34 937 830 720 (Poste 2109)

+ info

 YouTube



CLIQUER
ICI !

ACCÉDER À
LA VIDÉO DE
LA SÉRIE
AE-DRY

Pour en savoir plus sur nos autoclaves de la Série AE-DRY, consulter notre chaîne **YouTube**

