

SÉRIE TLV-FA – GUIDE D'INSTALLATION

Informations à prendre en compte avant d'installer votre autoclave.

SOMMAIRE

Raccordement électrique (Standard)	Page 2
Raccordement électrique (Amérique du Nord).....	Page 3
Schéma des raccordements	Page 4
Composants inclus	Page 5
Raccordements de vidange.....	Page 6
Alimentation en eau de refroidissement.....	Page 8
Utilisation de WATERSOFT-TLV en association avec TLV-FA.....	Page 9
Alimentation en eau pour la stérilisation	Page 10
Utilisation d'ECOPUR-TLV en association avec TLV-FA	Page 11
Installation d'un système de levage de paniers intégré.....	Page 12
Dimensions à prendre en compte.....	Page 15
Conditions environnementales	Page 15
Recommandations d'entretien.....	Page 16

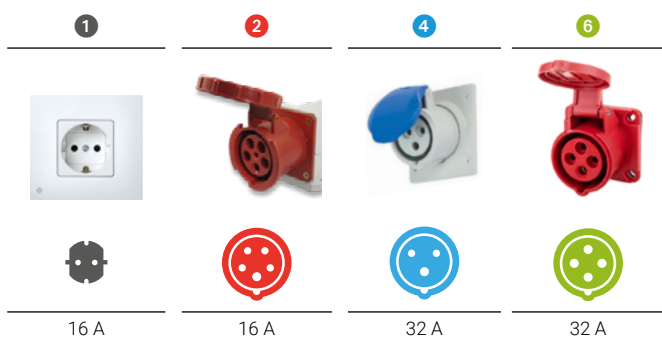


AUTOCLAVES VERTICAUX AVEC SYSTÈME DE REFROIDISSEMENT RAPIDE SÉRIE TLV-FA

RACCORDEMENT ÉLECTRIQUE STANDARD

Le tableau suivant montre la configuration des prises conformément aux normes internationales IEC et SCHUKO. Les clients utilisant d'autres prises et d'autres configurations électriques doivent contacter notre service technique.

MODÈLE	FRÉQUENCE	PUISSANCE	AMPÈRES/PHASE	TENSION	RACCORDEMENT
TLV-50FA	50/60 Hz	3600 W	15 A	230 (1P+N+PE) V	16 A 1
TLV-50FA-115V	50/60 Hz	3600 W	30 A	120 (1P+N+PE) V	32 A 4
TLV-75FA	50/60 Hz	3600 W	15 A	230 (1P+N+PE) V	16 A 1
TLV-75FA-115V	50/60 Hz	3600 W	30 A	120 (1P+N+PE) V	32 A 4
TLV-110FA	50/60 Hz	9000 W	13 A	400 (3P+N+PE) V	16 A 2
TLV-110FA-220T	50/60 Hz	9000 W	23 A	230 (3P+PE) V	32 A 6
TLV-110FA-6K-220M	50/60 Hz	6000 W	26 A	230 (1P+N+PE) V	32 A 4
TLV-150FA	50/60 Hz	9000 W	13 A	400 (3P+N+PE) V	16 A 2
TLV-150FA-220T	50/60 Hz	9000 W	23 A	230 (3P+PE) V	32 A 6
TLV-150FA-6K-220M	50/60 Hz	6000 W	26 A	230 (1P+N+PE) V	32 A 4



AUTOCLAVES VERTICAUX AVEC SYSTÈME DE REFROIDISSEMENT RAPIDE SÉRIE TLV-FA

RACCORDEMENT ÉLECTRIQUE AMÉRIQUE DU NORD

Le tableau suivant montre la configuration des prises conformément à la norme NEMA pour l'Amérique du Nord et les autres régions. Les clients utilisant d'autres prises et d'autres configurations électriques doivent contacter notre service technique.

Attention : Le tableau suivant répertorie les versions standard de configuration électrique. La tension de chaque modèle peut être modifiée pour s'adapter à d'autres configurations si nécessaire. De plus, certains modèles peuvent être ajustés entre monophasé et triphasé. En outre, la prise NEMA fournie peut également être personnalisée si nécessaire.

MODÈLE	FRÉQUENCE	PUISSANCE	AMPÈRES/PHASE	TENSION	RACCORDEMENT
TLV-50FA-115V-US	50/60 Hz	3600 W	30 A	120 (1P+N+PE) V	NEMA 5-50P ¹
TLV-75FA-115V-US	50/60 Hz	3600 W	30 A	120 (1P+N+PE) V	NEMA 5-50P ¹
TLV-110FA-220T-US	50/60 Hz	9000 W	23 A	230 (3P+PE) V	NEMA L15-30P ²
TLV-150FA-220T-US	50/60 Hz	9000 W	23 A	230 (3P+PE) V	NEMA L15-30P ²

1

2

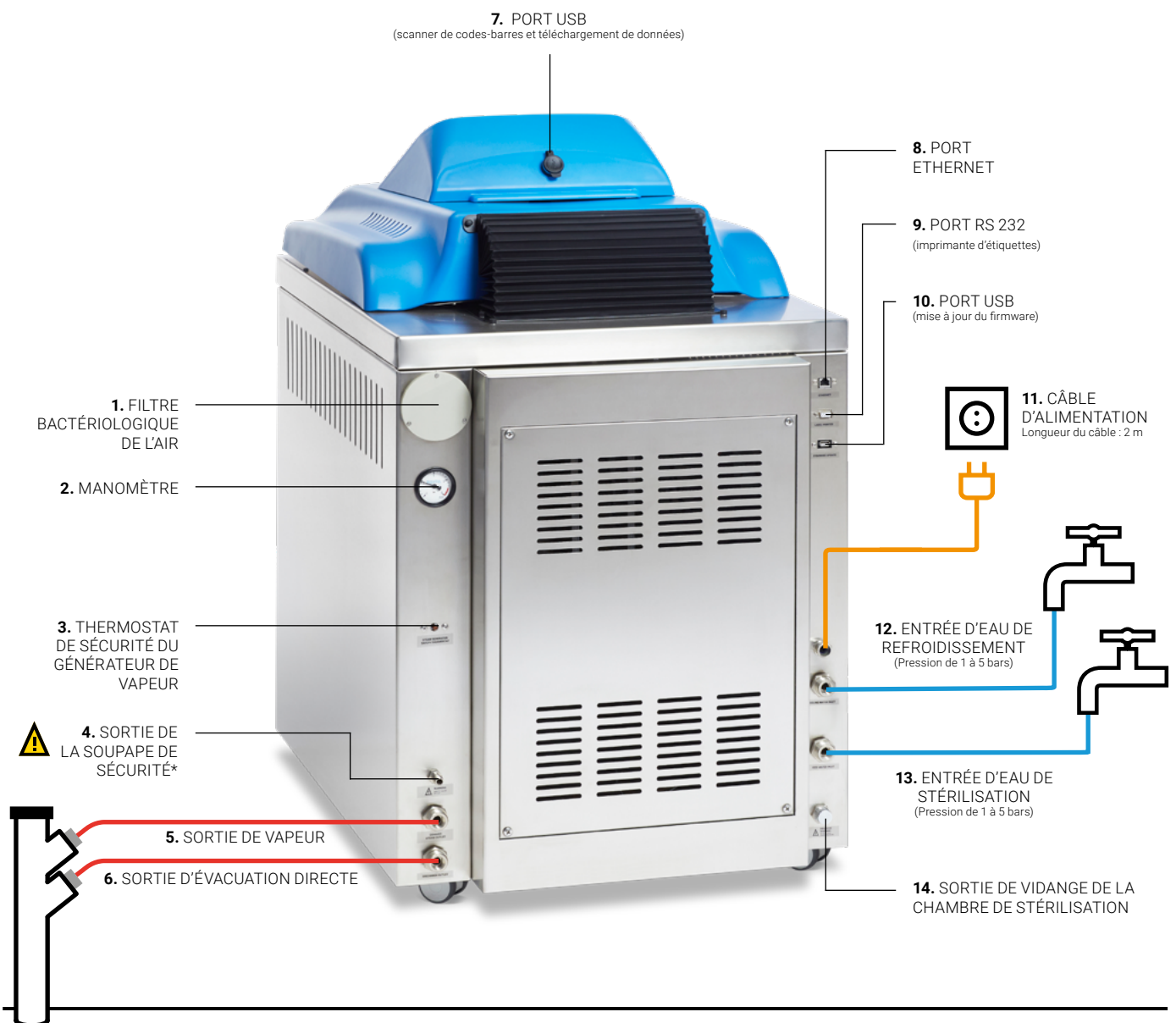


5-50R

L15-30R

AUTOCLAVES VERTICAUX AVEC SYSTÈME DE REFROIDISSEMENT RAPIDE SÉRIE TLV-FA

SCHÉMA DES RACCORDEMENTS



ATTENTION !
Les sorties 5 et 6 doivent être conduites au système d'évacuation séparément, et doivent être correctement fixées à celui-ci. Voir page 6.



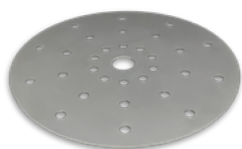
* La sortie 4 doit toujours être libre.

AUTOCLAVES VERTICAUX AVEC SYSTÈME DE REFROIDISSEMENT RAPIDE SÉRIE TLV-FA

COMPOSANTS INCLUS

En plus des accessoires choisis au moment de l'achat de l'autoclave (paniers, imprimante d'étiquettes, imprimante de tickets, scanner de codes-barres, serveur externe, etc.), les composants suivants sont inclus :

1 grille de protection en acier inoxydable avec pieds à placer sur la base intérieure de la chambre de stérilisation.



MODÈLE	DIAMÈTRE
TLV-50FA	360 mm
TLV-75FA	360 mm
TLV-110FA	460 mm
TLV-150FA	460 mm

4 tuyaux NBR renforcés de 2 m de long avec un raccord fileté 3/4" aux deux extrémités pour raccorder l'appareil au robinet (joints inclus).



Pour :

- 5.** SORTIE DE VAPEUR
- 6.** SORTIE D'ÉVACUATION DIRECTE
- 12.** ENTRÉE D'EAU DE REFROIDISSEMENT
- 13.** ENTRÉE D'EAU DE STÉRILISATION

AUTOCLAVES VERTICAUX AVEC SYSTÈME DE REFROIDISSEMENT RAPIDE SÉRIE TLV-FA

RACCORDEMENTS DE VIDANGE

Tous les modèles de la Série TLV-FA sont équipés de deux sorties d'évacuation, qui permettent d'évacuer la purge, de réguler la pression interne et d'expulser la vapeur et les condensats produits pendant chaque cycle de stérilisation. De plus, ils disposent d'un système de refroidissement actif, qui utilise un échangeur de chaleur avec l'alimentation principale en eau pour réduire la température des gaz et des liquides émis à un niveau sûr avant leur évacuation.

Il existe trois options pour gérer la vidange de l'autoclave, **A**, **B** et **C** en utilisant la SORTIE DE VAPEUR (5) et la SORTIE D'ÉVACUATION DIRECTE (6).

STANDARD

A. Raccordez la SORTIE DE VAPEUR (5) et la SORTIE D'ÉVACUATION DIRECTE (6), indépendamment à l'évacuation en utilisant les tuyaux fournis.



FACULTATIF SI AUCUNE SORTIE D'ÉVACUATION N'EST DISPONIBLE

B. Si aucune sortie d'évacuation n'est disponible, un réservoir externe peut être utilisé pour la vidange de l'appareil. À cet effet, les raccords de SORTIE D'ÉVACUATION DIRECTE (6) et de la SORTIE DE VAPEUR (5) doivent être raccordés au réservoir externe TANK-B.



AUTOCLAVES VERTICAUX AVEC SYSTÈME DE REFROIDISSEMENT RAPIDE SÉRIE TLV-FA

FACULTATIF SI AUCUN RÉSEAU D'ALIMENTATION EN EAU NI SORTIE D'ÉVACUATION N'EST DISPONIBLE

C. En l'absence de réseau d'eau approprié pour alimenter le générateur de vapeur et d'un système de vidange, des réservoirs externes peuvent être utilisés pour l'alimentation en eau et la vidange de l'appareil. Pour mettre en œuvre cette solution, la SORTIE D'ÉVACUATION DIRECTE (6) doit être raccordée au réservoir externe TANK-B et la SORTIE DE VAPEUR (5) ainsi que l'ENTRÉE D'EAU DE STÉRILISATION (13) doivent être raccordées au réservoir TANK-TLV en utilisant les tuyaux fournis avec ces deux accessoires.



ATTENTION

Pour garantir la sécurité et le bon fonctionnement, il est essentiel de s'assurer que ces raccords sont solidement fixés. Lors du fonctionnement normal de l'autoclave, les tuyaux sont soumis à des pressions et des températures élevées, entraînant des vibrations importantes. Une mauvaise fixation des tuyaux entraîne un risque important de détachement, ce qui pourrait conduire à des situations dangereuses et des risques de brûlures.

À PRENDRE EN COMPTE :

Hauteur et position des sorties de vidange :

MODÈLE	HS SORTIE DE VAPEUR	HD SORTIE D'ÉVACUATION DIRECTE
TLV-50FA	170 mm	110 mm
TLV-75FA	180 mm	110 mm
TLV-110FA	190 mm	115 mm
TLV-150FA	190 mm	110 mm



AUTOCLAVES VERTICAUX AVEC SYSTÈME DE REFROIDISSEMENT RAPIDE SÉRIE TLV-FA

ALIMENTATION EN EAU POUR LE REFROIDISSEMENT

Tous les modèles de la Série TLV-FA sont équipés de deux systèmes de refroidissement. Le système principal est un mécanisme de refroidissement rapide, utilisant un serpentin d'eau qui entoure la chambre de stérilisation, conçu pour accélérer la baisse de la température de la charge pendant la phase de refroidissement. Le système secondaire est un échangeur de chaleur qui utilise l'alimentation principale en eau pour réduire la température des gaz et liquides émis à un niveau sûr avant leur évacuation. Il est recommandé d'utiliser de l'eau adoucie pour l'alimentation des serpentins de refroidissement, afin d'éviter la formation de dépôts de calcaire à l'intérieur du système principal.

L'ENTRÉE D'EAU DE REFROIDISSEMENT (12) doit être raccordée avec le tuyau à un robinet 3/4" BSP d'un réseau d'eau d'une pression minimale de 1 bar.

TYPE D'EAU	MG/L ¹	FH ²	DH ³	EH ⁴
Eau douce	≤17	≤1,7	≤0,95	≤1,19
Eau légèrement dure	≤60	≤6,0	≤3,35	≤4,20
Eau moyennement dure	≤120	≤12,0	≤6,70	≤8,39
Eau dure	≤180	≤18,0	≤10,05	≤12,59
Eau très dure	>180	>18,0	>10,05	>12,59

¹ mg/L : milligrammes de carbonate de calcium (CaCO₃) par litre d'eau.

² FH : Graduation française (10,0 mg CaCO₃/L).

³ DH : Graduation allemande (17,8 mg CaCO₃/L).

⁴ EH : Graduation anglaise (14,3 mg CaCO₃/L).

Système de refroidissement rapide de la chambre de stérilisation au moyen d'un serpentin d'eau exclusif des autoclaves de la Série TLV-FA



12. ENTRÉE D'EAU DE REFROIDISSEMENT



ATTENTION

Si vous ne disposez pas de réseau d'eau adoucie, veuillez contacter notre service technique.

AUTOCLAVES VERTICAUX AVEC SYSTÈME DE REFROIDISSEMENT RAPIDE SÉRIE TLV-FA

UTILISATION DE WATERSOFT-TLV EN ASSOCIATION AVEC TLV-FA

Si vous ne disposez pas d'un réseau d'eau adoucie, nous vous recommandons d'utiliser l'adoucisseur d'eau WATERSOFT-TLV

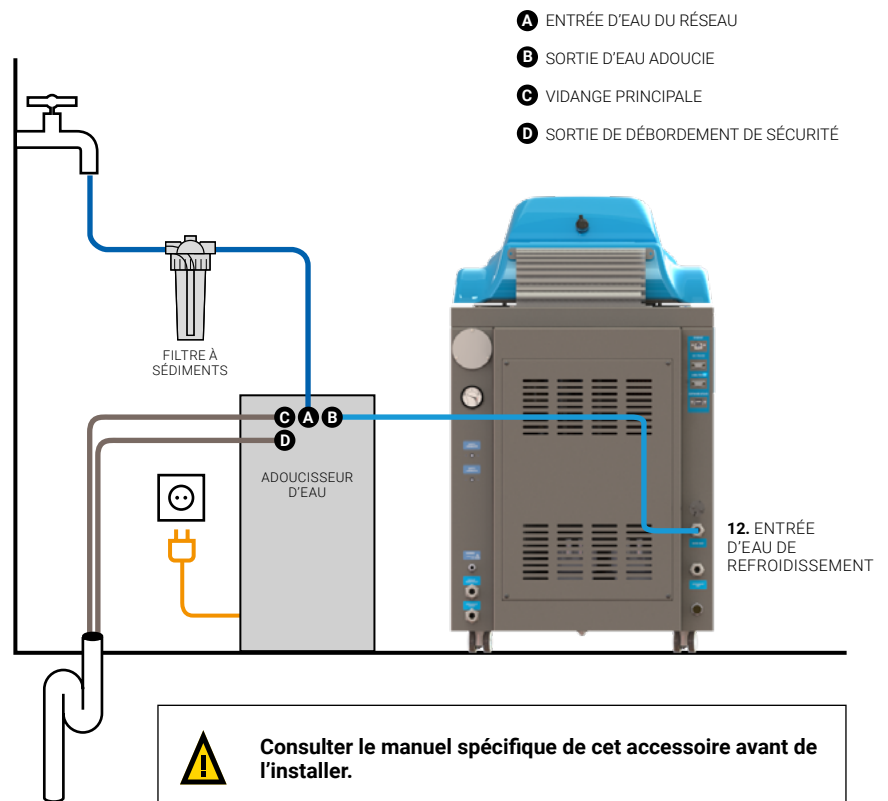
L'adoucisseur WATERSOFT-TLV est fourni avec tous les tuyaux nécessaires pour son installation (tuyaux de 2 m), un filtre à particules équipé d'une cartouche et un kit de mesure de la dureté de l'eau.

L'ENTRÉE D'EAU DU RÉSEAU (A) doit être raccordée à l'adoucisseur d'eau au moyen du tuyau de 2 m fourni après passage par le filtre à sédiments inclus (la température de l'eau du réseau doit être comprise entre 5 °C et 38 °C).

L'eau adoucie doit être conduite depuis la SORTIE D'EAU ADOUCIE (B) jusqu'à l'ENTRÉE D'EAU DE REFROIDISSEMENT (12) de l'autoclave en utilisant le tuyau de 2 m fourni.

Les tuyaux de vidange préinstallés, VIDANGE PRINCIPALE (C) et SORTIE DE DÉBORDEMENT DE SÉCURITÉ (D), doivent être conduits jusqu'à un système d'évacuation de l'eau.

Les tuyaux d'entrée et d'évacuation de l'eau de l'adoucisseur d'eau doivent toujours être visibles et en bon état.



AUTOCLAVES VERTICAUX AVEC SYSTÈME DE REFROIDISSEMENT RAPIDE SÉRIE TLV-FA

ALIMENTATION EN EAU POUR LA STÉRILISATION

ALIMENTATION AUTOMATIQUE

Les autoclaves de la Série TLV-FA sont dotés du remplissage automatisé du générateur de vapeur qui produit la vapeur pendant le fonctionnement normal de l'autoclave. De l'eau purifiée doit être utilisée et les options d'alimentation **A**, **B** et **C** sont disponibles en utilisant l'ENTRÉE D'EAU DE STÉRILISATION (13).

A. Utiliser un réseau d'eau (pression de 1 à 5 bars) raccordé à un purificateur d'eau ECOPUR-TLV et raccorder le purificateur à l'entrée d'eau de stérilisation de l'autoclave.



ROBINET 3/4" BSP
RÉSEAU D'EAU NON PURIFIÉE
(Pression de 1 à 5 bars)



ACCESSOIRE ECOPUR-TLV



B. Utiliser un réseau d'eau préalablement purifiée (pression de 1 à 5 bars) raccordé directement à l'entrée d'alimentation en eau de l'autoclave.



ROBINET 3/4" BSP
RÉSEAU D'EAU NON PURIFIÉE
(Pression de 1 à 5 bars)



C. Utiliser le réservoir externe TANK-TLV avec de l'eau purifiée et le raccorder directement à l'entrée d'alimentation automatique en eau de l'autoclave. Ce réservoir est équipé d'un capteur de niveau qui émet un signal acoustique lorsqu'il doit être rempli.



ACCESSOIRE TANK-TLV



AUTOCLAVES VERTICAUX AVEC SYSTÈME DE REFROIDISSEMENT RAPIDE SÉRIE TLV-FA

REMARQUE IMPORTANTE :

EAU PURIFIÉE

L'eau utilisée pour alimenter l'autoclave doit être libre de contaminants et répondre aux exigences suivantes en matière de dureté et de conductivité :

- Dureté : $\leq 0,02$ mmol/L
- Conductivité : entre $5 \mu\text{S/cm}$ et $15 \mu\text{S/cm}$

Différents systèmes peuvent être utilisés pour obtenir de l'eau qui répond à ces exigences : osmose, déminéralisation, eau adoucie, etc.*

* Remarque : Notez que l'eau distillée est trop pure (conductivité inférieure à $5 \mu\text{S/cm}$) et n'est pas conseillée, car elle pourrait provoquer la corrosion de l'acier inoxydable à long terme, ainsi que des problèmes de détection du niveau d'eau.

UTILISATION D'ECOPUR-TLV EN ASSOCIATION AVEC TLV-FA

Si vous ne disposez pas de réseau d'eau purifiée auquel raccorder votre autoclave, nous vous recommandons d'utiliser le purificateur d'eau ECOPUR-TLV*.

L'ENTRÉE D'EAU DU RÉSEAU (A) du purificateur doit être raccordée à un réseau d'eau non purifiée avec le tuyau de 1,2 m fourni (la température de l'eau du réseau ne doit pas excéder les 38°C ni être inférieure à 5°C).

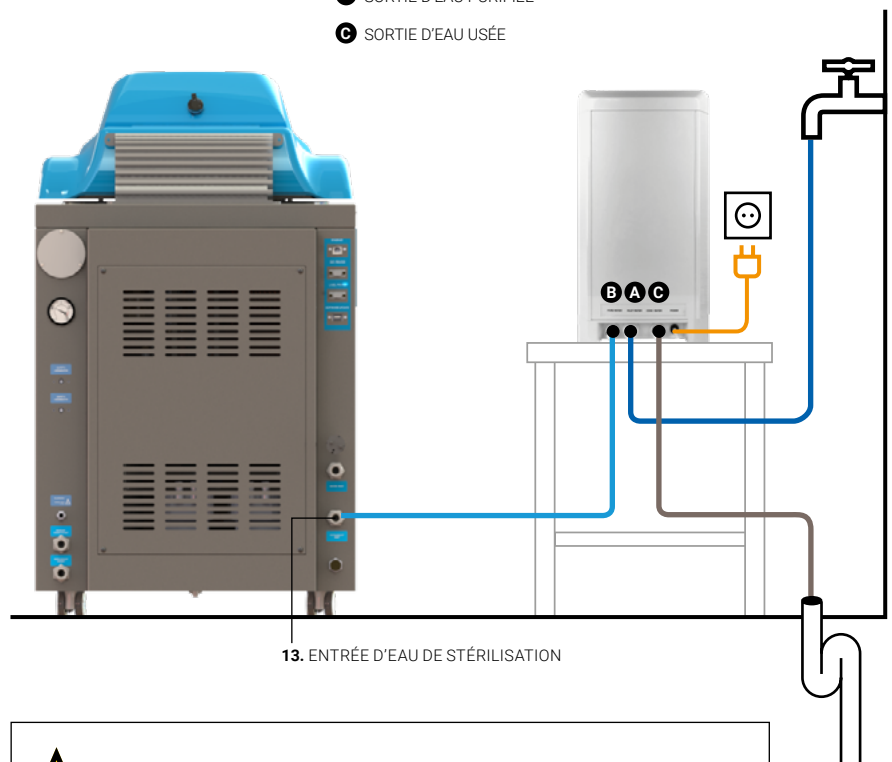
L'eau doit être conduite depuis la SORTIE D'EAU PURIFIÉE (B) jusqu'à l'ENTRÉE D'EAU DE STÉRILISATION (13) de l'autoclave en utilisant le tuyau de 1,2 m fourni.

L'eau usée doit être conduite depuis la SORTIE D'EAU USÉE (C) jusqu'au système d'évacuation de l'eau avec le tuyau de 1,2 m fourni.

Les tuyaux d'entrée et de vidange du purificateur doivent toujours être visibles et en parfait état.

* Il est recommandé d'utiliser un purificateur pour chaque autoclave. Si vous souhaitez utiliser le même purificateur pour plus d'un autoclave, contactez notre service technique.

- A** ENTRÉE D'EAU DU RÉSEAU
- B** SORTIE D'EAU PURIFIÉE
- C** SORTIE D'EAU USÉE



Consulter le manuel spécifique de cet accessoire avant de l'installer.

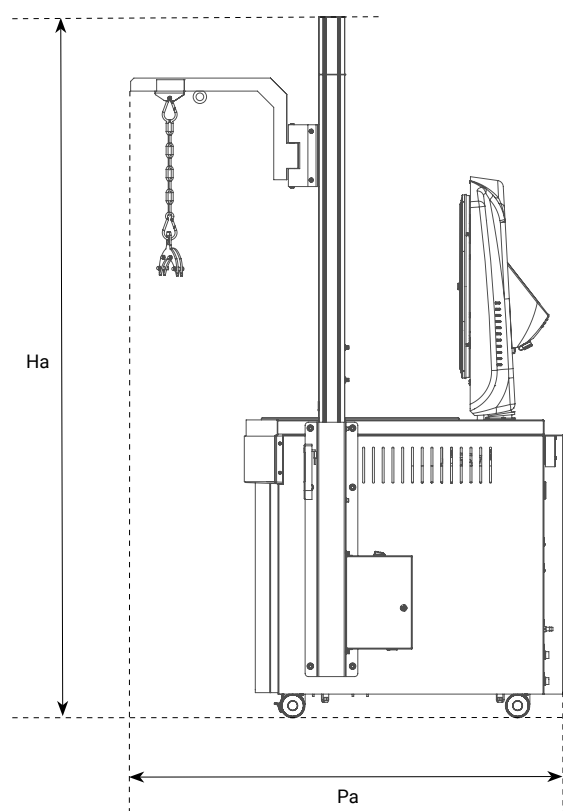
AUTOCLAVES VERTICAUX AVEC SYSTÈME DE REFROIDISSEMENT RAPIDE SÉRIE TLV-FA

INSTALLATION D'UN SYSTÈME DE LEVAGE DE PANIERS INTÉGRÉ

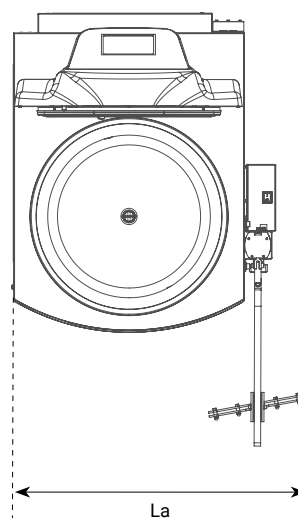
Pour assurer une manipulation sûre des paniers dans les autoclaves de grande capacité, il est recommandé d'utiliser une grue de levage de paniers équipée d'un bras rotatif. Pour les autoclaves de la Série TLV-FA, le modèle recommandé est le système FIX-LIFT, qui permet de manipuler des charges jusqu'à 30 kg.

DIMENSIONS DE LA GRUE L x P x H	CHARGE MAXIMALE PAR PANIER	MODÈLE D'AUTOCLAVE COMPATIBLE	DIMENSIONS DE L'ENSEMBLE GRUE + AUTOCLAVE La x Pa x Ha
83 x 700 x 2112 mm	30 kg	TLV-75FA	707 x 1 231 x 2 106 mm
		TLV-110FA	806 x 1 331 x 2 155 mm
		TLV-150FA	806 x 1 331 x 2 305 mm

VUE LATÉRALE



VUE EN PLAN



ATTENTION :

La grue intégrée peut être installée en usine ou ajoutée ultérieurement. Les plus grands modèles, de 124 et 169 L, sont adaptés d'usine pour permettre l'installation a posteriori du système intégré de levage de paniers. Pour les autres modèles, l'adaptation est réalisée sur demande.

AUTOCLAVES VERTICAUX AVEC SYSTÈME DE REFROIDISSEMENT RAPIDE SÉRIE TLV-FA

DESCRIPTION DU SYSTÈME DE LEVAGE DE PANIERS INTÉGRÉ

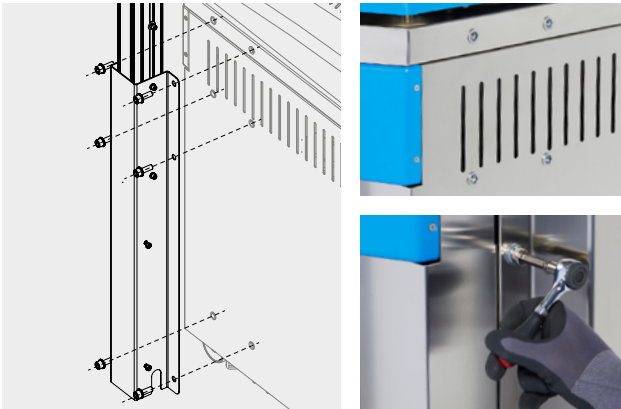


GUIDE SIMPLIFIÉ D'INSTALLATION DU SYSTÈME DE LEVAGE DE PANIERS INTÉGRÉ



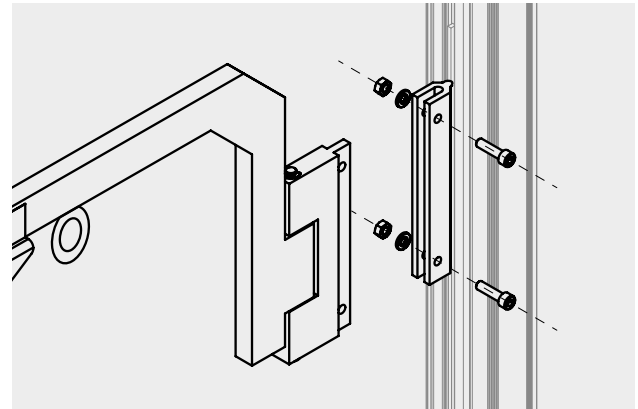
ATTENTION

Veillez vous reporter au manuel spécifique du système de levage de paniers intégré avant de monter, d'installer et de manipuler cet accessoire.



1. Préparation et montage de la colonne verticale

Suivez les étapes indiquées dans le manuel pour assembler la colonne verticale et l'attacher au logement latéral. Fixez-la sur le côté droit du châssis de l'autoclave à l'aide des vis et des rondelles fournies, et installez le boîtier électrique en raccordant les câbles.



2. Installation du bras

Installez le bras mobile sur la colonne verticale à l'aide des vis et des rondelles fournies.



3. Installation des autres éléments

Une fois tous les éléments structuraux fermement fixés, installez les autres éléments : mousqueton, chaîne et support de paniers.



4. Utilisation du système de levage

L'accessoire est prêt à être utilisé. Afin d'assurer la sécurité et un entretien approprié, nous vous recommandons de suivre soigneusement les instructions du manuel spécifique du système de levage.

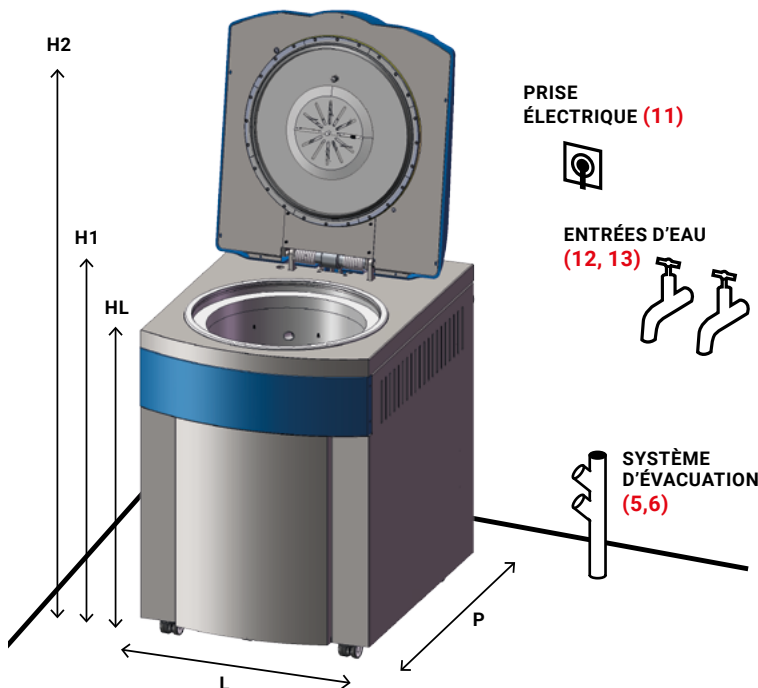
AUTOCLAVES VERTICAUX AVEC SYSTÈME DE REFROIDISSEMENT RAPIDE SÉRIE TLV-FA



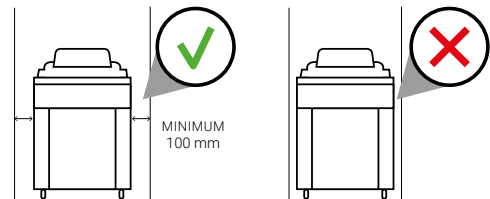
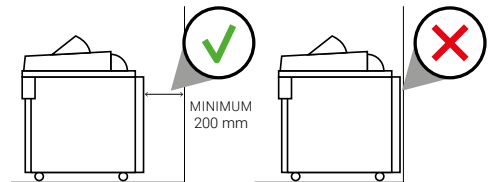
DIMENSIONS À PRENDRE EN COMPTE POUR L'INSTALLATION DE VOTRE AUTOCLAVE

Pour des raisons de sécurité, la distance entre les côtés de l'autoclave et le mur ou tout autre objet doit être de 100 mm, et entre l'autoclave et la paroi arrière doit être d'au moins 200 mm.

MODÈLE	L LONGUEUR	P PROFONDEUR	H1 HAUTEUR	H2 HAUTEUR avec ouverture de porte maximale	HL HAUTEUR DE CHARGE	HS HAUTEUR DU RACCORD DE LA SORTIE DE VAPEUR	HD HAUTEUR DU RACCORD DE LA SORTIE D'ÉVACUATION
TLV-50FA	610 mm	870 mm	1 060 mm	1 470 mm	815 mm	170 mm	110 mm
TLV-75FA	610 mm	876 mm	1 110 mm	1 520 mm	865 mm	180 mm	110 mm
TLV-110FA	710 mm	980 mm	1 160 mm	1 665 mm	915 mm	190 mm	115 mm
TLV-150FA	710 mm	980 mm	1 310 mm	1 810 mm	1 065 mm	190 mm	110 mm



AVERTISSEMENT :
Respectez les distances recommandées.



À PRENDRE EN COMPTE :

Hauteur et position des raccords de vidange.



CONDITIONS ENVIRONNEMENTALES

Cet appareil peut fonctionner dans les conditions maximales suivantes :

- Température ambiante : 30 °C
- Humidité : 75 %
- Altitude : 3 000 mètres au-dessus du niveau de la mer.*

* Si vous opérez à une altitude plus élevée, contactez notre équipe technique.

**AUTOCLAVES VERTICAUX
AVEC SYSTÈME DE
REFROIDISSEMENT RAPIDE
SÉRIE TLV-FA****RECOMMANDATIONS D'ENTRETIEN**

Les autoclaves sont comme les voitures : ils doivent être entretenus régulièrement pour fonctionner de façon appropriée, rester en bon état, éviter la détérioration de leurs composants et maximiser leur durée de vie. Des nettoyages fréquents et un entretien régulier sont essentiels, car les autoclaves fonctionnent à des pressions et des températures élevées, et sont donc soumis à de hauts niveaux de stress.

Pour les clients qui réalisent plusieurs cycles par jour, nous recommandons de réaliser les tâches d'entretien et de nettoyage plus fréquemment.

ENTRETIEN QUOTIDIEN

Nettoyer le joint avec un chiffon propre en coton légèrement imprégné d'une solution diluée d'eau et de vinaigre (ou d'un produit similaire) afin de minimiser les résidus calcaires.

Nettoyer les surfaces externes à l'aide d'un chiffon propre en coton humidifié avec un peu d'eau et de savon neutre. Toutes les surfaces doivent ensuite être séchées.

**ENTRETIEN HEBDOMADAIRE**

Nettoyer la chambre de stérilisation à l'aide d'un chiffon propre en coton humidifié avec un peu d'eau et de savon neutre. Bien la sécher.

Nettoyer tous les composants à l'aide d'un chiffon propre en coton humidifié avec un peu d'eau et de savon neutre. Bien les sécher.

**ENTRETIEN ANNUEL**

Les autoclaves de la Série TLV-FA sont dotés d'un filtre bactériologique. Le filtre bactériologique doit être remplacé lorsque l'intervalle indiqué est atteint ou lorsqu'un blocage du filtre est détecté.

Il est essentiel de réaliser une inspection technique pour garantir la sécurité du processus au cours du temps. Il est nécessaire de contrôler périodiquement les paramètres des processus thermodynamiques (pression et température) afin de vérifier qu'ils demeurent dans les limites acceptables.



AUTOCLAVES VERTICAUX AVEC SYSTÈME DE REFROIDISSEMENT RAPIDE SÉRIE TLV-FA

ASSISTANCE TECHNIQUE, PIÈCES DE RECHANGE ORIGINALES ET SERVICES DE CONSEIL SPÉCIALISÉS

Pour un fonctionnement optimal de l'autoclave, utilisez toujours des pièces de rechange d'origine. Avec un technicien spécialisé, planifiez une maintenance régulière appropriée : étalonnage des capteurs de température et de pression, remplacement du joint de porte de la chambre, etc.

Nous proposons également une vaste gamme de services pour garantir une expérience d'utilisateur satisfaisante pendant toute la durée de vie de nos produits. Ces services comprennent des programmes d'assistance et de formation, la mise en service guidée et des services de certification, la maintenance préventive et corrective, l'étalonnage périodique, l'assistance technique et les réparations, ainsi que le conseil relatif aux applications spéciales.

Si vous rencontrez des difficultés, que vous avez des questions ou que vous voulez plus d'informations sur l'entretien des autoclaves de la Série TLV-FA, n'hésitez pas à contacter notre service d'assistance :



Assistance technique

<https://www.raypa.com/fr/contact/>
+34 937 830 720 (Poste 2109)

+ d'infos

 YouTube



CLIQUEZ!

ACCÉDEZ À LA
VIDÉO DE
LA SÉRIE
TLV-FA

En savoir plus sur nos autoclaves de la Série TLV-FA sur notre chaîne **YouTube**



REV.07.2024